

Loria 6000

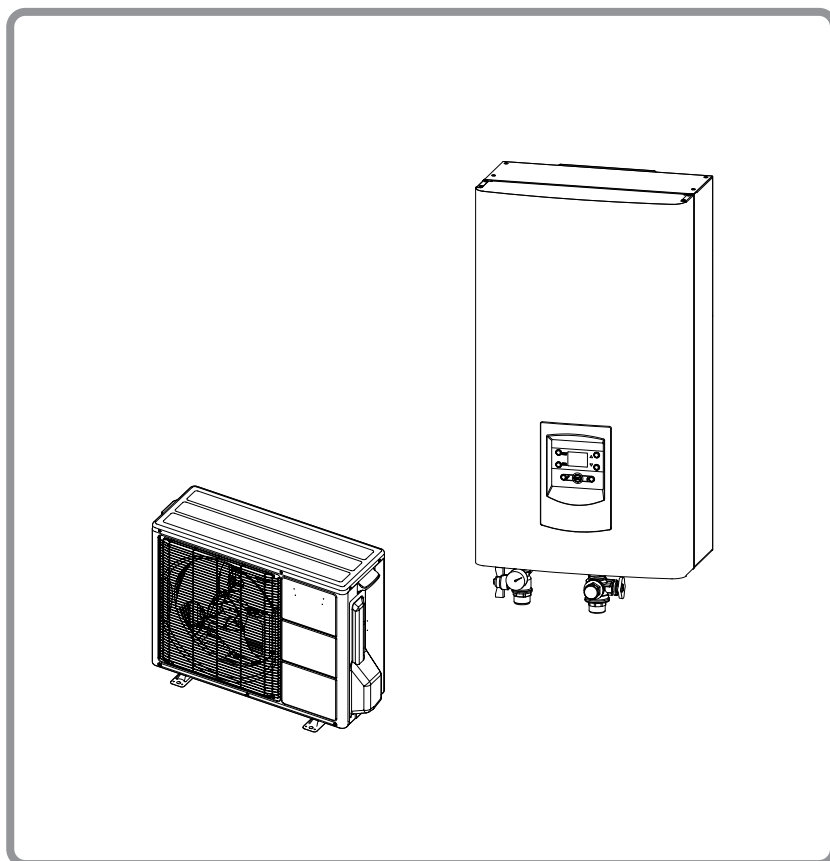
Pompe à chaleur air/eau split 1 service

Unité extérieure

- WOYA 060 LFC
- WOYA 060 LFCA
- WOYA 080 LFC
- WOYA 080 LFCA

Module hydraulique

- 023000
- 023001

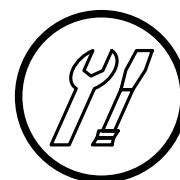


442667_1633_FR_16
18/06/2020

FR



Notice **FR** pour la **France**



**Notice d'installation
et de mise en service**

destinée au professionnel

**à conserver par l'utilisateur
pour consultation ultérieure**

www.atlantic.fr

Nous vous félicitons de votre choix.

Certifiée ISO 9001, la Société Industrielle de Chauffage, groupe Atlantic, garantit la qualité de ses appareils et s'engage à satisfaire les besoins de ses clients. Fort de son savoir-faire et de son expérience, la Société Industrielle de Chauffage utilise les technologies les plus avancées dans la conception et la fabrication de l'ensemble de sa gamme d'appareils de chauffage.

Ce document vous aidera à installer et utiliser votre appareil, au mieux de ses performances, pour votre confort et votre sécurité.

☞ **Cet appareil nécessite pour son installation l'intervention de personnel qualifié, possédant une attestation de capacité pour la manipulation des fluides frigorigènes.**

Sommaire

Présentation du matériel	4
Colisage	4
Définitions	4
Caractéristiques générales	5
Descriptif	9
Principe de fonctionnement	11
Implantation	12
Conditions réglementaires d'installation et d'entretien	12
Déballage et réserves	12
Pose des liaisons frigorifiques	14
Installation de l'unité extérieure	14
Installation du module hydraulique	16
Raccordement frigorifique et procédure de mise en gaz	17
Règles et précautions	17
Mise en forme des tubes frigorifiques	17
Vérifications et raccordement	18
Mise en gaz de l'installation	20
Charge complémentaire	23
Récupération de fluide frigorigène dans l'unité extérieure	23
Raccordements hydrauliques	24
Rinçage de l'installation	24
Raccordements	24
Remplissage et purge de l'installation	25
Schémas hydrauliques de principe	26
Raccordements électriques	30
Raccordements électriques de puissance (BT)	30
Raccordements électriques TBTS	36
Mise en service	38
Contrôles avant mise en service	38
Mise en service	38
Nettoyage de la vanne filtre	39
Fonctionnement du circulateur	39
Mode séchage de dalle	39

Régulation	40
L'interface utilisateur	40
La sonde d'ambiance (option)	41
Calcul de la température de départ	42
Paramétrage de la régulation	43
Informations et diagnostic de pannes	48
Affichage d'information	48
Défauts du module hydraulique	49
Défauts de l'unité extérieure	51
Thermostat de sécurité	51
Entretien de l'installation	52
Contrôles hydrauliques	52
Vérification de l'unité extérieure	52
Contrôles électriques	52
Maintenance	53
Vidange du module hydraulique	53
Remplacement des fusibles	53
Plans de câblage électrique	54
Câblage électrique (module hydraulique - hors raccordements installateur)	54
Câblage électrique (unité extérieure)	56
Procédure de mise en marche rapide	58
"Check-list" d'aide à la mise en service	60
Fiche de paramétrage	62
Fiche technique de mise en service	63
Consignes à donner à l'utilisateur	63
Données performance ERP	63

Tableau d'appairage des colis

PAC		Unité extérieure		Module hydraulique	
Modèle	Code atlantic France	Réf.	Code	Réf.	Code
Loria 6004	522259	WOYA060LFC ou WOYA060LFCA	700169 ou 700171	Loria 6004	023001
Loria 6006	522260				
Loria 6008	522261	WOYA080LFC ou WOYA080LFCA	700170 ou 700172	Loria 6006 et 6008	023000

Matériel en option

- **Sonde d'ambiance filaire Navilink 105** (réf. 074501) pour la correction de la température d'ambiance.
- **Pack PAC** (réf. 602 231) pour informer des consommations par usage (Chauffage / ECS).
- **Kit 2 circuits** (réf. 076 311) pour raccorder 2 circuits de chauffage.
- **Kit sanitaire** (réf. 076 312) pour raccorder un ballon sanitaire mixte (avec appoints électriques intégrés).
- **Kit rafraîchissement** (réf. 076 313).
- **Pot à boues** (réf. 075 100) pour protéger le circuit chauffage PAC (à placer sur le retour chauffage).
- **Kit faisceau modem** (réf. 075 120).
- **Plots anti-vibratiles** (réf. 523 574).
- **Support sol en PVC blanc** (réf. 809 532) or **Support sol en caoutchouc noir** (réf.809 536).
- **Bac de récupération des condensats** (réf. 074 008).
- **Traceur fond de bac** (réf.809 644).

Domaine d'application

Cette pompe à chaleur permet :

- Le chauffage en hiver,
- La gestion de deux circuits de chauffage*,
- La production d'eau chaude sanitaire* (sous réserve de lui associer un ballon sanitaire mixte),
- Le rafraîchissement en été* (pour plancher chauffant/ rafraîchissant ou ventilo-convecteur).

* : Ces options nécessitent l'utilisation de kits supplémentaires (voir § "Matériel en option").

1 Présentation du matériel

1.1 Colisage

- **1 colis** : Unité extérieure
- **1 colis** : Module hydraulique, vanne filtre, vanne "manomètre" et sonde extérieure.

1.2 Définitions

- **Split**: La pompe à chaleur est composée de deux éléments (une unité extérieure à planter dehors et un module hydraulique à installer à l'intérieur de l'habitation).
- **Air/eau**: L'air extérieur est la source d'énergie. Cette énergie est transmise à l'eau du circuit de chauffage par la pompe à chaleur.
- **Inverter**: Les vitesses du ventilateur et du compresseur sont modulées en fonction des besoins de chaleur. Cette technologie permet de réaliser une économie d'énergie et autorise un fonctionnement avec une alimentation monophasée, quelque soit la puissance de la PAC, en évitant les fortes intensités de démarrage.
- **COP** (coefficient de performance): c'est le rapport entre l'énergie transmise au circuit de chauffage et l'énergie électrique consommée.

1.3 Caractéristiques générales

Dénomination modèle	Loria	6004	6006	6008
Performances nominales chauffage (T° extérieure / T° départ)				
Puissance calorifique				
+7 °C / +35 °C - Plancher chauffant	kW	4.07	6.02	7.47
-7 °C / +35 °C - Plancher chauffant	kW	4.42	5.20	5.96
+7 °C / +45 °C - Radiateur BT	kW	4.09	4.98	6.40
-7 °C / +45 °C - Radiateur BT	kW	4.24	4.62	5.74
Puissance absorbée				
+7 °C / +35 °C - Plancher chauffant	kW	0.82	1.28	1.77
-7 °C / +35 °C - Plancher chauffant	kW	1.42	1.77	2.33
+7 °C / +45 °C - Radiateurs BT	kW	1.13	1.42	1.90
-7 °C / +45 °C - Radiateur BT	kW	1.71	1.94	2.60
Coefficient de performance (COP) (+7°C / + 35°C)		4.96	4.70	4.22
Caractéristiques électriques				
Tension électrique (50 HZ)	V		230	
Consommation veille (module hydraulique / unité extérieure)	W	5 / 5	5 / 5	5 / 5.5
Intensité nominale / Courant maximal de l'appareil	A	4.5 / 11	6.3 / 12.5	8.1 / 17.5
Courant maximal des appoints / Puissance des appoints	A / kW		13.05 / 3	
Puissance absorbée par le circulateur (maxi / moyenne selon RT2012)	W		45 / 24	
Puissance réelle absorbée par le ventilateur	W		49	
Puissance maximale absorbée par l'unité extérieure	W	2530	2875	4025
Taux selon EN14825		0.0120	0.0074	0.0057
Circuit hydraulique				
Pression maximale d'utilisation	MPa (bar)		0.3 (3)	
Pression disponible chauffage au point nominal +7 °C / + 35 °C	MPa (bar)	0.064 (0.64)	0.05 (0.5)	0.036 (0.36)
Débit du circuit hydraulique minimum autorisé	l/h	420	600	600
Volume d'eau minimum recommandé par circuit (hors PAC)... ¹				
- Plancher chauffant-rafraîchissant	l	15	15	28
- Radiateurs fonte / acier	l	25	25	46
- Radiateur dynamique ²	l	36 ⁽²⁾	36 ⁽²⁾	49 ⁽²⁾
Contenance vase d'expansion	l		8	
Divers				
Poids du module hydraulique (à vide / en eau)	Kg		37.5 / 41.5	
Poids de l'unité extérieure	Kg	41	41	42
Niveau sonore à 1 mètre ³ (module hydraulique)	dB (A)		36	
Puissance acoustique selon EN 12102 ⁴ (module hydr.)	dB (A)		44	
Niveau sonore à 5 mètres ³ (unité extérieure)	dB (A)	42	42	47
Puissance acoustique selon EN 12102 ⁴ (unité ext.)	dB (A)	64	64	69
Limites de fonctionnement chauffage				
Température extérieure mini/maxi	°C		-20 / +35	
Temp. d'eau max. départ chauffage	°C	55	55	55
Température d'eau mini retour chauffage (mode chaud)	°C		17	
Circuit frigorifique				
Diamètres des tuyauteries gaz / liquide	Pouces	1/2 / 1/4	1/2 / 1/4	5/8 / 1/4
Charge usine en fluide frigorigène R410A ⁵	g	1100	1100	1400
Pression maximale d'utilisation	MPa (bar)		4.15 (41.5)	
Longueur des tuyauteries mini / maxi ^{6/8} / maxi avec charge complémentaire ⁷	m		5 / 15 / 30	
Dénivelé maxi	m		20	

¹ Volume d'eau mini **circulante nécessaire pour chaque circuit** hors volume PAC : voir complément d'informations § 4.2, page 24.

² Volume d'eau à **respecter impérativement**, mise en place d'un ballon tampon **obligatoire**.

³ Niveau de pression sonore à (x) m de l'appareil, 1.5m du sol, champ libre directivité 2.

⁴ La puissance acoustique est une mesure en laboratoire de la puissance sonore émise mais contrairement au niveau sonore, elle ne correspond pas à la mesure du ressenti.

⁵ Fluide frigorigène R410A selon la norme NF EN 378.1.

⁶ Charge usine en fluide frigorigène R410A.

⁷ En tenant compte de la charge complémentaire éventuelle de fluide frigorigère R410A voir § 3.5, page 23.

⁸ Les performances thermiques et acoustiques annoncées sont mesurées avec une longueur de liaisons frigorifiques de 7.5m.

☞ **Unité extérieure,
modèles Loria 6004, 6006 et 6008**

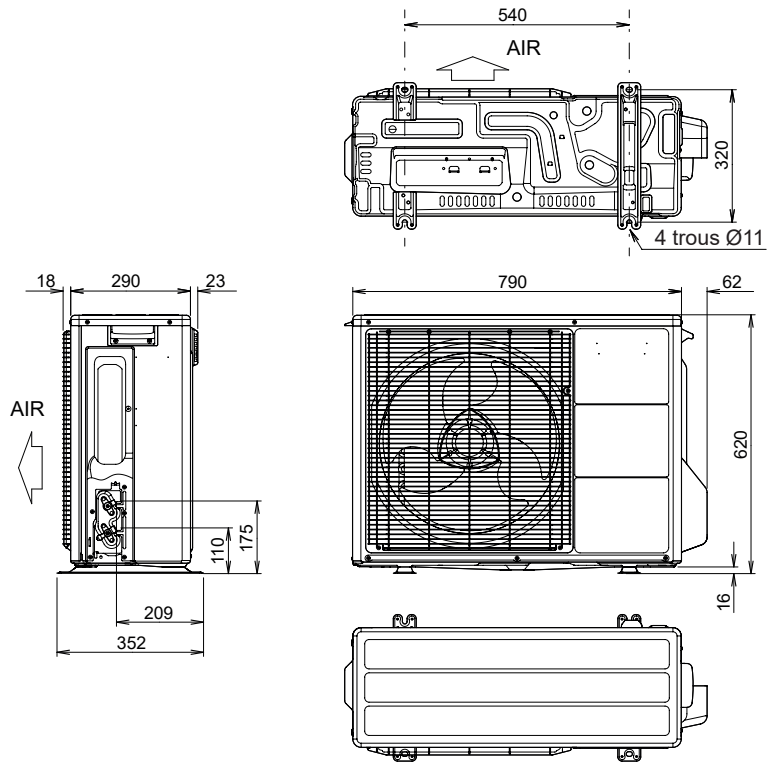


figure 1 - Dimensions en mm

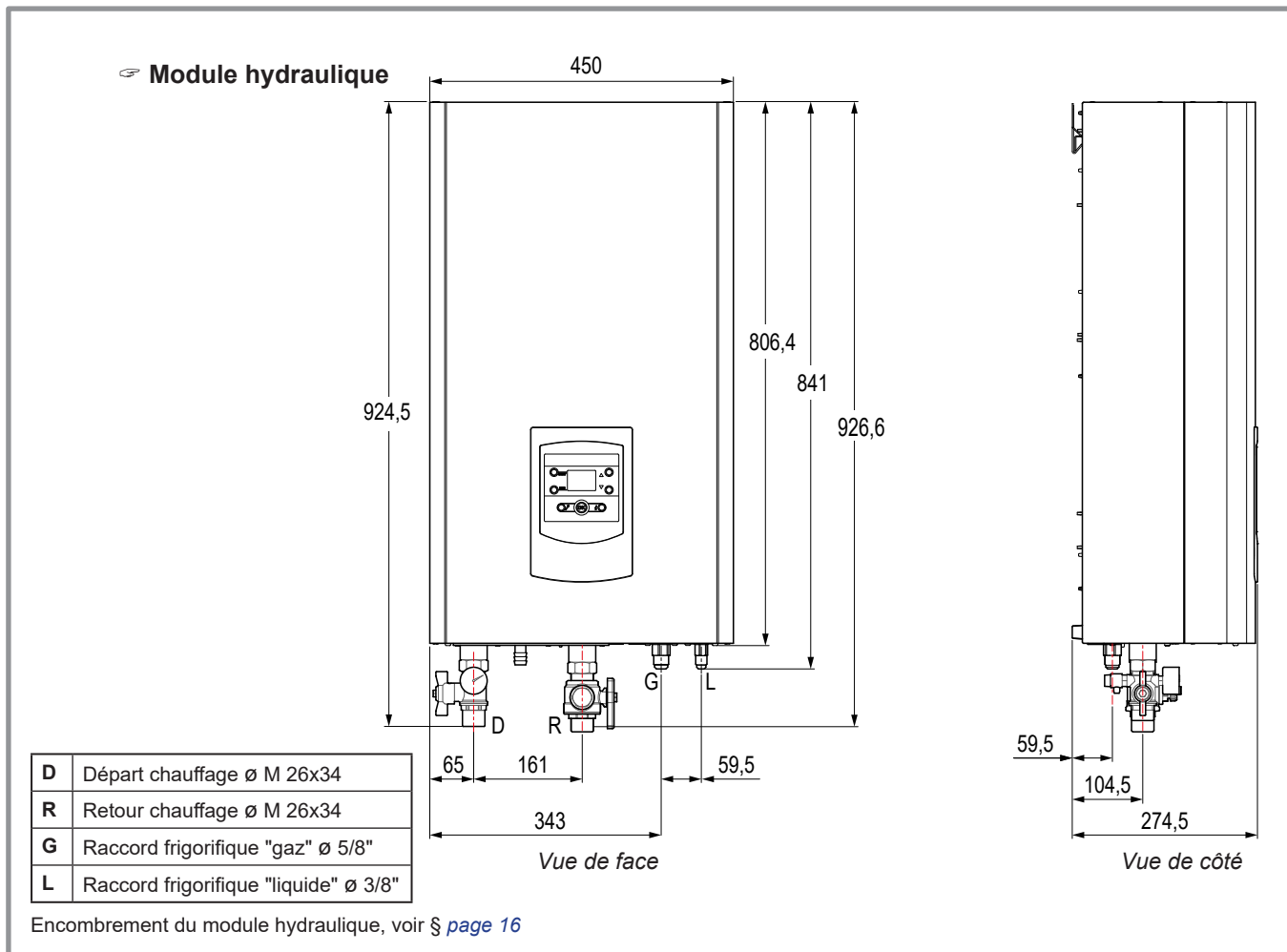


figure 2 - Dimensions en mm

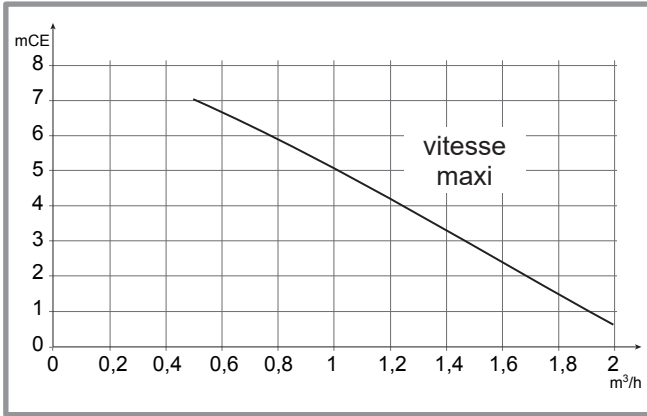


figure 3 - Pressions et débits hydrauliques disponibles

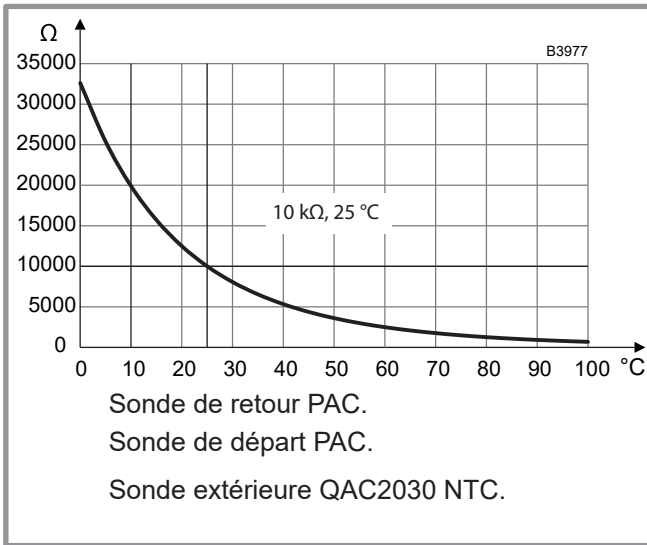


figure 4 - Valeur ohmique des sondes (module hydraulique)

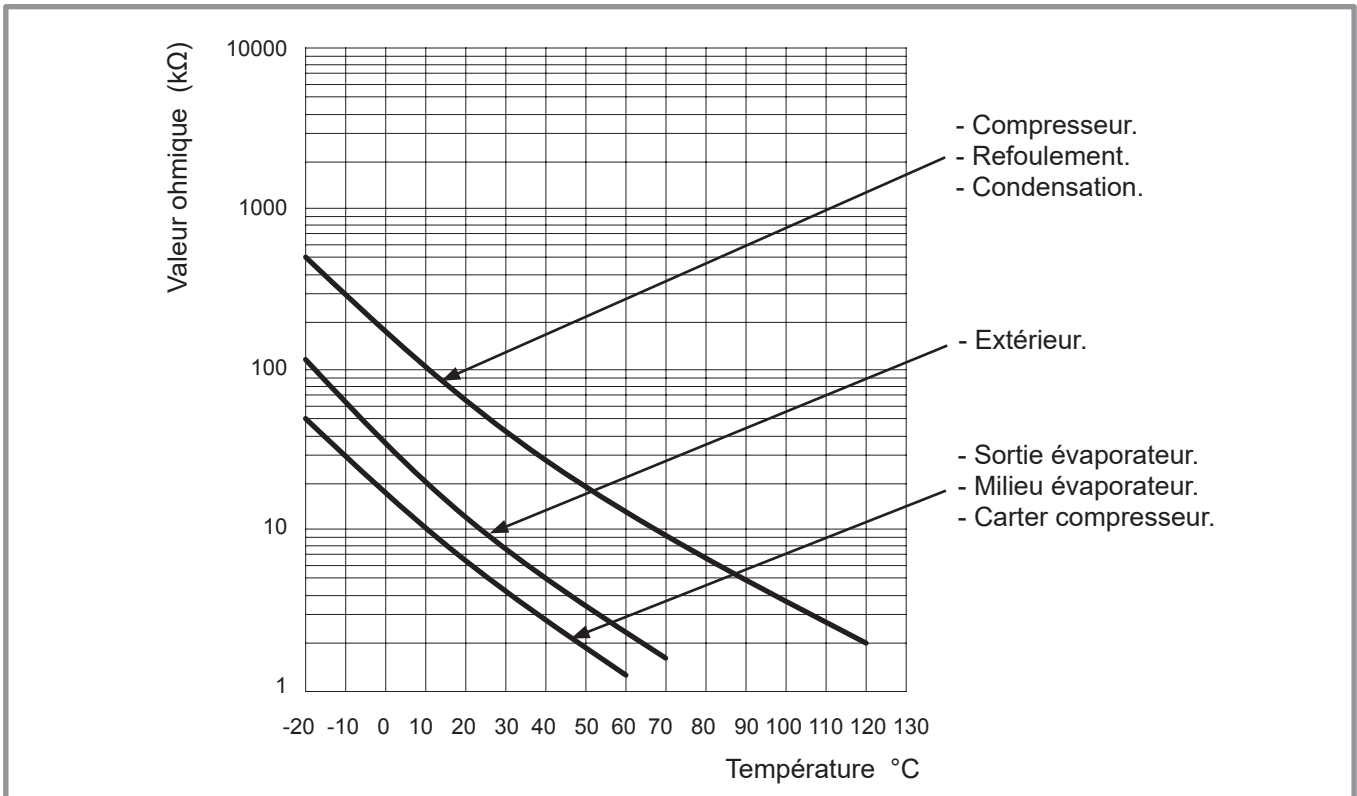


figure 5 - Valeur ohmique des sondes (unité extérieure)

1.4 Descriptif

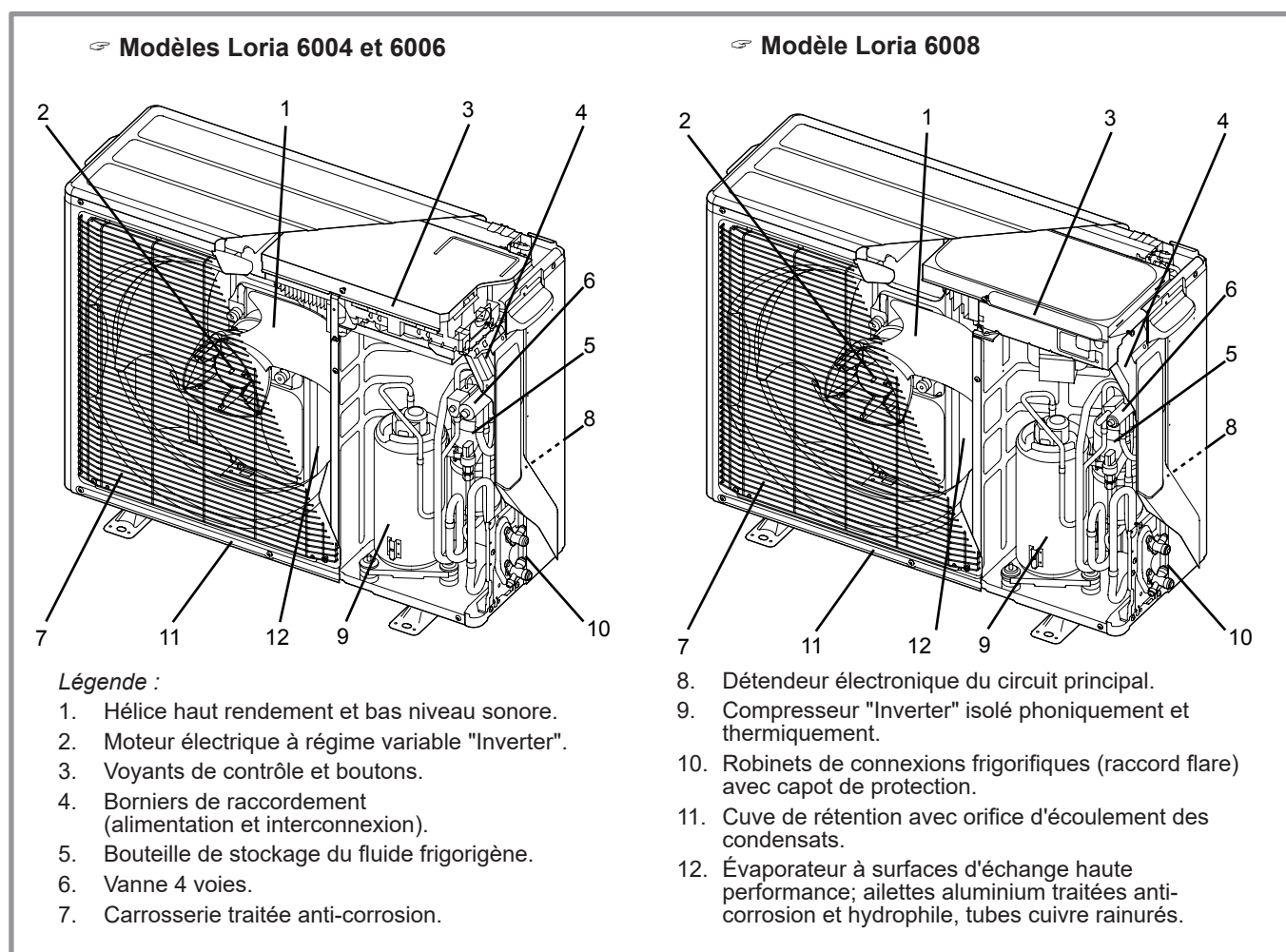
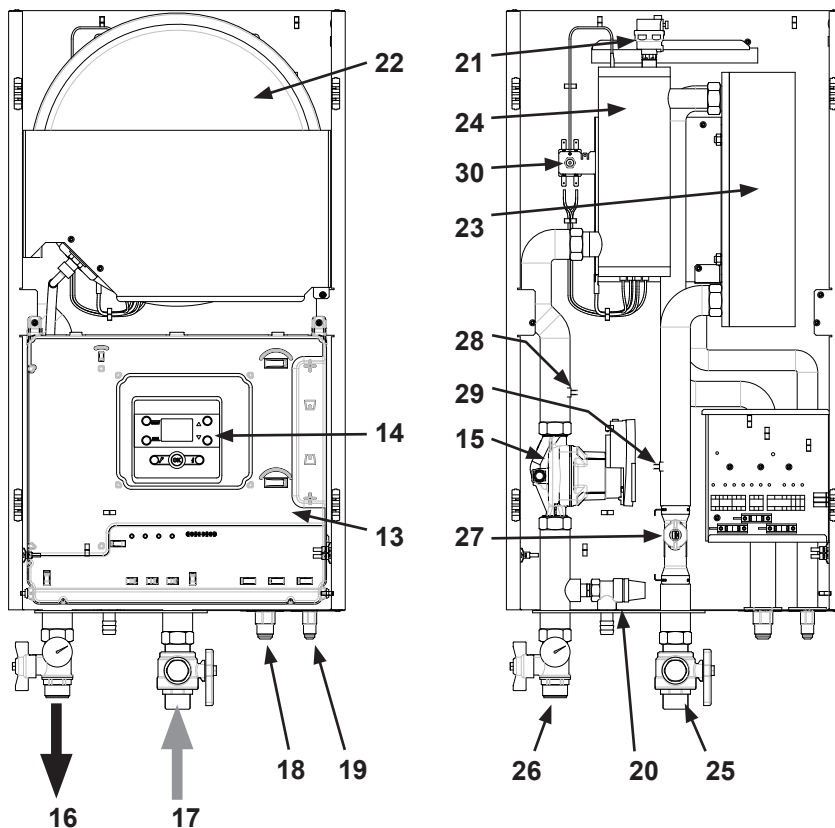


figure 6 - Organes

Module hydraulique

Légende :

- 13. Coffret électrique.
- 14. Régulateur / Interface utilisateur (descriptif, voir § 7.1, page 40).
- 15. Circulateur.
- 16. Départ chauffage.
- 17. Retour chauffage.
- 18. Raccord frigorifique "gaz".
- 19. Raccord frigorifique "liquide".
- 20. Soupape de sûreté.
- 21. Purgeur automatique.
- 22. Vase d'expansion.
- 23. Condenseur (échangeur).
- 24. Appoint électrique.
- 25. Vanne filtre (livrée, non montée).
- 26. Vanne (livrée, non montée) Manomètre / Robinet de vidange.
- 27. Débitmètre.
- 28. Sonde de départ PAC.
- 29. Sonde de retour PAC.
- 30. Touche de réarmement (sécurité de surchauffe).



Vues de face

figure 8 - Organes

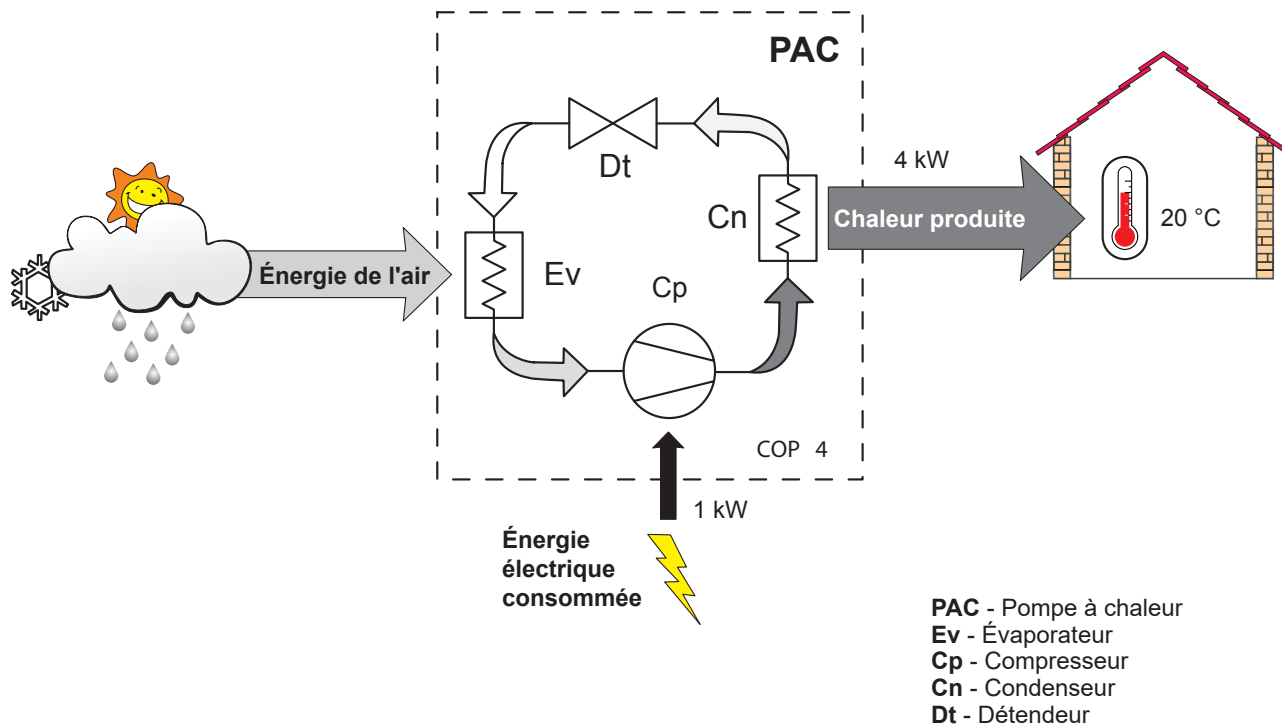


figure 7 - Principe de fonctionnement d'une pompe à chaleur

1.5 Principe de fonctionnement

La pompe à chaleur transmet l'énergie contenue dans l'air extérieur vers l'habitation à chauffer.

La pompe à chaleur est composée de quatre éléments principaux dans lesquels circule un fluide frigorigène (R410A).

- Dans l'évaporateur (repère **12**, *figure 6*) : Les calories sont prélevées sur l'air extérieur et transmises au fluide frigorigène. Son point d'ébullition étant faible, il passe de l'état liquide à l'état de vapeur, même par temps froid (jusqu'à -15 °C extérieur).
- Dans le compresseur (repère **9**, *figure 6*) : Le fluide frigorigène vaporisé est porté à haute pression et se charge davantage en calories.
- Dans le condenseur (repère **23**, *figure 6*) : L'énergie du fluide frigorigène est transmise au circuit de chauffage. Le fluide frigorigène reprend son état liquide.
- Dans le détendeur (repère **8**, *figure 6*) : Le fluide frigorigène liquéfié est ramené à basse pression et retrouve sa température et sa pression initiale.

La pompe à chaleur est équipée d'une régulation qui assure un contrôle de la température intérieure basée sur la mesure de la température extérieure, régulation par loi d'eau. La sonde d'ambiance (facultative) apporte une action corrective sur la loi d'eau.

Le module hydraulique est équipé, d'un système d'appoint électrique qui s'enclenche pour assurer un complément de chauffage pendant les périodes les plus froides.

• Fonctions de régulation

- La température de départ du circuit de chauffage est contrôlée par loi d'eau.
- La modulation de puissance de l'unité extérieure via le compresseur "inverter" s'effectue en fonction du besoin.
- Gestion de l'appoint électrique.
 - Complément de chauffage lorsque la PAC seule est insuffisante.
 - Mode secours.
- Le programme horaire journalier permet de définir des périodes de température ambiante de confort ou réduite.
- La commutation de régime été/hiver est automatique.
- La sonde d'ambiance* : Apport d'une action corrective sur la loi d'eau.
- Eau chaude sanitaire*




• Fonctions de protection

- Protection du compresseur par l'appoint chauffage (voir § 6.2.4, *page 39*).
- Protection de l'échangeur par l'appoint chauffage.
- Cycle anti-légionelles pour l'eau chaude sanitaire.
- Détection de débit mini.
- Protection hors-gel.
- Thermostat de sécurité de l'appoint électrique.



* Dans le cas où la PAC (pompe à chaleur) est équipée des options et des kits associés.

• Principe de fonctionnement de l'eau chaude sanitaire (ECS) (Si l'installation est équipée d'un ballon sanitaire).

Deux températures d'eau chaude sanitaire (ECS) peuvent être paramétrées

- Température confort ( ) et
- Température réduite ( **ECO**)

(Voir **description interface utilisateur** *page 40* ou sonde d'ambiance) :


Le programme ECS ( **PROG**) par défaut est réglé pour une température confort () selon 2 phases prédéfinies (voir "*Programme horaire ECS (1)*", *page 45*) et une température réduite (**ECO**) le reste de la journée, ce qui optimise la consommation électrique tout en garantissant le confort sanitaire et chauffage.

La production d'eau chaude sanitaire (ECS) est enclenchée lorsque la température dans le ballon est inférieure de 7 °C à la température de consigne.

La production d'eau chaude sanitaire (ECS) est réalisée par la PAC puis complétée, si nécessaire, par l'appoint électrique du ballon sanitaire.

Pour garantir la consigne ECS, il est nécessaire de laisser fonctionner l'appoint électrique.

La production d'ECS est prioritaire sur le chauffage, néanmoins la production d'ECS est gérée par des cycles qui régulent les temps impartis au chauffage et à la production d'ECS en cas de demandes simultanées.

Une marche forcée ECS (boost) est disponible (sur l'interface utilisateur : niveau utilisateur  , paramètre "**95**" - voir *page 47*) ou sur la sonde d'ambiance *page 41* Ce boost ECS permet de chauffer l'ECS jusqu'à la température confort à tout moment de la journée. La fonction boost s'annule automatiquement lorsque la demande sanitaire est satisfaite.

Des cycles anti-légionelles peuvent être programmés.

• Radiateurs dynamiques ou ventilo-convecteurs avec régulation intégrée

Ne pas utiliser de sonde d'ambiance dans la zone concernée.

2 Implantation

2.1 Conditions réglementaires d'installation et d'entretien

L'installation et l'entretien de l'appareil doivent être effectués par un professionnel agréé conformément aux textes réglementaires et règles de l'art en vigueur notamment :

France :

- Législation sur le maniement des fluides frigorigènes : **Décret 2007/737 et ses arrêtés d'application.**
- Installation de chauffage avec plancher chauffant : **NF DTU 65.14** : Exécution de planchers chauffants à eau.
- **NF DTU 60.1** (P40-201) - déc. 2012 : Plomberie sanitaire pour bâtiments à usage d'habitation.
- **NF DTU 60.11** (P40-202) - août 2013 : Règles de calcul des installations de plomberie sanitaire et des installations d'évacuation des eaux pluviales.
- **NF DTU 60.2** (P41-220) - oct. 2007 : Canalisations en fonte, évacuations d'eaux usées, d'eaux pluviales et d'eaux vannes.
- **NF DTU 60.3** - 2007 : Canalisations en PVC.
- **NF DTU 60.5** (P41-221) - janv. 2008 : Canalisations en cuivre - Distribution d'eau froide et chaude sanitaire, évacuation d'eaux usées, d'eaux pluviales, installations de génie climatique.
- Règlement Sanitaire Départemental Type (RSD).
- **NFC15-100** et ses modificatifs : Installations électriques à basse tension - Règles.

2.2 Déballage et réserves

2.2.1 Réception

En présence du transporteur, contrôler soigneusement l'aspect général des appareils, vérifier que l'unité extérieure n'a pas été couchée.

En cas de litige, formuler par écrit les réserves opportunes au transporteur sous 48h et adresser une copie de ce courrier au SAV.

2.2.2 Manutention

L'unité extérieure ne doit pas être couchée au cours du transport. Le transport couché risque d'endommager l'appareil par déplacement du fluide frigorigène et déformation des suspensions du compresseur. **Les dommages occasionnés par le transport couché ne sont pas couverts par la garantie.**

En cas de nécessité, l'unité extérieure peut être penchée uniquement lors de sa manutention à la main (pour franchir une porte, pour emprunter un escalier).

Cette opération doit être menée avec précaution et l'appareil doit être immédiatement rétabli en position verticale.

2.2.3 Confinement des circuits frigorifiques

Tous les circuits frigorifiques craignent les contaminations par les poussières et l'humidité. Si de tels polluants s'introduisent dans le circuit frigorifique ils peuvent concourir à dégrader la fiabilité de la pompe à chaleur.

☞ **Il est nécessaire de s'assurer du confinement correct des liaisons et des circuits frigorifiques (du module hydraulique, de l'unité extérieure).**

☞ **En cas de défaillance ultérieure et sur expertise, le constat de présence d'humidité ou de corps étrangers dans l'huile du compresseur entraînerait systématiquement l'exclusion de garantie.**

- Vérifier dès la réception que les raccords et bouchons de circuit frigorifique montés sur le module hydraulique et l'unité extérieure sont bien en place et bloqués (impossible à desserrer à main nue). Si tel n'est pas le cas, les bloquer en utilisant une contre clef.

- Vérifier également que les liaisons frigorifiques sont bien obturées (bouchons plastiques ou tubes écrasés aux extrémités et brasés). Si les bouchons doivent être retirés en cours de travail (tubes recoupés par exemple), les remonter le plus vite possible.

2.2.4 Accessoires fournis

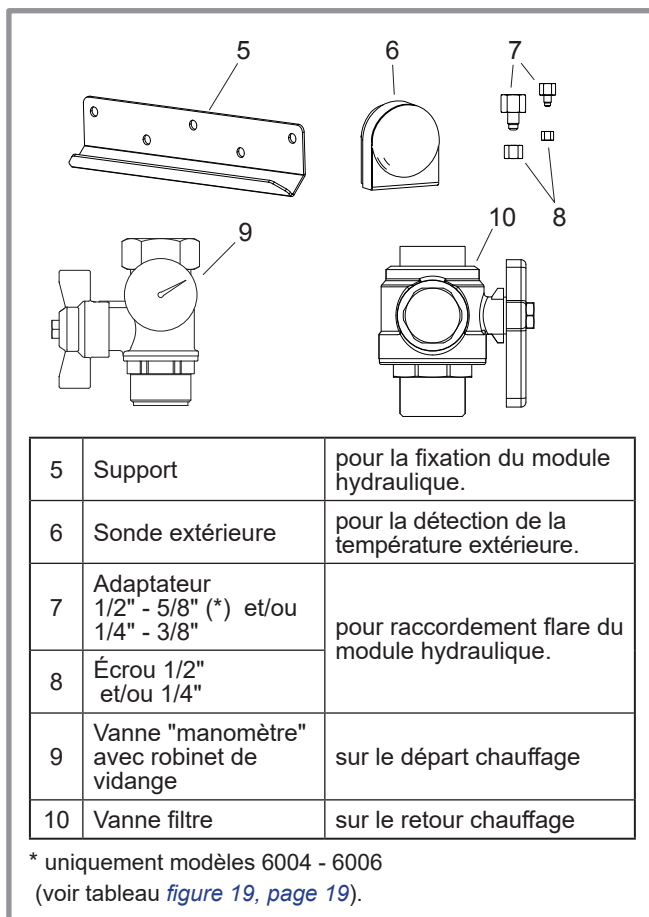


figure 9 - Accessoires fournis avec le module hydraulique

2.3 Pose des liaisons frigorifiques

- ⚠ Manipuler les tuyaux et effectuer leur traversée (dalle ou murs) avec les bouchons de protection en place ou après brasure.

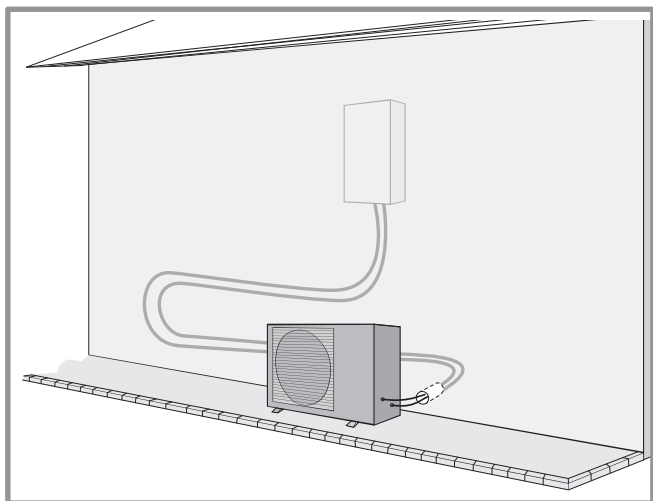


figure 10 - Exemple conseillé de disposition des liaisons frigorifiques

2.4 Installation de l'unité extérieure

2.4.1 Précautions d'implantation

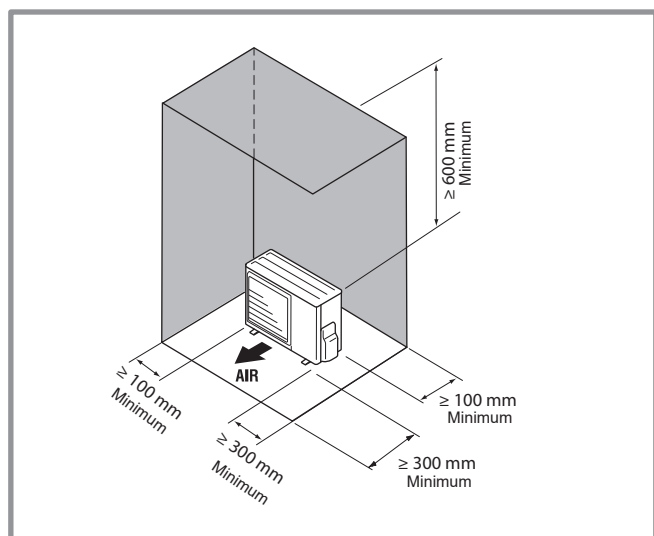


figure 11 - Dégagements minimum d'installation autour de l'unité extérieure

- ☞ Conserver les bouchons de protection ou les extrémités brasées jusqu'à la mise en service du produit.

Le raccordement entre l'unité extérieure et le module hydraulique sera effectué uniquement avec des liaisons cuivre (qualité frigorifique), isolées séparément.

Respecter les diamètres des tuyauteries.

Respecter les distances maxi et mini entre le module hydraulique et l'unité extérieure, la garantie des performances et de la durée de vie du système en dépend.

La longueur minimale des liaisons frigorifiques est de 5 m pour un fonctionnement correct.

La garantie de l'appareil serait exclue en cas d'utilisation de l'appareil avec des liaisons frigorifique inférieures à 5 m (tolérance +/-10%).

Si les liaisons frigorifiques sont exposées aux intempéries ou aux UV et que l'isolant n'y est pas résistant, il est nécessaire de prévoir une protection.

- ☞ L'unité extérieure doit exclusivement être installée à l'extérieur (dehors). Si un abri est requis, il doit comporter de larges ouvertures sur les 4 faces et respecter les dégagements d'installation (figure 12).

- Choisir l'emplacement de l'appareil après discussion avec le client.
- Choisir un emplacement de préférence ensoleillé et à l'abri des vents dominants forts et froids (mistral, tramontane, etc...).
- L'appareil doit être parfaitement accessible pour les travaux d'installation et de maintenance ultérieurs (figure 12).
- S'assurer que le passage des liaisons vers le module hydraulique est possible et aisé.
- L'unité extérieure ne craint pas les intempéries, cependant éviter de l'installer sur un emplacement où elle risque d'être exposée à des salissures ou à des écoulements d'eau importants (sous un chéneau défectueux par exemple).
- En fonctionnement, de l'eau peut s'évacuer de l'appareil. Ne pas installer l'appareil sur une terrasse, mais préférer un endroit drainé (lit de graviers ou sable). Si l'installation

est réalisée dans une région où la température peut être inférieure à 0°C pendant une longue période, vérifier que la présence de glace ne présente aucun danger. Il est aussi possible de raccorder un tuyau d'évacuation sur l'unité extérieure (voir figure 13).

- Aucun obstacle ne doit entraver la circulation de l'air à travers l'évaporateur et en sortie du ventilateur. (figure 12).
- Éloigner l'unité extérieure des sources de chaleur ou produits inflammables.
- Veiller à ce que l'appareil ne procure aucune gêne pour le voisinage ou les usagers (niveau sonore, courant d'air généré, température basse de l'air soufflé avec risque de gel des végétaux dans la trajectoire).
- La surface recevant l'unité extérieure doit :
 - Être perméable (terre, lit de graviers...),
 - Supporter largement son poids,
 - Permettre une fixation solide,
 - Ne transmettre aucune vibration à l'habitation (des plots anti-vibratiles sont disponibles en accessoires).
- Le support mural ne doit pas être utilisé dans des conditions susceptibles de transmettre des vibrations, la position au sol étant à privilégier.

2.4.2 Pose de l'unité extérieure

L'unité extérieure doit être surélevée d'au moins 50 mm par rapport au sol. Dans les régions enneigées, cette hauteur doit être augmentée mais ne pas dépasser 1.5 m (voir repère H).

- Fixer l'unité extérieure à l'aide de vis et rondelles de serrage élastiques ou éventail pour éviter tout desserrage.
 - ☞ **Attention** Dans les régions à fortes chutes de neige, si l'entrée et la sortie de l'unité extérieure sont bloquées par la neige, il pourrait devenir difficile de se chauffer et probablement causer une panne. Construire un auvent ou placer l'appareil sur un support haut (configuration locale).
- Monter l'appareil sur un support solide afin de minimiser les chocs et vibrations.
- Ne pas poser l'appareil directement au sol car cela peut être cause de troubles.

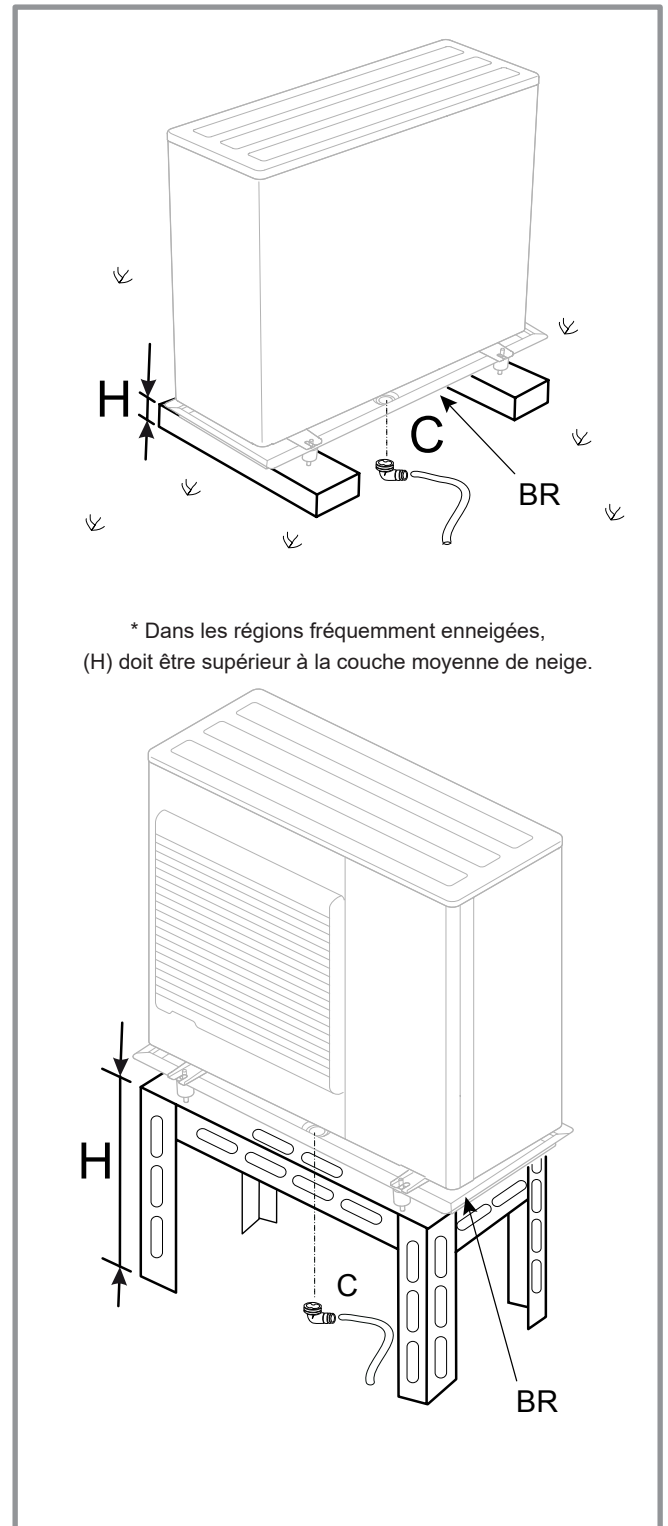
2.4.3 Raccordement de l'évacuation des condensats

- ☞ **L'unité extérieure peut générer un volume important d'eau (appelé condensats).**

Si l'utilisation d'un tuyau d'évacuation est impérative: Installer le bac de récupération de condensats (BR) (option, voir page 4). Utiliser le coude fourni (C) et raccorder un flexible diamètre 16 mm pour l'évacuation des condensats. Utiliser le ou les bouchon(s) fourni(s) (B) pour obstruer l'orifice du bac de condensats.

Prévoir un écoulement gravitaire des condensats (eaux usées, eaux pluviales, lit de gravier).

- ☞ **Si l'installation est réalisée dans une région où la température peut être inférieure à 0 °C pendant une longue période, munir le tuyau d'évacuation d'une résistance de traçage pour éviter la prise en glace. La résistance de traçage doit chauffer non seulement le tuyau d'écoulement mais aussi le bas de la cuve de collecte des condensats de l'appareil.**



* Dans les régions fréquemment enneigées, (H) doit être supérieur à la couche moyenne de neige.

figure 12 - Pose de l'unité extérieure, évacuation des condensats

2.5 Installation du module hydraulique

2.5.1 Précautions d'installation

- Choisir l'emplacement de l'appareil après discussion avec le client.
- La pièce où l'appareil fonctionne doit respecter la réglementation en vigueur.
- Pour faciliter les opérations d'entretien et permettre l'accès aux différents organes, il est conseillé de prévoir un espace suffisant tout autour du module hydraulique.
- Conformément à la norme EN 378-1 -2017 (exigences de sécurité et d'environnement des PAC), le module hydraulique de la PAC ainsi que toutes les liaisons frigorifiques qui traversent le domaine habité doivent être installés dans des pièces respectant le volume minimal ci-après.

Le volume minimal de la pièce (en m³) est calculé selon la formule : "charge fluide" (en kg) / 0.39.

Dans le cas contraire, il faut s'assurer que :

- le local bénéficie d'une aération naturelle vers une autre pièce dont la somme des volumes des deux pièces est supérieur à "charge fluide" (en kg) / 0.39kg/m³. L'ouverture entre les deux pièces étant assurée par un détalonnage de porte d'au moins 1cm,
 - ou que le local soit ventilé mécaniquement.
- Attention à la présence de gaz inflammable à proximité de la pompe à chaleur lors de son installation, en particulier lorsque celle-ci nécessite des brasures. Les appareils ne sont pas anti-déflagrants et ne doivent donc pas être installés en atmosphère explosive.
 - Afin d'éviter toute condensation à l'intérieur du condenseur enlever les bouchons du circuit frigorifique **uniquement au moment de procéder aux raccordements frigorifiques**.
 - Si le raccordement frigorifique n'intervient qu'à la fin du chantier, veiller à ce que les bouchons du circuit frigorifique* restent en place et serrés pendant toute sa durée.

* (Coté module hydraulique et coté unité extérieure)

- Après chaque intervention sur le circuit frigorifique, et avant raccordement définitif, prendre soin de replacer les bouchons afin d'éviter toute pollution du circuit frigorifique (L'obturation avec de l'adhésif est interdite).

2.5.2 Pose du module hydraulique

- Fixer solidement le support (4 vis et chevilles) sur une paroi plane et résistante (pas de cloison légère) en s'assurant de son niveau correct.
- Accrocher l'appareil sur son support.

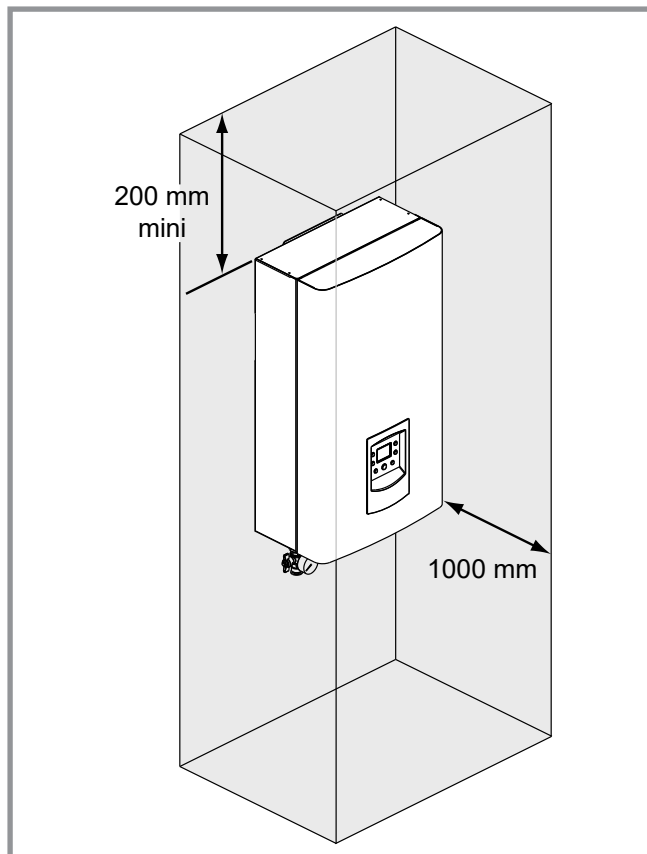


figure 14 - Dégagements minimum d'installation autour du module hydraulique

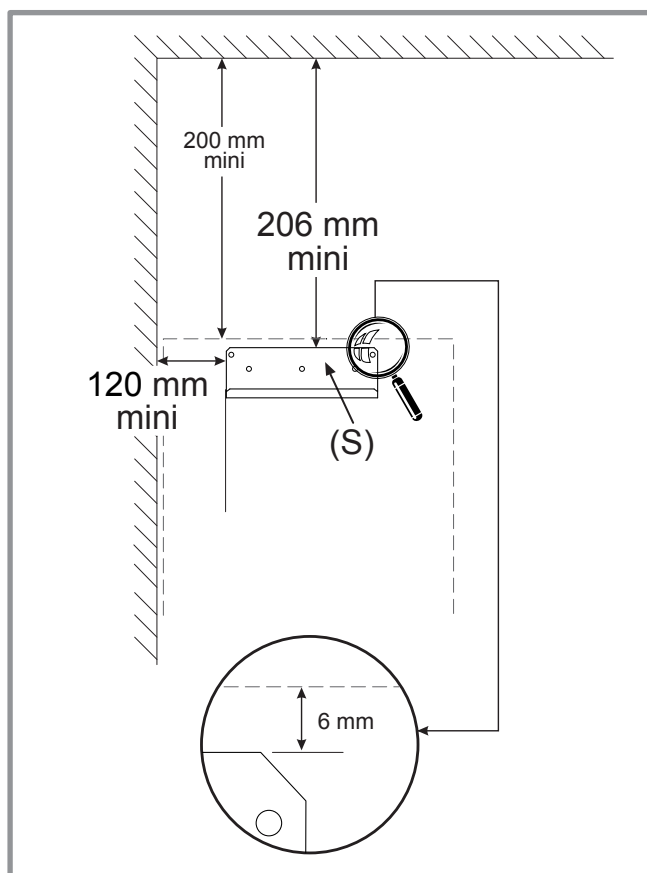


figure 13 - Fixation du support

3 Raccordement frigorifique et procédure de mise en gaz

☞ **Cet appareil utilise le réfrigérant R410A.**

Respecter la législation sur le maniement des fluides frigorigènes.

3.1 Règles et précautions

☞ **Les raccords doivent être réalisés le jour de la mise en gaz de l'installation (voir § 3.4.3, page 22).**

• Outillage

- Jeu de manomètres (*Manifold*) avec flexibles exclusivement réservés aux HFC (Hydrofluorocarbures).
- Vacuomètre avec vannes d'isolement.
- Pompe à vide spéciale pour HFC (utilisation d'une pompe à vide classique autorisée si et seulement si elle est équipée d'un clapet anti-retour à l'aspiration).
- Dudgeonnière, Coupe tube, Ébavureur, Clefs.
- Détecteur de fluide frigorigène agréé (sensibilité 5g/an).

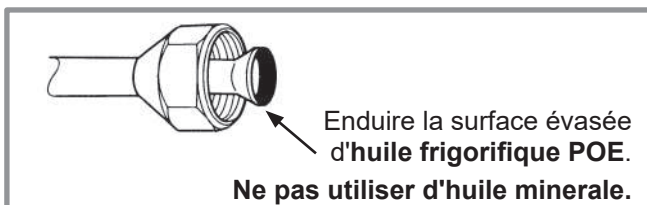
☞ **Interdiction d'utiliser de l'outillage ayant été en contact avec des HCFC (R22 par exemple) ou CFC.**

☞ **Le constructeur décline toute responsabilité en matière de garantie si les consignes ci-dessus ne sont pas respectées.**

• Dudgeons (raccords flare)

☞ **La lubrification à l'huile minérale (pour R12, R22) est interdite.**

- Ne lubrifier qu'avec de l'huile frigorifique polyolester (POE). Si l'huile POE est non disponible, monter à sec.



• Brasures sur le circuit frigorifique (si nécessaire)

- Brasure argent (40% minimum conseillé).
- Brasure sous flux intérieur d'azote sec uniquement.

• Remarques importantes :

- Après chaque intervention sur le circuit frigorifique, et avant raccordement définitif, prendre soin de replacer les bouchons afin d'éviter toute pollution du circuit frigorifique.
- Pour éliminer la limaille présente dans les tuyaux, utiliser de l'azote sec pour éviter l'introduction d'humidité nuisible au fonctionnement de l'appareil. D'une manière générale, prendre toutes les précautions pour éviter la pénétration d'humidité dans l'appareil.
- Procéder à l'isolation thermique des tuyauteries gaz et liquide afin d'éviter toute condensation. Utiliser des manchons isolants résistant à une température supérieure à 90°C. En complément, si le niveau d'humidité aux endroits où le passage des tuyaux frigorifiques risque d'excéder 70%, protéger ces derniers avec des manchons isolants. Utiliser un manchon plus épais de 15 mm si l'humidité atteint 70~80%, et

un manchon plus épais de 20 mm si l'humidité dépasse 80%. Si les épaisseurs recommandées ne sont pas respectées dans les conditions décrites ci-dessus, de la condensation se formera sur la surface de l'isolant. Enfin, veiller à utiliser des manchons isolants dont la conductivité thermique sera égale à 0.045 W/mK ou inférieure lorsque la température est égale à 20 °C. L'isolation doit être imperméable pour résister au passage de la vapeur durant les cycles de dégivrage (la laine de verre est interdite).

3.2 Mise en forme des tubes frigorifiques

3.2.1 Cintrage

Les tubes frigorifiques doivent être mis en forme exclusivement à la cintruse ou au ressort de cintrage afin d'éviter tout risque d'écrasement ou de rupture.

☞ **Attention !**

- Enlever localement l'isolant pour cintrer les tubes.
- Ne pas cintrer le cuivre à un angle supérieur à 90°.
- Ne jamais cintrer plus de 3 fois les tubes au même endroit sous peine de voir apparaître des amorces de rupture (écrouissage du métal).

3.2.2 Réalisation des évasements

- Couper le tube avec un coupe-tube à la longueur adéquate sans le déformer.
- Ébavurer soigneusement en tenant le tube vers le bas pour éviter l'introduction de limaille dans le tube.
- Retirer l'écrou flare du raccord situé sur la vanne à raccorder et enfile le tube dans l'écrou.
- Procéder à l'évasement en laissant dépasser le tube de la dudgeonnière.
- Après évasement, vérifier l'état de la portée (L). Celle-ci ne doit présenter aucune rayure ou amorce de rupture. Vérifier également la cote (B).

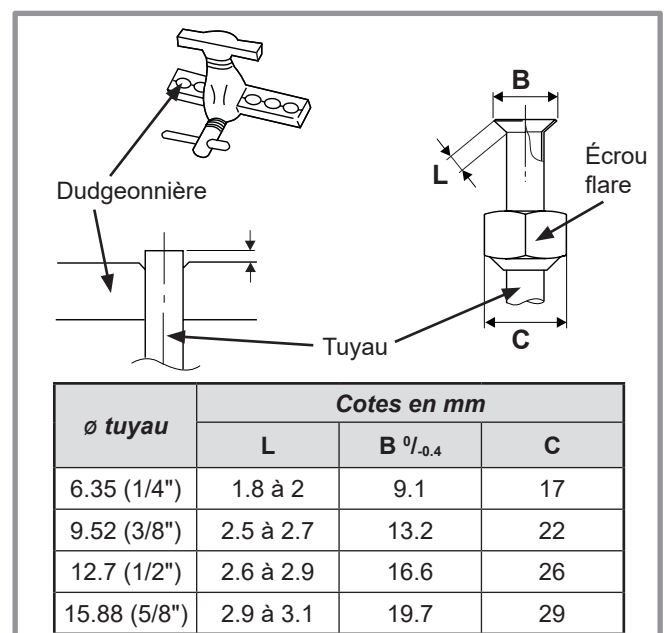


figure 15 - Évasement pour liaisons flare

3.3 Vérifications et raccordement

☞ **Le circuit frigorifique est très sensible aux poussières et à l'humidité, vérifier que la zone autour de la liaison est sèche et propre avant d'ôter les bouchons qui protègent les raccords frigorifiques.**

☞ **Valeur indicative de soufflage : 6 bar pendant 30 secondes minimum pour une liaison de 20 m.**

Contrôle de la liaison gaz (gros diamètre).

① Raccorder la liaison gaz sur l'unité extérieure. Souffler la liaison gaz à l'azote sec et observer son extrémité :

- Si de l'eau ou des impuretés s'en dégagent, utiliser une liaison frigorifique neuve.

② Sinon, réaliser le dudgeon et raccorder immédiatement la liaison sur le module hydraulique.

Contrôle de la liaison liquide (petit diamètre).

③ Raccorder la liaison liquide sur le module hydraulique.

- Souffler à l'azote l'ensemble **liaison gaz-condenseur-liaison liquide** et observer son extrémité (côté unité extérieure).
- Si de l'eau ou des impuretés s'en dégagent, utiliser une liaison frigorifique neuve.
- Sinon, réaliser le dudgeon et raccorder immédiatement la liaison sur l'unité extérieure.

Remarques :

- ☞ Soigner particulièrement le positionnement du tube face à son raccord pour ne pas risquer d'endommager le filetage. Un raccord bien aligné se monte aisément à la main sans qu'il soit nécessaire de beaucoup forcer.
- ☞ Suivant le cas, raccorder un adaptateur (réduction) 1/4" - 3/8" ou 1/2" - 5/8" (voir [figure 19](#), [page 19](#)).
- ☞ Respecter les couples de serrage indiqués ([figure 18](#)).

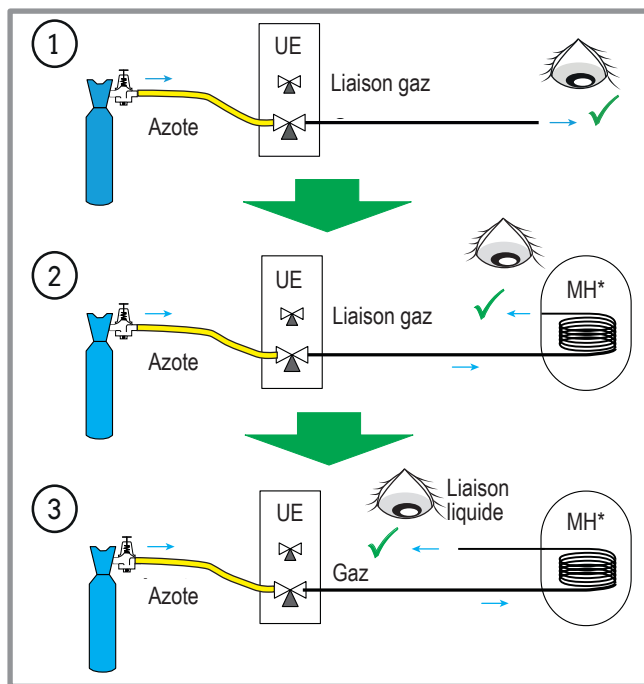


figure 16 - Vérification des liaisons frigorifiques

Désignation	Couple de serrage
Écrou flare 6.35 mm (1/4")	14 à 18 Nm
Écrou flare 9.52 mm (3/8")	33 à 42 Nm
Écrou flare 12.7 mm (1/2")	50 à 62 Nm
Écrou flare 15.88 mm (5/8")	63 à 77 Nm
Bouchon (A) 3/8", 1/4"	20 à 25 Nm
Bouchon (A) 1/2"	25 à 30 Nm
Bouchon (A) 5/8"	30 à 35 Nm
Bouchon (B) 3/8", 5/8"	10 à 12 Nm
Bouchon (B) 1/2", 1/4"	12.5 à 16 Nm

Bouchons A / B : voir [figure 20](#), [page 21](#)

figure 17 - Couples de serrage

PAC modèle	Loria 6004, 6006		Loria 6008	
	gaz	liquide	gaz	liquide
Raccords unité extérieure	1/2"	1/4"	5/8"	1/4"
Liaisons frigorifiques	Diamètre		(D1) 5/8"	(D2) 1/4"
	Longueur minimale (L)		5	
	Longueur maximale* (L)		15	
	Longueur maximale** (L)		30	
Dénivelé maximal** (D)		20		
Adaptateur (réduction) mâle-femelle	(R1) 1/2" - 5/8"	(R2) 1/4" - 3/8"	Sans	(R2) 1/4" - 3/8"
Raccords module hydraulique	5/8"	3/8"	5/8"	3/8"

* : Sans charge complémentaire de R410A.

** : En tenant compte de la charge complémentaire éventuelle (voir 3.5, page 23)

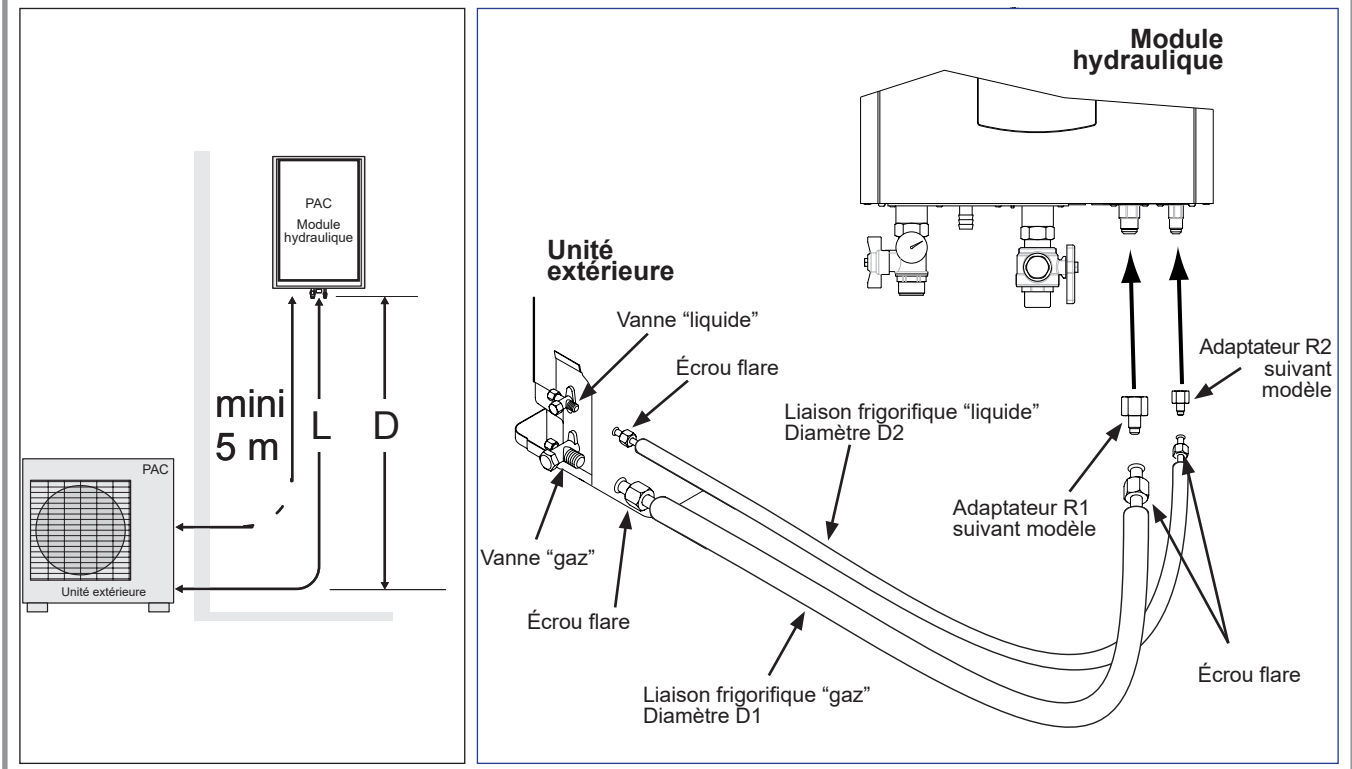


figure 18 - Raccordement des liaisons frigorifiques (diamètres et longueurs permises)

3.4 Mise en gaz de l'installation

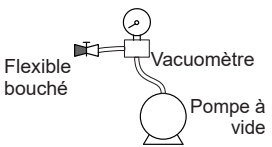
- ☞ Cette opération est réservée aux installateurs en règle avec la législation sur le maniement des fluides frigorigènes.
- ☞ Le tirage au vide avec une pompe à vide étalonnée est impératif (voir ANNEXE 1).
- ☞ Ne jamais utiliser du matériel utilisé au préalable avec du réfrigérant autre qu'un HFC.
- ☞ Enlever les bouchons du circuit frigorifique uniquement au moment de procéder aux raccordements frigorifiques.

⚠ Si la température extérieure est inférieure à +10°C :

- Il faut obligatoirement utiliser la méthode des 3 vides. (voir ANNEXE 2).
- La pose d'un filtre déshydrateur est conseillée (et **fortement recommandée** si la température est inférieure à +5 °C).

ANNEXE 1
Méthode d'étalonnage et de contrôle d'une pompe à vide

- Vérifiez le niveau d'huile de la pompe à vide.
- Raccorder la pompe à vide au vacuomètre selon le schéma.



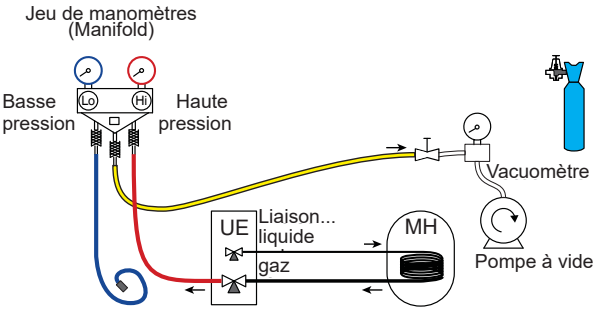
- Tirer au vide pendant 3 minutes.
- Après 3 minutes, la pompe atteint sa valeur seuil de vide et l'aiguille du vacuomètre ne bouge plus.
- Comparer la pression obtenue avec la valeur du tableau. Selon la température, cette pression doit être inférieure à la valeur indiquée dans le tableau.
- => Si ce n'est pas le cas, remplacer le joint, le flexible ou la pompe.

T °C	5°C < T < 10°C	10°C < T < 15°C	15°C < T
Pmax - bar	0.009	0.015	0.020
- mbar	9	15	20

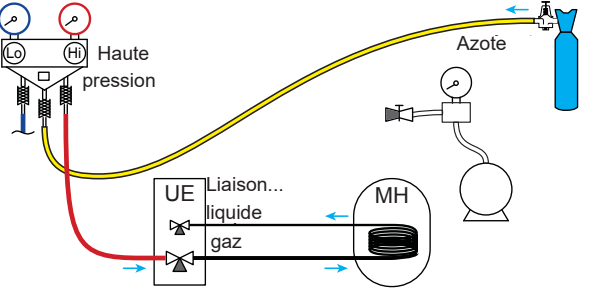
ANNEXE 2
Méthode des 3 vides

- Raccorder le flexible haute pression du manifold sur l'orifice de charge (liaison gaz). Une vanne doit être montée sur le flexible de la pompe à vide pour pouvoir l'isoler.

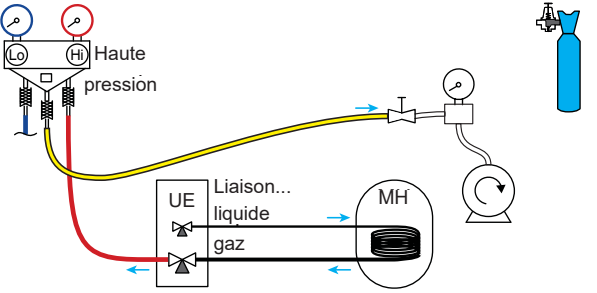
a) Tirer au vide jusqu'à l'obtention de la valeur désirée et maintenir cette valeur pendant 30 mn (voir tableau ANNEXE 1),



b) Couper la pompe à vide, fermer la vanne en bout du flexible de service (jaune), raccorder ce flexible sur le détendeur de la bouteille d'azote, injecter 2 bars, refermer la vanne du flexible,



c) Raccorder à nouveau le flexible sur la pompe à vide, la mettre en fonction et ouvrir progressivement la vanne du flexible.

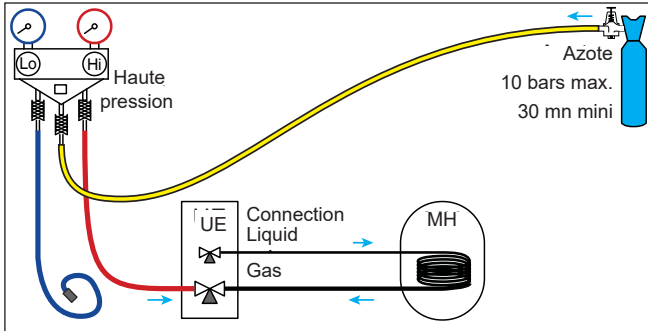


d) Répéter cette opération au moins trois fois.

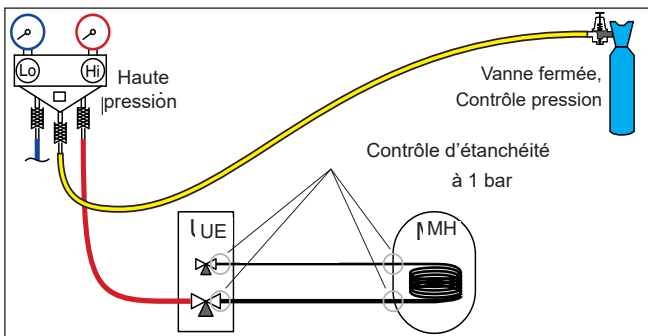
- ☞ **Rappel : il est strictement interdit de réaliser ces opérations avec du fluide réfrigérant.**

3.4.1 Test d'étanchéité

- Retirer le bouchon de protection (B) de l'orifice de charge (Schrader) de la vanne gaz (gros diamètre).
- Raccorder le flexible haute pression du *Manifold* sur l'orifice de charge (figure 20).
- Raccorder la bouteille d'azote sur le *Manifold* (utiliser uniquement de l'azote déshydraté type U).
- Mettre l'azote sous pression (10 bars maximum) dans le circuit frigorifique (ensemble **liaison gaz-condenseur-liaison liquide**).
- Laisser le circuit sous pression pendant 30 minutes.



- Chercher les fuites éventuelles avec un produit détecteur de fuite, réparer puis recommencer le test.



- Lorsque la pression reste stable et que toute fuite est exclue, vider l'azote en laissant une pression supérieure à la pression atmosphérique (entre 0.2 et 0.4 bar).

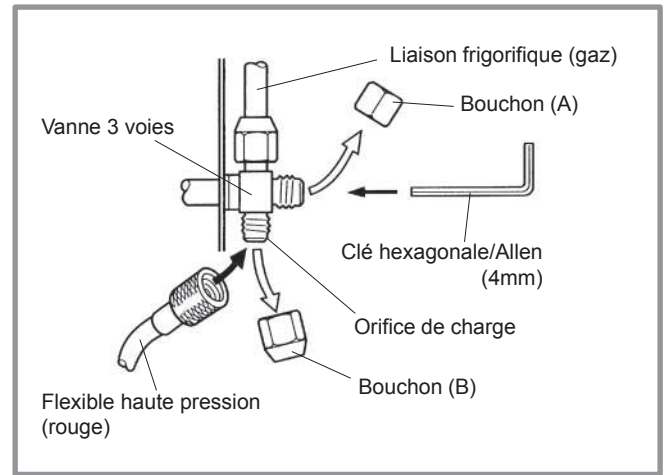
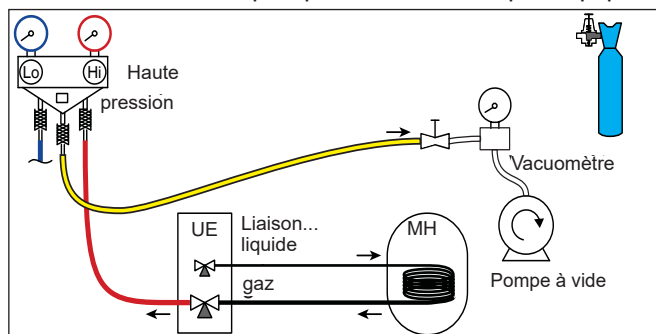


figure 19 - Raccordement du flexible sur la vanne gaz

3.4.2 Tirage au vide

⚠ La méthode des 3 vides (ANNEXE 2) est fortement recommandée pour toute installation et plus particulièrement lorsque la température extérieure est inférieure à 10°C.

- Si nécessaire, étalonner le(s) manomètre(s) du *Manifold* sur 0 bar. Ajuster le vacuomètre par rapport à la pression atmosphérique (≈ 1013 mbar).
- Raccorder la pompe à vide sur le *Manifold*. Raccorder un vacuomètre si la pompe à vide n'en est pas équipée.



- Tirer au vide jusqu'à ce que la pression résiduelle* dans le circuit tombe en dessous de la valeur indiquée dans le tableau suivant (* mesurée avec le vacuomètre).

T °C	5°C < T < 10°C	10°C < T < 15°C	15°C < T
Pmax			
- bar	0.009	0.015	0.020
- mbar	9	15	20

- Laisser la pompe fonctionner pendant encore 30 minutes au minimum après l'obtention du vide requis.
- Fermer le robinet du *Manifold* puis arrêter la pompe à vide **sans débrancher aucun des flexibles en place.**

3.4.3 Mise en gaz

⚠ Si une charge complémentaire est nécessaire, faire la charge complémentaire avant la mise en gaz du module hydraulique. Voir § "Charge complémentaire", page 23.

- Retirer les bouchons d'accès (A) aux commandes des vannes.
- Ouvrir d'abord la vanne liquide (petite) puis la vanne gaz (grande) au maximum avec une clé hexagonale/Allen (sens anti-horaire) sans forcer exagérément sur la butée.
- Débrancher vivement le flexible du *Manifold*.
- Remonter les 2 bouchons d'origine (en s'assurant de leur propreté) et les serrer avec le couple de serrage indiqué au tableau *figure 18, page 18*. L'étanchéité dans les bouchons est réalisée uniquement métal sur métal.

L'unité extérieure ne contient pas de réfrigérant complémentaire permettant de purger l'installation.

La purge par chasse est strictement interdite.

3.4.4 Test d'étanchéité final

Le test d'étanchéité doit être réalisé avec un détecteur de gaz agréé (sensibilité 5g/an).

Une fois le circuit frigorifique mis en gaz comme décrit précédemment, vérifier l'étanchéité de tous les raccords frigorifiques de l'installation (modèles *Loria 6004, 6006* : 6 raccords - modèle *Loria 6008* : 5 raccords

). Si les dudgeons ont été correctement réalisés, il ne doit pas y avoir de fuite. Éventuellement, vérifier l'étanchéité des bouchons des robinets frigorifiques.

☞ En cas de fuite :

- Ramener le gaz dans l'unité extérieure (pump down). La pression ne doit pas descendre en dessous de la pression atmosphérique (0 bar relatif lu au *Manifold*) afin de ne pas polluer le gaz récupéré avec de l'air ou de l'humidité.
- Refaire le raccord défectueux,
- Recommencer la procédure de mise en service.

3.5 Charge complémentaire

Loria 6004, 6006 et 6008	25 g de R410A par m supplémentaire	
Longueur liaisons	15 m	30 m max
Charge complémentaire	Aucune	375 g

La charge des unités extérieures correspond à des distances maximales entre unité extérieure et module hydraulique définies à la *figure 19, page 19*. En cas de distances plus importantes, il est nécessaire d'effectuer une charge complémentaire de R410A. La charge complémentaire dépend, pour chaque type d'appareil, de la distance entre l'unité extérieure et le module hydraulique. La charge complémentaire de R410A doit obligatoirement être réalisée par un spécialiste agréé.

• **Exemple Loria 6004 :**

Une unité extérieure distante de 17 m du module hydraulique nécessitera une charge complémentaire de :
 Charge complémentaire = (17 – 15) x 25 = 50 g.

La charge doit être effectuée après tirage au vide et avant mise en gaz du module hydraulique, comme suit : Débrancher la pompe à vide (flexible jaune) et raccorder à sa place une bouteille de R410A **dans la position de soutirage liquide**.

- Ouvrir le robinet de la bouteille.
- Purger le flexible jaune en le desserrant légèrement côté *Manifold*.
- Poser la bouteille sur une balance de précision minimale 10g. Noter le poids.
- Ouvrir prudemment et légèrement le robinet bleu et surveiller la valeur affichée par la balance.
- Dès que la valeur affichée a diminué de la valeur de charge complémentaire calculée, fermer la bouteille et la débrancher.
- Débrancher alors vivement le flexible branché sur l'appareil.
- Procéder à la mise en gaz du module hydraulique.

☞ **Attention !**

- Utiliser exclusivement du R410A !
- N'utiliser que des outils adaptés au R410A (jeu de manomètres).
- Charger toujours en phase liquide.
- Ne pas dépasser la longueur ni le dénivelé maximal.

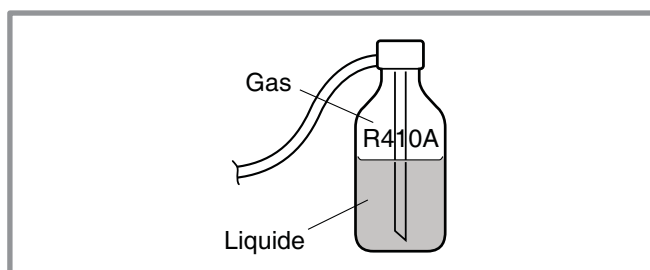


figure 20 - Bouteille de gaz R410A

3.6 Récupération de fluide frigorigène dans l'unité extérieure

☞ Avant toute intervention, s'assurer que toutes les alimentations électriques sont coupées.

☞ ⚠ **Énergie stockée : après sectionnement des alimentations attendre 1 minute avant d'accéder aux parties internes de l'équipement.**

Effectuez les procédures suivantes pour recueillir le fluide frigorigène. Installer préalablement le jeu de manomètres (*Manifold*).

- **1-** Mettre hors tension l'appareil et ses périphériques (module hydraulique, unité extérieure, appoint(s)).
- **2-** Déposer la façade. Ouvrir le coffret électrique. Puis mettre le **DIP SW1** de la carte d'interface sur **ON**.
- **3-** Remettre sous tension l'appareil et ses périphériques (les LED verte et rouge commencent à clignoter ; 1s allumé / 1s éteinte) => le circulateur démarre. L'unité extérieure démarre en mode froid environ 3 minutes après l'allumage.
- **4- Immédiatement après le démarrage** de l'unité extérieure : fermer la vanne liquide sur l'unité extérieure.
- **5-** Fermer progressivement la vanne gaz sur l'unité extérieure **pour qu'elle soit fermée lorsque la pression relative est inférieure à 0.02 bar** lue au *Manifold* (environ 1 à 2 minutes après la fermeture de la vanne liquide), tandis que l'unité extérieure continue à tourner.
- **6-** Couper l'alimentation générale.
- **7-** La récupération de fluide frigorigène est terminée.

Remarques :

- Lorsque la pompe à chaleur est en fonctionnement, l'opération de récupération ne peut être activée, même si l'interrupteur **DIP SW 1** est mis sur **ON**.
- Ne pas oublier de remettre l'interrupteur **DIP SW 1** sur **OFF** après l'opération de récupération.
- Si l'opération de récupération échoue, réessayer à nouveau la procédure en éteignant la machine et en ouvrant les vannes "gaz" et "liquide". Puis après 2 à 3 minutes réaliser à nouveau l'opération de récupération.

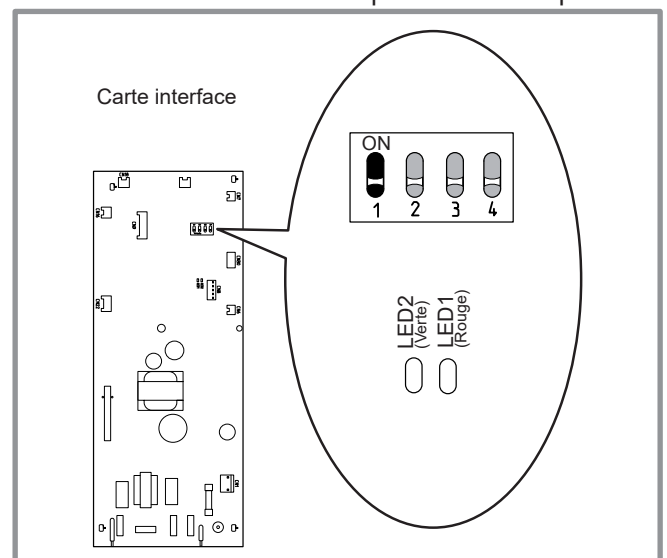


figure 21 - Emplacement des interrupteurs DIP et des LED sur la carte d'interface du module hydraulique

4 Raccordements hydrauliques

☞ Généralités

Le raccordement doit être conforme aux règles de l'art selon la réglementation en vigueur.

Rappel : Réaliser toutes les étanchéités de montage suivant les règles de l'art en vigueur pour les travaux de plomberie :

- Utilisation de joints adaptés (joint en fibre, joint torique).
- Utilisation de ruban de téflon ou de filasse.
- Utilisation de pâte d'étanchéité (synthétique suivant les cas).

Rappel : La présence sur l'installation, d'une fonction de disconnexion de type CB (CEI 61770), destinée à éviter les retours d'eau de chauffage vers le réseau d'eau potable, est requise par les articles 16.7 et 16.8 du Règlement Sanitaire Départemental Type.

L'utilisation du glycol est nécessaire si la température de départ est inférieure à 10 °C (rafraîchissement sur ventiloconvecteur). En cas d'utilisation d'eau glycolée, prévoir un contrôle annuel de la qualité du glycol. Utiliser le monopropylène de glycol uniquement. **L'utilisation du monoéthylène de glycol est interdit.**

☞ Dans certaines installations, la présence de métaux différents peut engendrer des problèmes de corrosion ; on observe alors la formation de particules métalliques et de boue dans le circuit hydraulique. Dans ce cas, il est souhaitable d'utiliser un inhibiteur de corrosion dans les proportions indiquées par son fabricant.

- Se reporter au chapitre "Traitement de l'eau sanitaire et chauffage" de notre catalogue tarif.

☞ D'autre part, il est nécessaire de s'assurer que l'eau traitée ne devient pas agressive.

4.1 Rinçage de l'installation

Avant de raccorder le module hydraulique sur l'installation, **rincer correctement le réseau chauffage** pour éliminer les particules qui pourraient compromettre le bon fonctionnement de l'appareil. Prévoir sur le retour de la pompe à chaleur et au point bas un pot de décantation de capacité suffisante et muni d'une vidange, afin de recueillir et évacuer les impuretés.

Ne pas utiliser de solvant ou d'hydrocarbure aromatique (essence, pétrole, etc.).

Ajouter à l'eau un produit alcalin et un dispersant.

Effectuer plusieurs opérations de rinçage de l'installation, avant de procéder au remplissage définitif.

4.2 Raccordements

Le circulateur chauffage est intégré au module hydraulique.

Le diamètre de la tuyauterie, entre le module hydraulique et le collecteur chauffage, doit au moins être égal à 1 pouce (26x34 mm). Couple de serrage : 15 à 35 Nm.

• Volume d'eau :

Pour maintenir un niveau de confort pour l'utilisateur, il est recommandé de respecter le volume d'eau minimum par circuit (voir tableau, §1.3, page 5).

Circuit équipé de radiateurs dynamiques : il est impératif d'installer d'un ballon tampon et de respecter le volume minimum (§1.3).

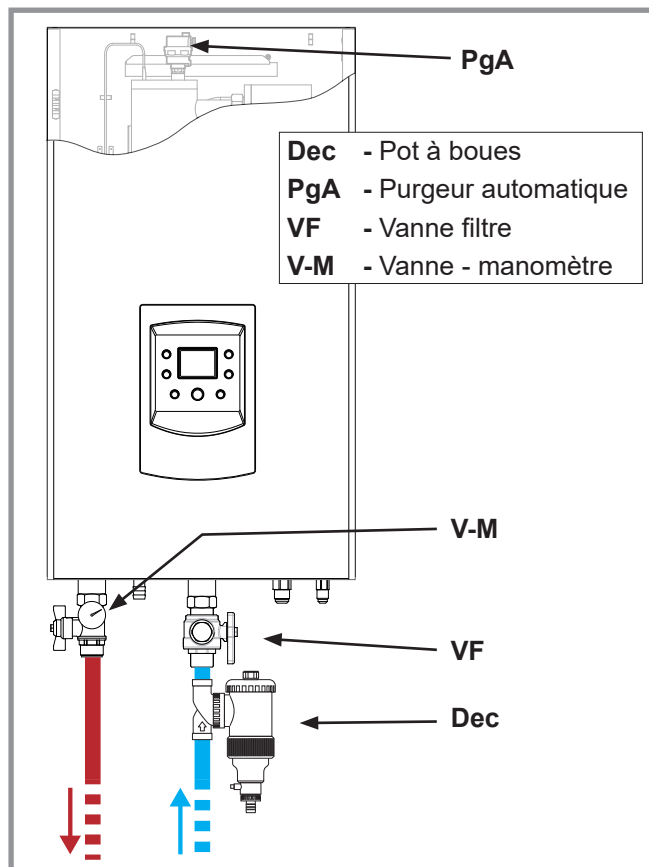


figure 22 - Pot à boues (option) sur le retour chauffage

• Exigences de débits :

- Calculer le diamètre des tuyauteries en fonction des débits et longueurs des circuits hydrauliques.

L'appareil fonctionnera correctement si la plage de débit est respectée (voir tableau, §1.3, page 5). Dans ce but la PAC est équipée d'un contrôleur de débit qui permet de garantir un débit minimum suffisant dans l'échangeur. Si le débit est insuffisant (§1.3) l'appareil se mettra en défaut de sécurité.

☞ Dans le cas d'une installation avec vannes thermostatiques (plancher chauffant ou radiateur), il est impératif d'installer une soupape différentielle (bypass) ou de maintenir une boucle hydraulique sans vanne suffisamment éloignée de la PAC pour garantir un débit minimal (§1.3).

- Raccorder les tuyauteries du chauffage central sur le module hydraulique en respectant le sens de circulation.

- Installer la vanne filtre sur le retour circuit chauffage dans le sens préconisé (rep. VF, figure 23).

- Installer la vanne "manomètre" sur le départ circuit chauffage dans le sens préconisé (rep. V-M).

☞ Il est fortement recommandé d'installer le pot à boues (option) sur le retour circuit chauffage, afin de recueillir et évacuer les impuretés (rep. Dec).

- Utiliser des raccords union pour faciliter le démontage du module hydraulique.

- Utiliser de préférence des flexibles de liaison pour éviter de transmettre le bruit et les vibrations au bâtiment.

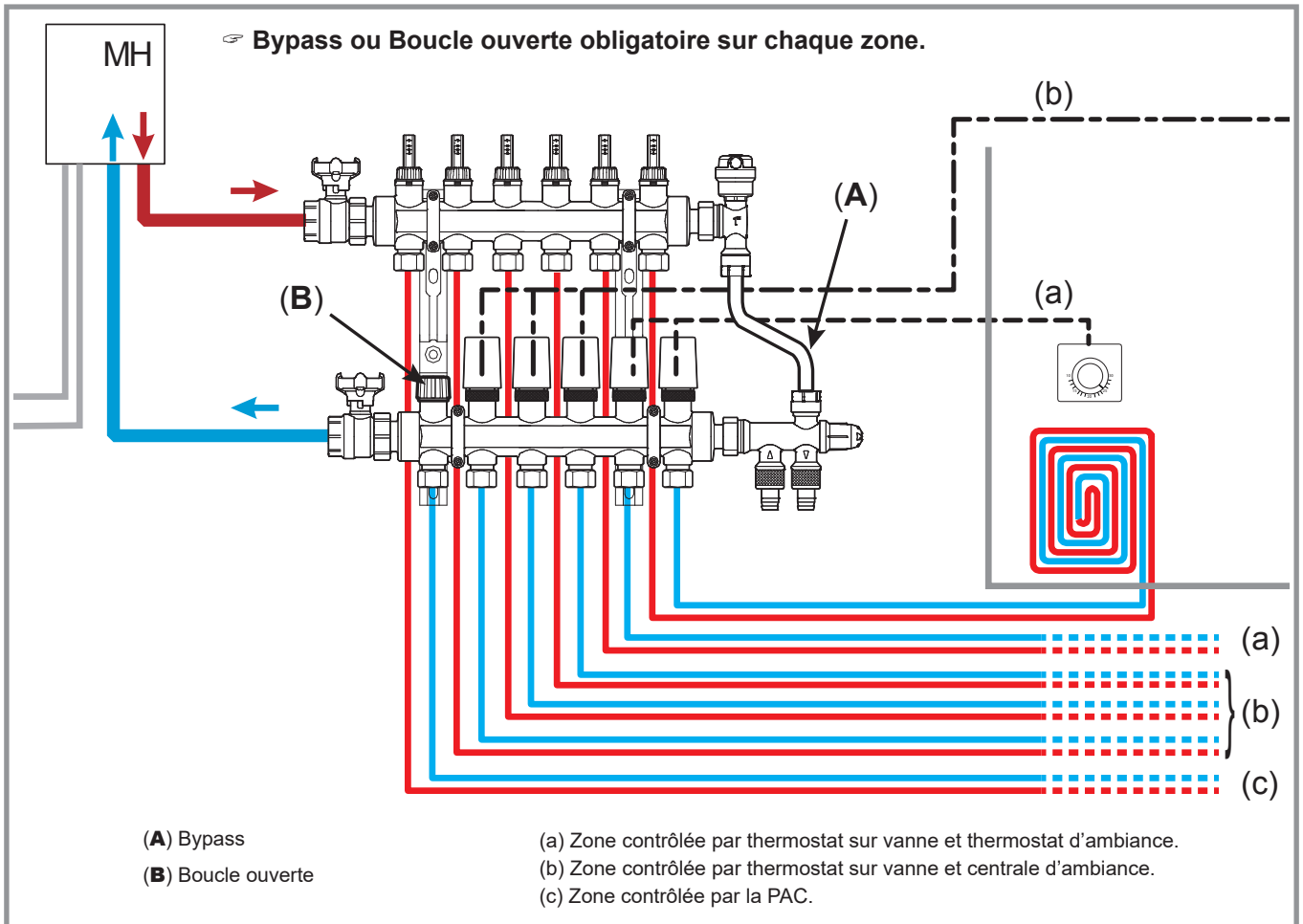


figure 23 - Raccordement plancher chauffant

- Raccorder les évacuations du robinet de vidange et de la soupape de sûreté à l'égout.

Vérifier le bon raccordement du système d'expansion. Contrôler la pression du vase d'expansion (prégonflage de 1 bar) et le tarage de la soupape de sûreté.

4.2.1 Raccordement à un circuit Plancher chauffant

figure 24

Pour un fonctionnement correct de l'installation sur plancher chauffant équipé de vannes thermostatiques, il est obligatoire de disposer un bypass (A) ou une boucle ouverte (B) qui assure le débit minimum requis (voir "1.3 Caractéristiques générales", page 5).

☞ **En cas de non respect du débit minimum, la PAC s'arrête (défaut 131 - voir "8.2 Défaits du module hydraulique", page 49).**

4.2.2 Raccordement à un circuit ventilo-convecteurs ou Radiateurs dynamiques

Il est nécessaire d'installer sur le retour du circuit radiateurs dynamiques un ballon tampon (respecter le **volume d'eau mini circulante** (voir tableau, §1.3). Voir également "Schémas hydrauliques de principe", page 26

Circuit...		
...mélangé (CC2)	...direct (CC1)	
PCR	Rdyn ou VC	BT sur retour CC1
Rdyn ou VC	Radiateurs	BT sur retour des 2 circuits
Rdyn ou VC	Rdyn ou VC	

4.3 Remplissage et purge de l'installation

Vérifier la fixation des tuyauteries, le serrage des raccords et la stabilité du module hydraulique.

Vérifier le sens de circulation d'eau et l'ouverture de toutes les vannes.

Procéder au remplissage de l'installation.

Pendant le remplissage, ne pas faire fonctionner le circulateur, ouvrir tous les purgeurs de l'installation pour évacuer l'air contenu dans les canalisations.

Fermer les purgeurs et ajouter de l'eau jusqu'à ce que la pression du circuit hydraulique atteigne 1.5 bar.

Vérifier que le circuit hydraulique est purgé correctement.

Vérifier qu'il n'y a pas de fuite.

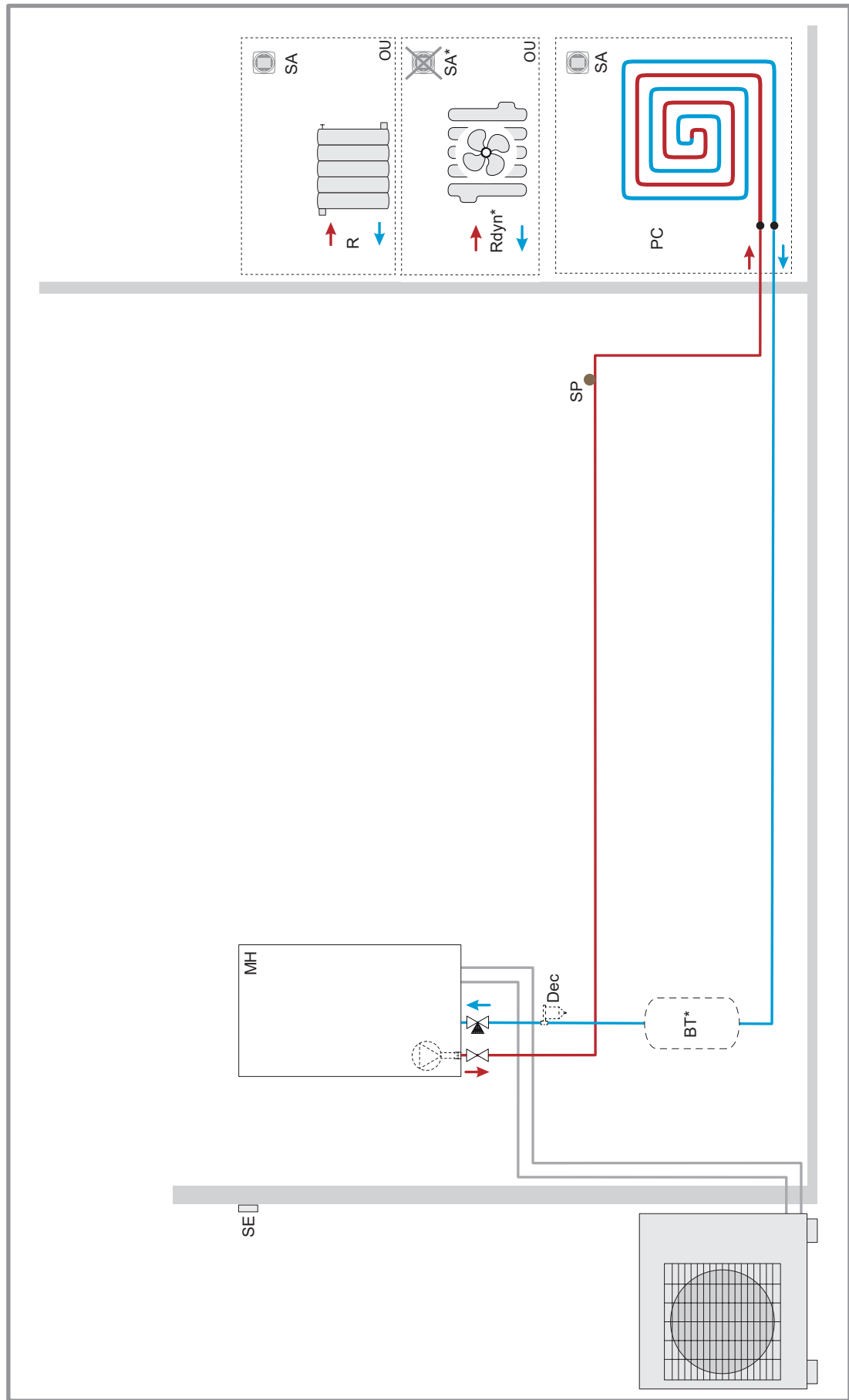
Après l'étape "Mise en service" (voir page 38), une fois la machine en marche, effectuer de nouveau la purge du module hydraulique (voir § 6.2.3, page 38).

☞ **La pression précise de remplissage est déterminée en fonction de la hauteur manométrique de l'installation.**

4.4 Schémas hydrauliques de principe

Configuration d'installation - voir page 44

Paramètre "4" - 1 (1 circuit de chauffe)



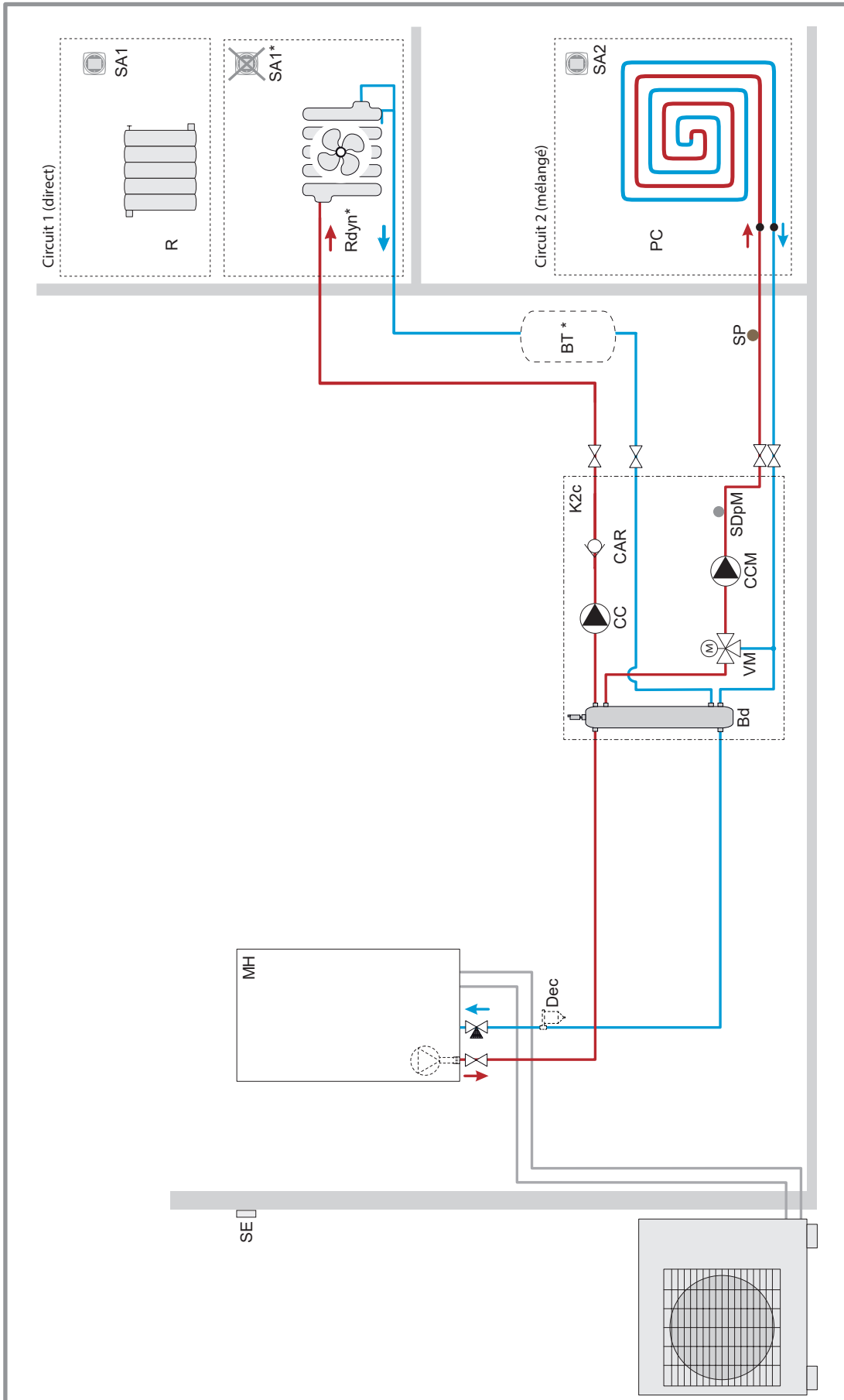
Légende :

BT* - Ballon tampon
(Nécessaire si le volume de l'installation est inférieur au volume préconisé (voir page 5). Obligatoire avec Rdyn)
Déc - Pot à boues
MH - Module hydraulique

PC - Plancher chauffant
R - Radiateur
Rdyn* - Radiateur dynamique
SA* - Sonde d'ambiance (option / sauf avec Rdyn)
SE - Sonde extérieure
SP - Sécurité thermique plancher chauffant

Configuration d'installation - voir [page 44](#)

Paramètre "4" - 3 (2 circuits de chauffe avec bouteille de découplage)



Légende :

Bd - Bouteille découplage
BT* - Ballon tampon
 (Nécessaire si le volume de l'installation est inférieur au volume préconisé (voir [page 5](#)). Obligatoire avec Rdyn)
CC - Circulateur circuit direct
CCM - Circulateur circuit mélangé

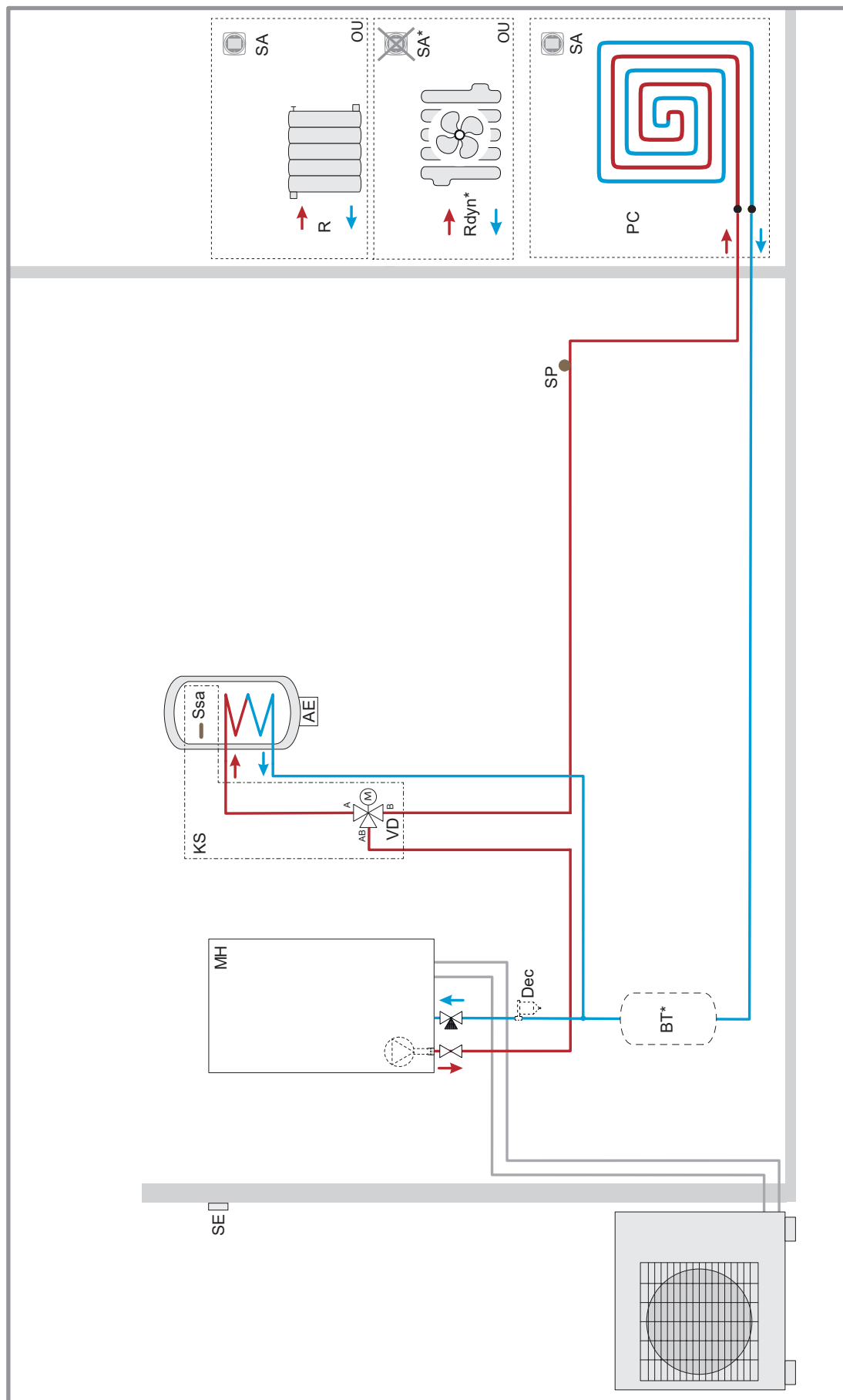
Déc - Pot à boues
K2C - Kit 2 zones
MH - Module hydraulique
PC - Plancher chauffant
R - Radiateur
Rdyn* - Radiateur dynamique

SA1/SA2 - Sonde d'ambiance circuit 1 / circuit 2
 (option / * sauf avec Rdyn)
SE - Sonde extérieure
SDpM - Sonde départ circuit mélangé
SP - Sécurité thermique plancher chauffant
VM - Vanne mélangeuse

Configuration d'installation - voir [page 44](#)

Paramètre **"4" - 1 (1 circuit de chauffe)**

Paramètre **"5" - 1 (ballon sanitaire mixte)**

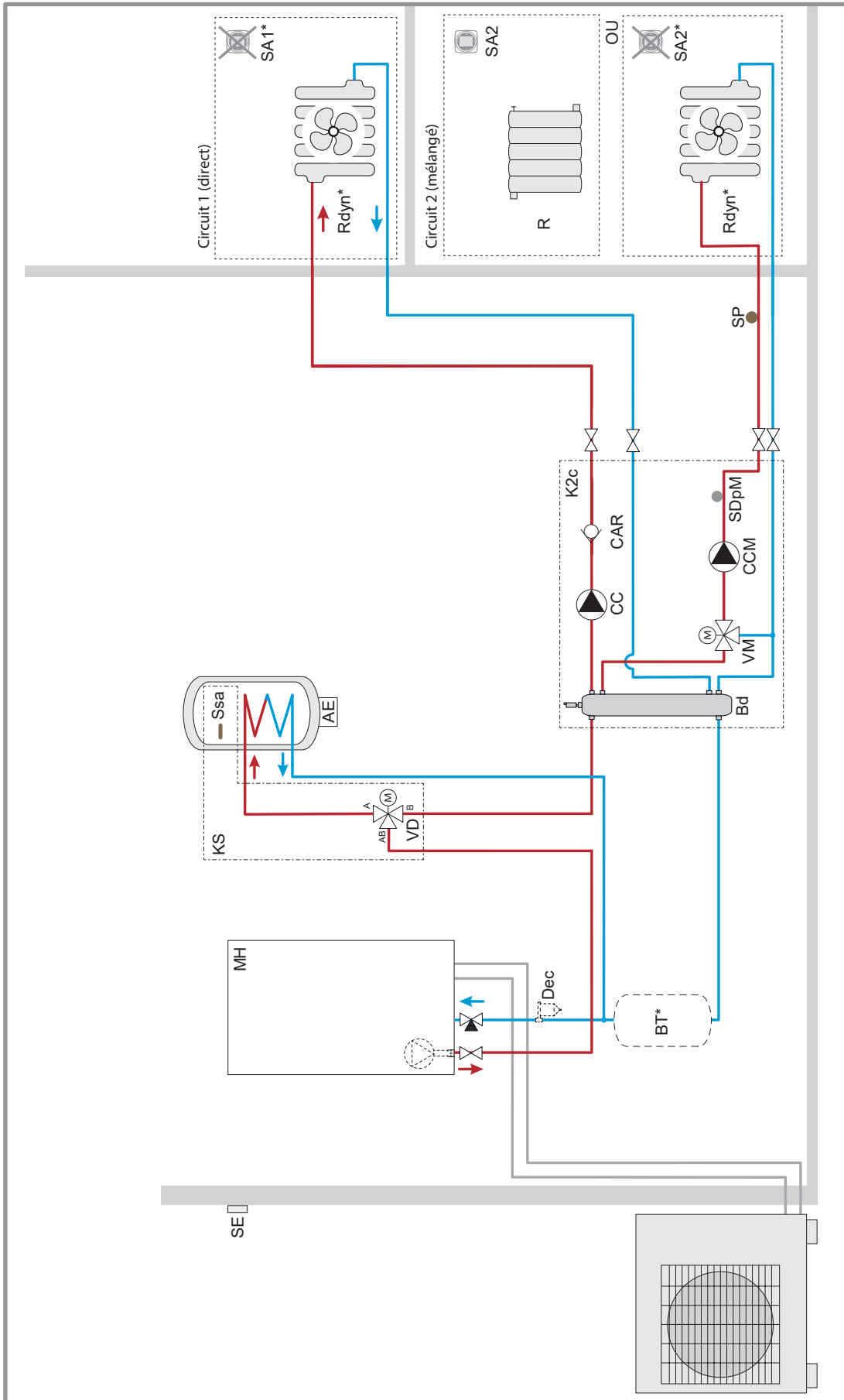


- Légende :**
- AE** - Appoint électrique
 - Bd** - Bouteille découplage
 - BT*** - Ballon tampon (Nécessaire si le volume de l'installation est inférieur au volume préconisé (voir [page 5](#)). Obligatoire avec Rdyn)
 - CC** - Circulateur chauffage
 - CCM** - Circulateur circuit mélangé
 - Déc** - Pot à boues
 - KS** - Kit sanitaire
 - MH** - Module hydraulique
 - PC** - Plancher chauffant
 - R** - Radiateur
 - Rdyn*** - Radiateur dynamique
 - SA*** - Sonde d'ambiance (option / sauf avec Rdyn)
 - SSa** - Sonde sanitaire
 - SE** - Sonde extérieure
 - SP** - Sécurité thermique plancher chauffant
 - VD** - Vanne directionnelle

Configuration d'installation - voir page 44

Paramètre "4" - 3 (2 circuits de chauffe avec bouteille de découplage)

Paramètre "5" - 1 (ballon sanitaire mixte).



Légende :

- AE** - Appoint électrique
- Bd** - Bouteille découplage
- BT*** - Ballon tampon
(Nécessaire si le volume de l'installation est inférieur au volume préconisé (voir page 5). Obligatoire avec Rdyn)
- CC** - Circulateur circuit direct
- CCM** - Circulateur circuit mélangé
- Déc** - Pot à boues

- K2C** - Kit 2 zones
- KS** - Kit sanitaire
- MH** - Module hydraulique
- PC** - Plancher chauffant
- R** - Radiateur
- Rdyn*** - Radiateur dynamique
- SA1/SA2** - Sonde d'ambiance circuit 1/ circuit 2 (option / * sauf avec Rdyn)

- SSa** - Sonde sanitaire
- SE** - Sonde extérieure
- SDpM** - Sonde départ circuit mélangé
- SP** - Sécurité thermique plancher chauffant
- VD** - Vanne directionnelle
- VM** - Vanne mélangeuse

5 Raccordements électriques

5.1 Raccordements électriques de puissance (BT)

Avant toute intervention, s'assurer que l'alimentation électrique générale est coupée.

5.1.1 Caractéristique de l'alimentation électrique

L'installation électrique doit être réalisée conformément à la réglementation en vigueur en particulier :

- France : norme NF C 15-100.

Les raccordements électriques ne seront effectués que lorsque toutes les autres opérations de montage (fixation, assemblage, ...) auront été réalisées.

⚠ Attention !

Le contrat souscrit avec le fournisseur d'énergie doit être suffisant pour couvrir non seulement la puissance de la PAC mais également la somme des puissances de tous les appareils susceptibles de fonctionner en même temps. Lorsque la puissance est insuffisante, vérifier auprès du fournisseur d'énergie la valeur de la puissance souscrite dans votre contrat.

Ne jamais utiliser de prise de courant pour l'alimentation.

La PAC doit être alimentée directement (sans interrupteur externe) par des lignes dédiées protégées en départ du tableau électrique par des disjoncteurs bipolaires dédiés à la PAC, courbe C pour l'unité extérieure, courbe C pour les appoints électriques chauffage et sanitaire (voir tableaux [page 31](#)).

L'installation électrique doit obligatoirement être équipée d'une protection différentielle de 30 mA.

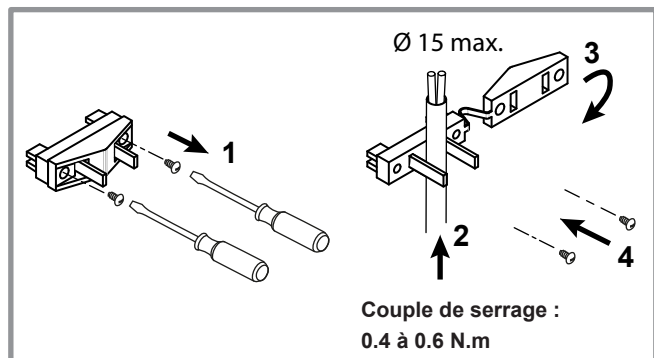
Cet appareil est prévu pour fonctionner sous une tension nominale de 230 V, +/- 10%, 50 Hz.

5.1.2 Généralités sur les connexions électriques

Il est impératif de respecter la polarité phase-neutre lors du branchement électrique.

Le fil rigide est préférable pour les installations fixes, dans le bâtiment en particulier (voir [page 31](#)).

Serrer les câbles à l'aide des serre câbles afin d'éviter tout débranchement accidentel des fils conducteurs.

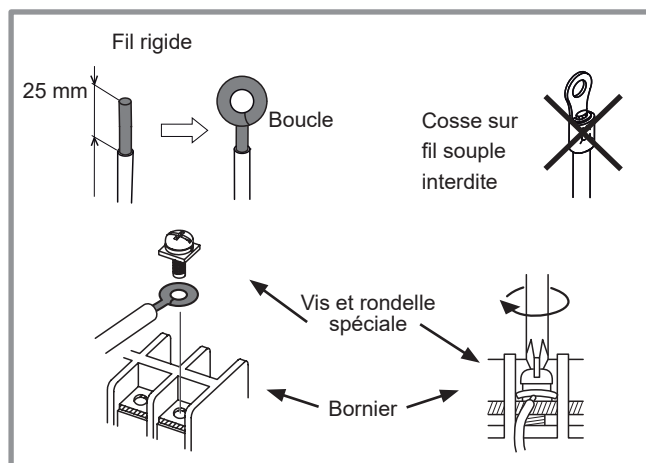


Le raccordement à la terre et sa continuité sont impératifs.

• Connexion sur les borniers à vis

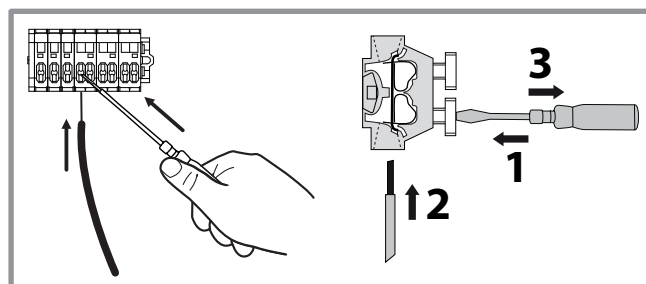
⚠ L'utilisation de cosse ou d'embout est interdite.

- Choisir toujours un fil rigide respectant les normes en vigueur (NF C 15-100 en particulier).
- Dénuder l'extrémité du fil sur environ 25 mm.
- Avec une pince à bouts ronds, réaliser une boucle de diamètre correspondant aux vis de serrage du bornier.
- Serrer très fermement la vis du bornier sur la boucle réalisée. Un serrage insuffisant peut entraîner des échauffements, sources de panne ou même d'incendie.



• Connexion sur les borniers à ressorts

- Dénuder l'extrémité du fil sur environ 10 mm.
- Pousser le ressort avec un tournevis pour que le fil entre dans la cage.
- Glisser le fil dans l'orifice prévu à cet effet.
- Retirer le tournevis puis vérifier que le fil reste coincé dans la cage, en tirant dessus.



5.1.3 Vue d'ensemble des raccordements électriques

Le schéma électrique du module hydraulique est détaillé [page 54](#).

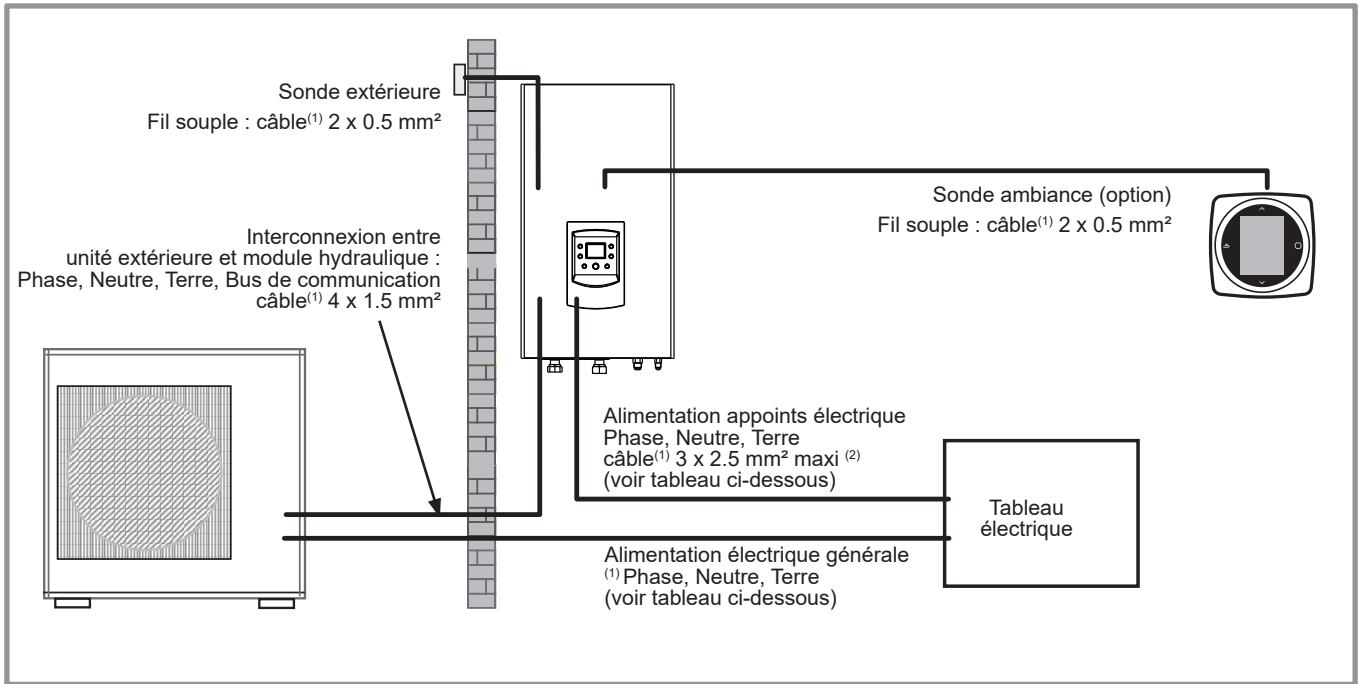


figure 24 - Schéma d'ensemble des raccordements électriques pour une installation simple (1 circuit de chauffe)

5.1.4 Section de câble et calibre de protection

- ☞ **Prévoir un moyen de déconnexion sur toutes les alimentations conformément aux règles d'installation (EN 60335-1).**
- ☞ **Les sections de câble sont données à titre indicatif et ne dispensent pas l'installateur de vérifier que ces sections correspondent aux besoins et répondent aux normes en vigueur** (prendre également compte de la longueur du raccordement).
- ☞ **Avant toute intervention, s'assurer que l'alimentation électrique générale est coupée.**

• Alimentation de l'unité extérieure

Pompe à chaleur (PAC)		Alimentation électrique 230 V - 50 Hz	
Modèle	Puissance maxi absorbée	Câble ⁽¹⁾ (phase, neutre, terre)	Calibre disjoncteur courbe C
Loria 6004	2530 W	3 x 1.5 mm ²	16 A
Loria 6006	2875 W		
Loria 6008	4025 W	3 x 2.5 mm ²	20 A

• Interconnexion entre unité extérieure et module hydraulique

Module hydraulique		Alimentation électrique	Unité extérieure
Modèle	Puissance maxi absorbée	Câble ⁽¹⁾ (phase, neutre, terre, bus de communication)	Modèle
Loria 6004, 6006, 6008	100 W	4 x 1.5 mm ²	WOYA0x0LFC(A)

• Alimentation des appoints électriques :

Pompe à chaleur	Appoints électriques		Alimentation des appoints électriques	
Modèle	Puissance	Intensité nominale	Câble ⁽¹⁾ (phase, neutre, terre)	Calibre disjoncteur courbe C
Loria 6004, 6006, 6008	3000 W	13 A	3 x 1.5 mm ² ⁽²⁾	16 A

⁽¹⁾ Câble type 60245 IEC 57 ou 60245 IEC 88.

⁽²⁾ **Remarque :** Le câble utilisé pour raccorder l'appoint électrique ne doit pas être supérieur à 3 x 2.5 mm² (le bornier à ressort ne peut pas accueillir de fil dont la section serait supérieure à 2.5 mm²).

5.1.5 Connexions électriques côté unité extérieure

Accès aux bornes de raccordement :

• Modèles Loria 6004, 6006 et 6008

- Déposer le capot (figure 26).

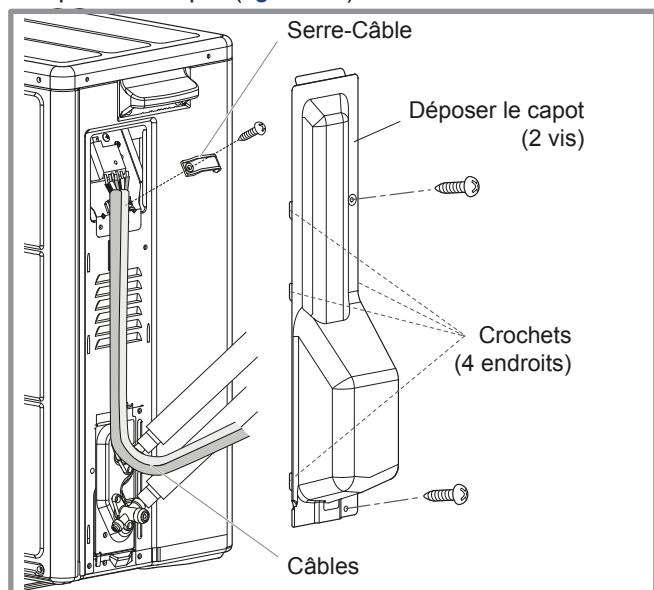


figure 25 - Accès au bornier de l'unité extérieure (Loria 6004, 6006, 6008)

- Effectuer les raccordements suivant le schéma (figure 28).
- Utiliser les serre-câbles afin d'éviter tout débranchement accidentel des fils conducteurs.

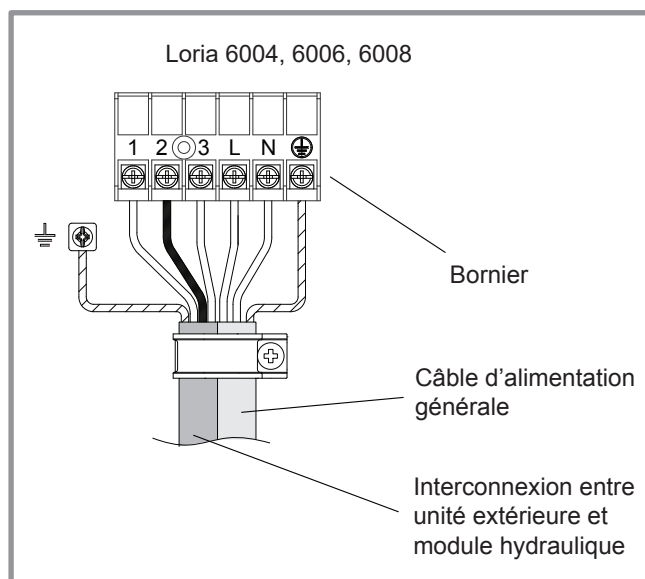


figure 26 - Connexions au bornier de l'unité extérieure

5.1.6 Connexions électriques côté module hydraulique

Accès aux bornes de raccordement :

- Déposer la façade (3 vis).
- Pivoter et ouvrir le coffret électrique (2 + 3 vis).
- Effectuer les raccordements suivant le schéma (figure 32).

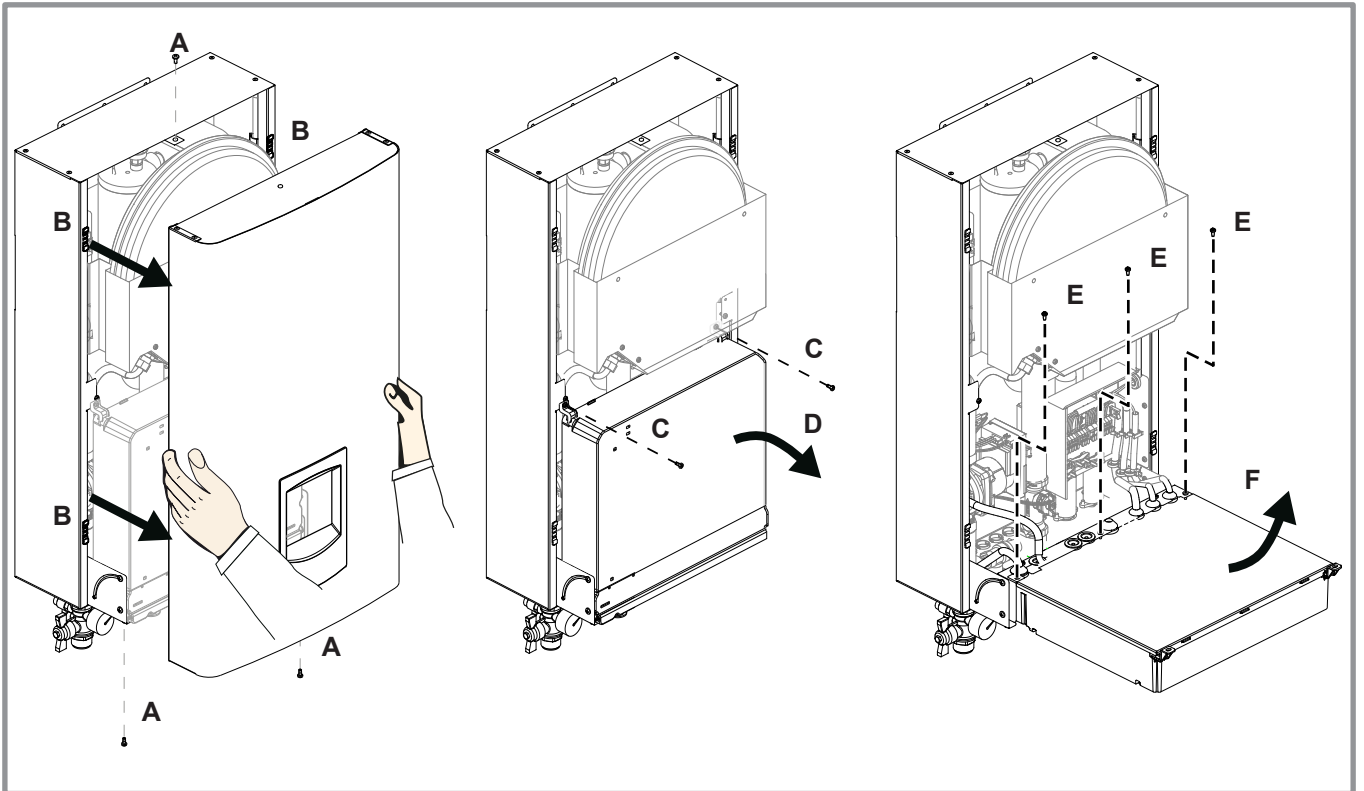


figure 27 - Dépose de la façade & accès au coffret électrique

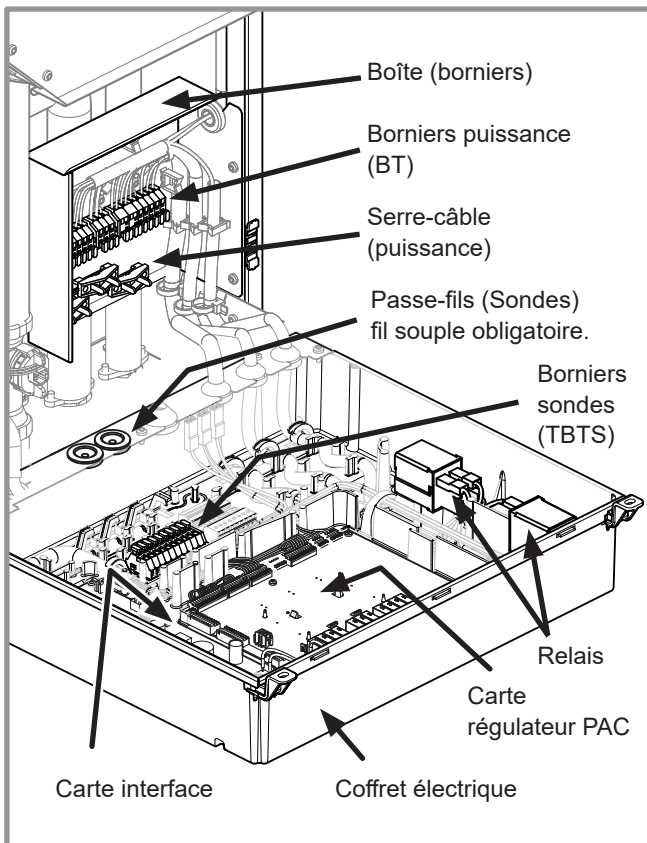


figure 28 - Coffret électrique : Descriptif

- Ne pas poser ensemble les lignes de sondes et les lignes du secteur afin d'éviter les interférences dues aux pointes de tension du secteur.

- Ne pas faire cheminer les câbles électriques sur les tuyauteries (eau et frigorifiques).

- Veiller à ce que tous les câbles électriques sont logés dans les espaces prévus à cet effet (*figure 31*).

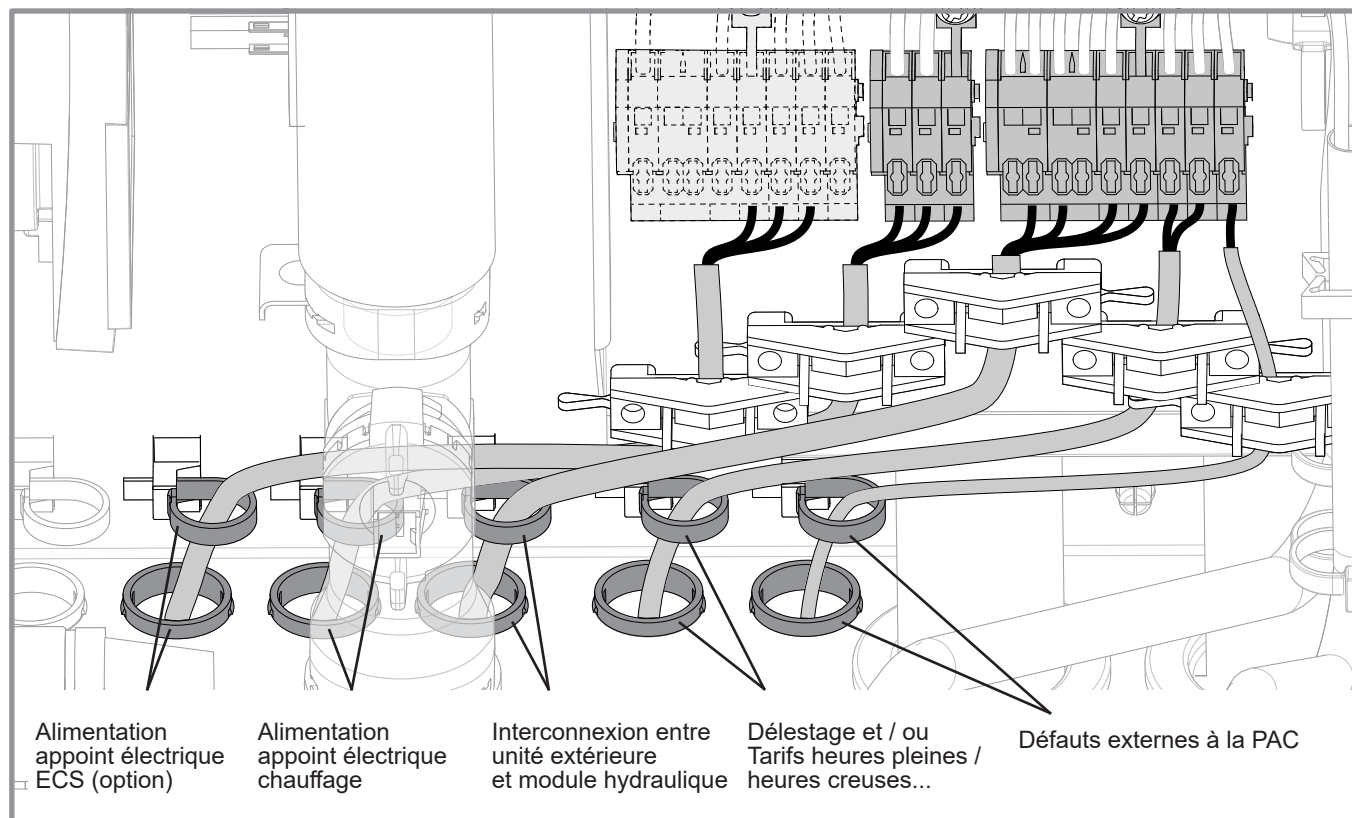
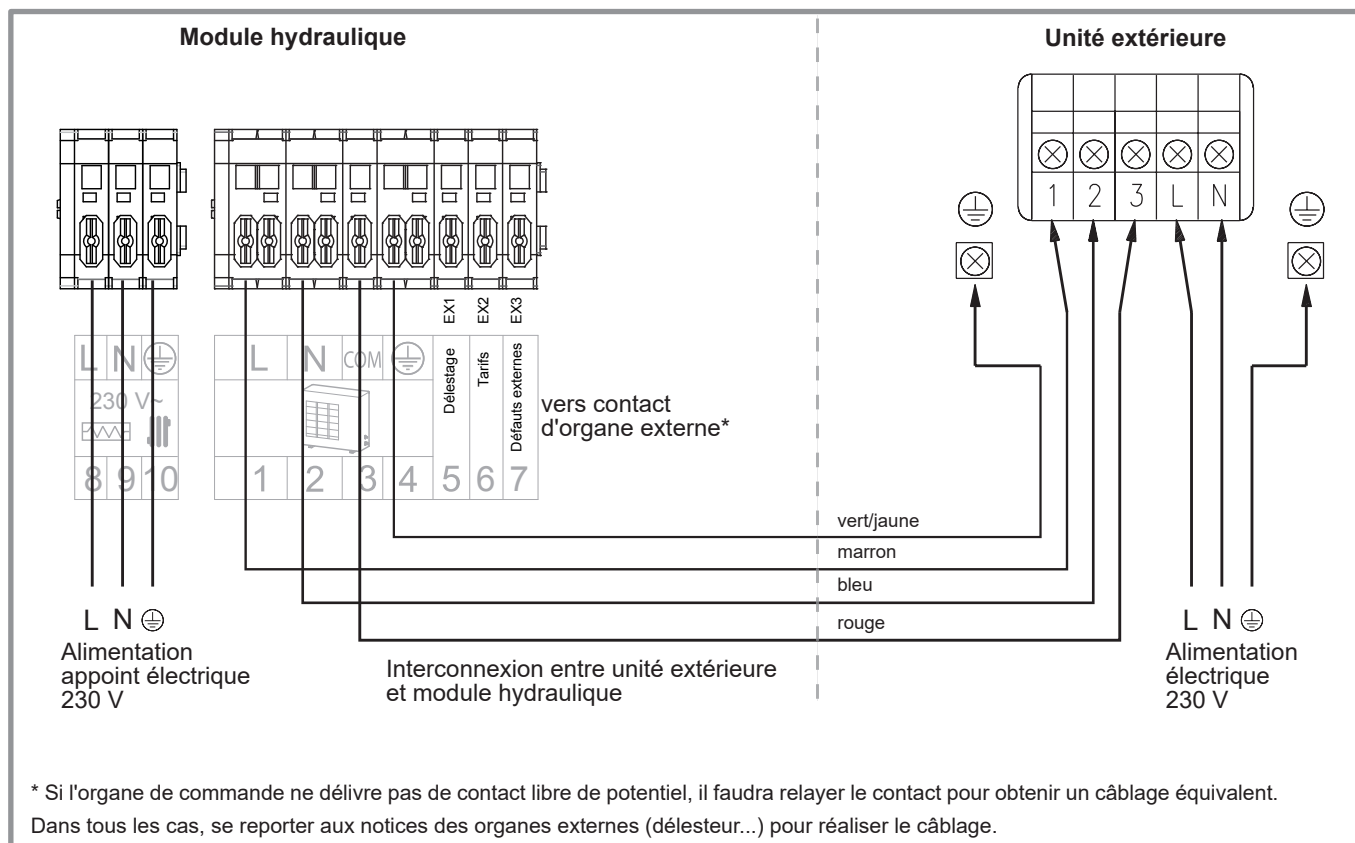


figure 29 - Passage de câbles BT



* Si l'organe de commande ne délivre pas de contact libre de potentiel, il faudra relayer le contact pour obtenir un câblage équivalent. Dans tous les cas, se reporter aux notices des organes externes (délesteur...) pour réaliser le câblage.

figure 30 - Raccordement au bornier (module hydraulique)

• **Interconnexion entre unité extérieure et module hydraulique**

Respecter la correspondance entre les repères des borniers du module hydraulique et de l'unité extérieure lors du raccordement des câbles d'interconnexion (figure 32).

Une erreur de connexion peut entraîner la destruction de l'une ou l'autre des unités.

• **Appoints électriques**

Raccorder l'alimentation électrique des appoints au tableau électrique (figure 32).

• **Ballon sanitaire mixte (option)**

Si l'installation est équipée d'un ballon sanitaire mixte (avec appoint électrique) :

- Se référer à la notice fournie avec le kit sanitaire.
- Se référer à la notice fournie avec le ballon sanitaire mixte.

• **Contrat souscrit avec le fournisseur d'énergie.**

Il est possible d'asservir le fonctionnement de la PAC à des contrats particuliers :

Entrée	
Utilisation des entrées en mode 1 (paramètre 76 = 1)	
EX1	Contrôle chauffage (pour commander le passage en mode chauffage réduit de la PAC).
EX2	Contrôle ECS (pour forcer la recharge du ballon ECS (marche forcée)).
Utilisation des entrées en mode 0 (paramètre 76 = 0)	
EX1	Délestage / EJP (pour interdire les appoints (et le compresseur si paramètre 79 = 1)).
EX2	HC/HP (pour commander le passage en mode ECS Confort de la PAC).
EX1 + EX2	Lancement d'une marche forcée ECS.

- **Tarifs heures pleines/heures creuses (HP/HC), Jour/nuit**

En particulier, la production d'eau chaude sanitaire (ECS) à la température confort sera réalisée aux heures creuses où l'électricité est la moins chère.

Raccorder le contact "fournisseur d'énergie" sur l'entrée 6 (Tarifs - EX2) (figure 32).

- **Délestage ou EJP (Effacement Jour de Pointe)**

Le délestage a pour objectif de réduire la consommation électrique lorsque celle-ci est trop importante par rapport au contrat souscrit avec le fournisseur d'énergie.

Raccorder le délesteur sur l'entrée 5 (Délestage - EX1) (figure 32).

• **Défauts externes à la PAC**

Tout organe de report d'information (thermostat, pressostat, sécurité plancher chauffant etc...) peut signaler un problème externe et stopper la PAC.

- Raccorder l'organe externe sur l'entrée 7 (Défauts externes - EX3) (figure 32).

- 230 V sur entrée EX3 = Arrêt PAC (le système affiche l'erreur Er 73).

• **Comptage d'énergie**

Un signal permet de connaître la répartition d'énergie Chauffage/ECS en raccordant un appareil de comptage d'énergie compatible. En fonction de l'appareil (se référer à la notice de l'appareil de comptage) :

① Si la convention de comptage est : 0V pour chauffage et 230V pour ECS (applicable au pack PAC), raccorder l'appareil de comptage sur les bornes 18 (blanc) et 19 (gris) (figure 33).

② Si la convention de comptage est : 230V pour chauffage et 0V pour ECS, raccorder l'appareil de comptage sur les bornes 17 (noir) et 18 (blanc) (figure 34).

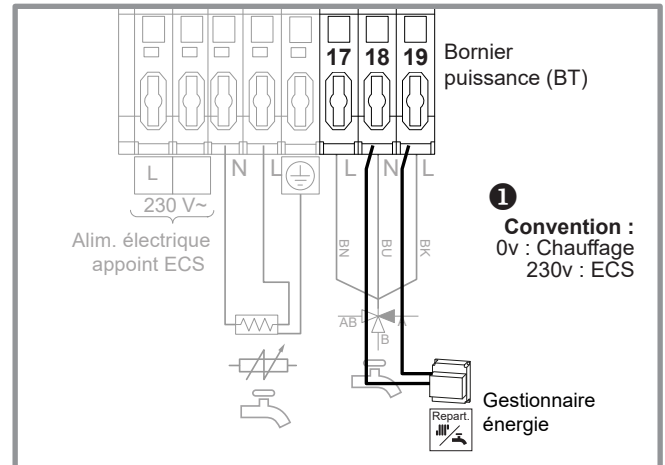


figure 31 - Exemple de raccordement (comptage energie type pack PAC)

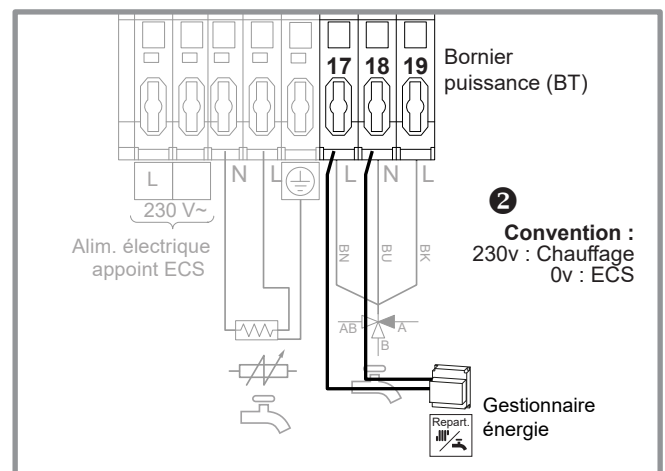


figure 32 - Exemple de raccordement (comptage énergie)

5.2 Raccordements électriques TBTS

Les éléments décrits ci-après sont des dispositifs Très Basse Tension de Sécurité (TBTS). Il est nécessaire de respecter les réglementations s'y rapportant.

Respecter les distances de sécurité entre les câbles TBTS et BT (puissance).

Veiller à ce que tous les câbles électriques sont logés dans les espaces prévus à cet effet (*figure 35*).

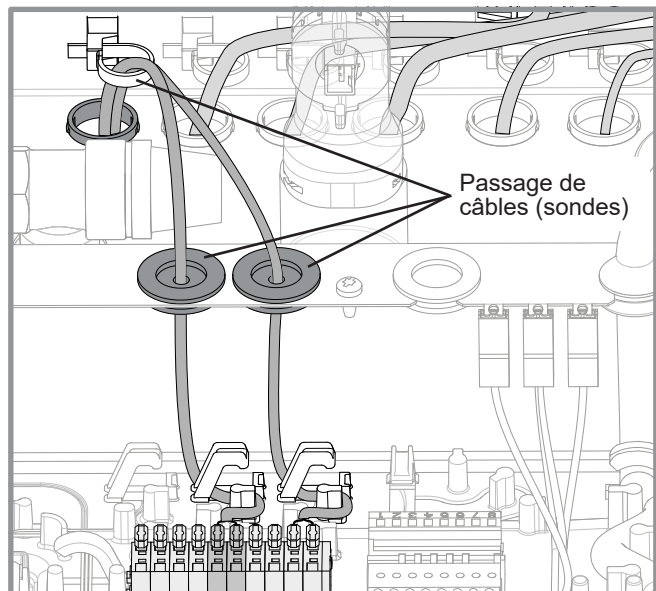


figure 33 - Passage de câbles TBTS

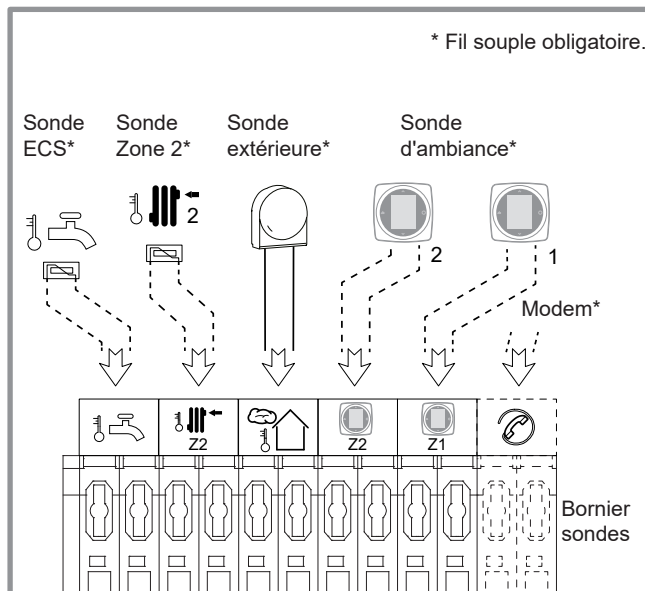


figure 34 - Raccordements sur le régulateur PAC (accessoires et options)

5.2.1 Sonde extérieure

La sonde extérieure est nécessaire au bon fonctionnement de la PAC.

Placer la sonde sur la façade la plus défavorisée, en général la façade nord ou nord-ouest. Elle ne doit en aucun cas être exposée au soleil matinal. Elle sera installée de manière à être facilement accessible mais au minimum à 2.5 m du sol. Il faut impérativement éviter les sources de chaleur comme les cheminées, les parties supérieures des portes et des fenêtres, la proximité des bouches d'extraction, les dessous de balcons et d'avant-toits, qui isoleraient la sonde des variations de la température de l'air extérieur.

- Raccorder la sonde extérieure (*figure 36*).

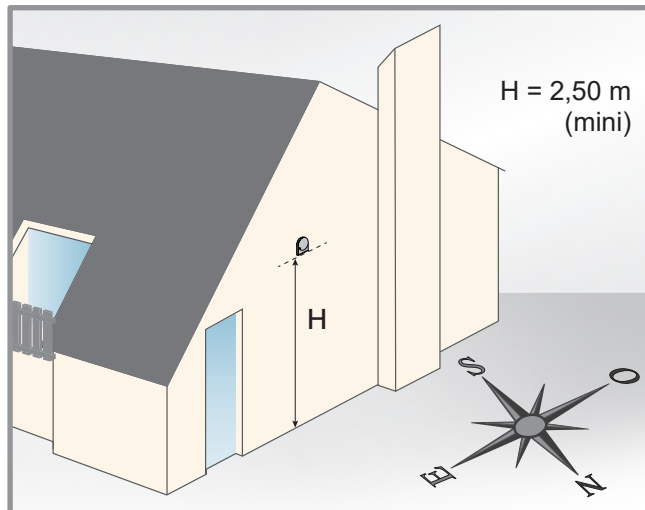


figure 35 - Sonde extérieure (préconisation d'exposition)

5.2.2 Sonde ambiance

☞ **Zone radiateurs dynamiques ou ventilo-convecteurs**

Si l'installation est équipée de ventilo-convecteurs / radiateurs dynamiques, **ne pas utiliser de sonde d'ambiance.**

☞ **Zone radiateurs ou plancher chauffant**

Consulter les instructions de montage sur l'emballage de la sonde.

La sonde doit être installée dans la zone à réguler, sur une cloison bien dégagée. Elle sera installée de manière à être facilement accessible. Éviter les sources de chaleur directe (cheminée, téléviseur, plans de cuisson, soleil) et les zones de courant d'air frais (ventilation, porte).

Les défauts d'étanchéité à l'air des constructions se traduisent souvent par un soufflage d'air froid par les gaines électriques. Colmater les gaines électriques si un courant d'air froid arrive au dos de la sonde d'ambiance.

Raccorder la sonde ambiance 1 (*figure 36*).

Raccorder la sonde ambiance 2 (*figure 36*).

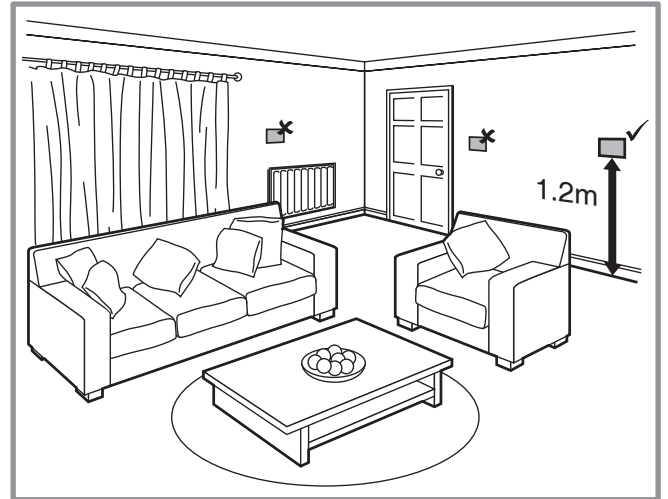


figure 36 - Position de la sonde d'ambiance

5.2.3 Installation du Typass ATL

Raccorder le Typass ATL sur le connecteur (*figure 39*).

5.2.4 Modem téléphonique (option)

Raccorder la sortie de la commande téléphonique sur les bornes modem (voir *figure 36*).

La commande téléphonique permet de commuter le mode en cours :

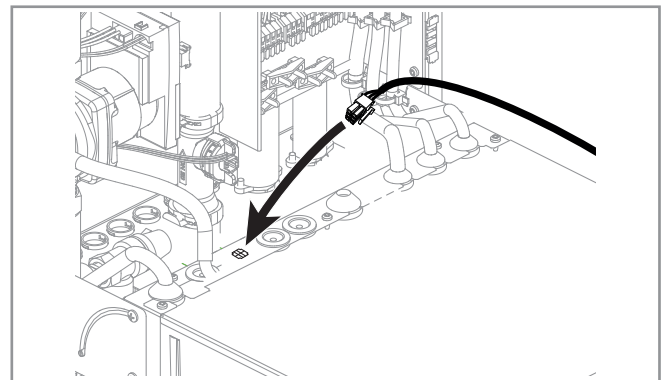


figure 37 - Connecteur Typass ATL

Usage	Mode en cours	Commutation
Chauffage	PROG ☀	↔ ☑
	ECO	
	OFF	
Rafraîchissement	PROG ❄	↔ OFF
	ECO	
	OFF	
ECS	PROG ☀	↔ OFF
	ECO	
	OFF	

6 Mise en service

6.1 Contrôles avant mise en service

• Circuit hydraulique

- S'assurer qu'un rinçage de l'installation a été effectué.
- Vérifier le sens de circulation d'eau et l'ouverture de toutes les vannes.

• Circuit électrique

- Vérifier que la polarité phase-neutre de l'alimentation électrique est respectée.
- Vérifier que tous les matériels sont branchés sur les bornes de raccordement adéquates.

6.2 Mise en service

6.2.1 Remplissage et purge de l'installation

- Procéder au remplissage de l'installation.
- Effectuer le contrôle d'étanchéité de l'ensemble de l'installation.
- Pendant le remplissage, ne pas faire fonctionner le circulateur, ouvrir tous les purgeurs de l'installation pour évacuer l'air contenu dans les canalisations.
- Fermer les purgeurs et ajouter de l'eau jusqu'à ce que la pression du circuit hydraulique atteigne 1.5 bar.

6.2.2 Première mise sous tension

- Enclencher les disjoncteurs généraux de l'installation.
À la première mise en service (ou en hiver), afin de permettre un préchauffage du compresseur, enclencher les disjoncteurs généraux de l'installation (alimentation unité extérieure) quelques heures avant de procéder aux essais.


Pour garantir le bon fonctionnement des entrées **EX1, EX2, EX3** : Vérifier que la polarité phase-neutre de l'alimentation électrique est respectée.

Lors de la mise en service et à chaque fois que le disjoncteur général sera coupé puis réenclenché, l'unité extérieure mettra environ 3 min à démarrer même si la régulation est en demande de chauffage.

Pendant la phase d'initialisation du régulateur, l'afficheur montre tous les symboles.

Remarque : Lors des démarrages de la fonction chauffage après un arrêt total de la pompe à chaleur et dans le cas où la température du réseau de chauffage est inférieure à 17°C, l'appoint électrique se met automatiquement en fonctionnement.

6.2.3 Purge du module hydraulique

Maintenir appuyé la touche  pendant 5s, le symbole "E" s'affiche.

☞ Installation avec ballon sanitaire

- Mettre la vanne en position intermédiaire (voir [figure 40](#)).
- Suivre la procédure. Voir ci-après.

☞ Installation chauffage seul

- **1** - Régler le paramètre "**96**" (Test des appareils) sur **10** (démarrage de tous les circulateurs).
- **2** - Ouvrir tous les purgeurs de l'installation pour évacuer l'air contenu dans les canalisations.
- **3** - Fermer les purgeurs et ajouter de l'eau jusqu'à ce que la pression du circuit hydraulique atteigne 1,5 bar.
- **4** - Régler le paramètre "**96**" sur **0** (pas de test).
☞ **La pression précise de remplissage est déterminée en fonction de la hauteur manométrique de l'installation.**
- **5** - Vérifier qu'il n'y a pas de fuite.

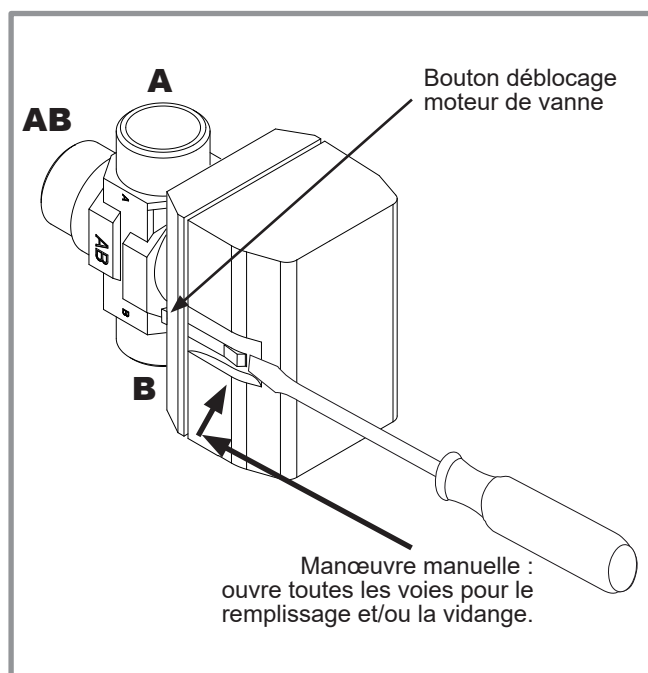


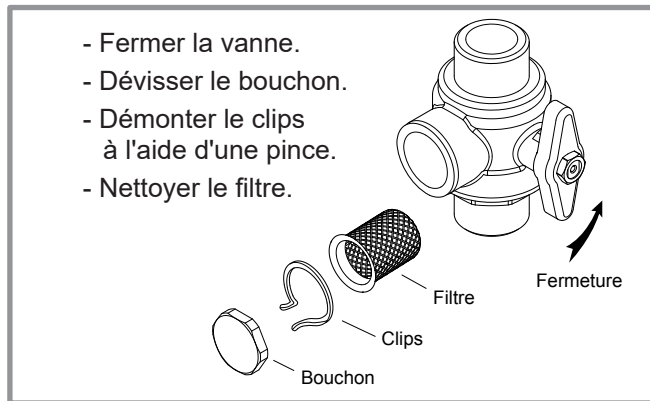
figure 38 - Vanne directionnelle (option kit sanitaire)

6.2.4 Réglages des paramètres

Effectuer tous les réglages spécifiques de la régulation (configuration d'installation en particulier) : liste des réglages [page 44](#)).

6.3 Nettoyage de la vanne filtre

Immédiatement après la mise en service, procéder au nettoyage du filtre de la vanne filtre (élimination des déchets issus de l'installation : joints, filasse, limaille...).



6.4 Fonctionnement du circulateur

La vitesse du circulateur chauffage est réglable à l'aide de l'interface utilisateur (voir ["70"](#), [page 46](#)). Par défaut, le circulateur est réglé au maximum (vitesse 4).

Erreurs liées au circulateur :

- Si le débit est trop faible, l'erreur **Er 3** est affichée. Le circulateur est coupé pendant quelques minutes seulement, avant un nouvel essai.
- Si le problème persiste, l'erreur **Er 131** est affichée. L'appareil est alors verrouillé : appuyer sur le bouton **"OK"** pour le remettre en marche.

6.5 Mode séchage de dalle

Il est possible de paramétrer la régulation pour gérer le séchage de dalle de plancher chauffant (paramètre ["94"](#), [page 47](#)).

Ce mode permet le réglage manuel de la consigne de départ chauffage /PAC constante pour chaque circuit.

Il est nécessaire de régler le paramètre sur **"Arrêt"** pour désactiver le mode séchage de dalle.



Si la sonde d'ambiance est branchée, le mode séchage de dalle ne fonctionne pas.



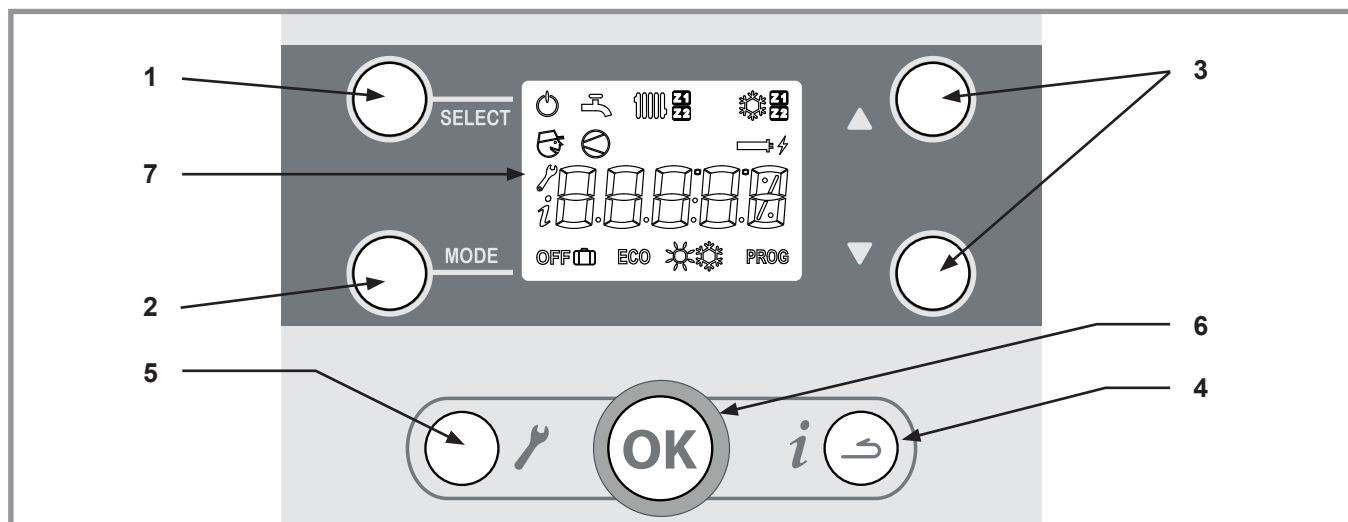
Pour utiliser ce mode, il est impératif de débrancher la sonde d'ambiance.

	OFF	Voyant éteint : Le circulateur ne fonctionne pas, pas d'alimentation électrique.
	ON	Voyant allumé vert : Le circulateur fonctionne normalement.
	Stand-by	Voyant clignotant vert : Le circulateur est arrêté par le signal de commande, pas de défaut.
	Auto Test	Voyant clignotant vert/rouge : Erreur de fonctionnement avec redémarrage automatique.
		Voyant clignotant rouge: Erreur de fonctionnement, contacter votre installateur.

figure 39 - Signaux de fonctionnement du circulateur

7 Régulation

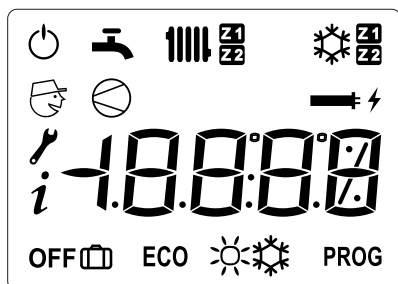
7.1 L'interface utilisateur



Rep.	Fonctions	- Définitions des fonctions
1	• SELECT	- Navigation et sélection des usages disponibles.
2	• MODE	- Navigation et sélection du mode pour l'usage présélectionné.
3	• Réglage • Défilement	- Réglage des consignes de la fonction sélectionnée avec les touches ▲ et ▼. - Défilement des lignes de paramètre et d'information. - Réglage des valeurs modifiables (après un appui sur OK pour valider).
4	• Information • Sortie "ESC"	- Accès au menu " information " (l'icône i apparaît) - Sortie du menu en cours de consultation - Annulation d'une modification en cours
5	• Paramétrage	- Accès au niveau utilisateur (appui court : l'icône 🔧 apparaît). - Accès au niveau installateur (appui long (plus de 5s) : l'icône 🔧 apparaît). Liste des paramètres 🔧 : voir 7.3.4, page 44 .
6	• OK	- Validation (Réglage, Consigne du mode présélectionné)
7	• Affichage	- Affichage : voir § " Description de l'affichage (interface utilisateur). ", page 41 - Visualisation des réglages.

* Ces paramètres (ou menus) peuvent ne pas apparaître. Ils dépendent de la configuration appareil (selon option).

• Description de l'affichage (interface utilisateur).



Symboles	Définitions
	Accès aux paramètres Utilisateur
	Usage Chauffage (référence au circuit concerné Z1 ou Z2)
	Usage ECS
	Usage Rafraîchissement (référence au circuit concerné Z1 ou Z2)
	Veille ⁽¹⁾
	Fonctionnement compresseur
	Fonctionnement appoint électrique (chauffage ou ECS)
PROG	Mode PROG : Fonctionnement régulé selon : - programme réglé sur l'interface Utilisateur ou - programme réglé sur la sonde d'ambiance
ECO	Mode permanent (avec consigne de température réduite)
ou	Mode permanent chauffage ou rafraîchissement (avec consigne de température confort)
	Mode absence
OFF	L'usage concerné est en mode arrêt (zone 1 / 2 - ECS)
i	Lecture information
	Accès aux paramètres Installateur

⁽¹⁾ Protection hors-gel de l'installation sous réserve que l'alimentation électrique de la PAC ne soit pas interrompue.

7.2 Calcul de la température de départ

7.2.1 La loi d'eau

Le fonctionnement de la PAC est asservi à la loi d'eau. La température de consigne de l'eau du circuit de chauffage est ajustée en fonction de la température extérieure.

S'il y a des vannes thermostatiques sur l'installation, elles doivent être ouvertes en grand.

• Réglage manuel

Lors de l'installation, la loi d'eau doit être paramétrée en fonction des émetteurs de chauffage et de l'isolation du logement.

Les courbes de loi d'eau (figure 42) se réfèrent à une consigne d'ambiance égale à 20°C.

La pente de la loi d'eau (paramètre 30/50 - voir "Réglage du chauffage, Circuit 1 (direct)", page 45) détermine l'impact des variations de la température extérieure sur les variations de la température de départ chauffage.

Plus la pente est élevée plus une faible diminution de température extérieure entraîne une augmentation importante de la température de départ de l'eau du circuit chauffage.

Le décalage de la loi d'eau (paramètre 31/51) modifie la température de départ de toutes les courbes, sans modification de la pente (figure 43).

Les actions correctives en cas d'inconfort sont répertoriées dans le tableau (figure 44).

7.2.2 Influence de l'ambiance

Lorsque l'influence de l'ambiance est activée (paramètre 33 pour le circuit 1 et 53 pour le circuit 2), la température de consigne de l'eau du circuit de chauffage est ajustée en fonction de la température extérieure et de la température d'ambiance.

L'impact de la température d'ambiance est pondéré par ce paramètre, allant de 1 à 99%.

7.2.3 Contrôle de l'ambiance

Lorsque l'influence de l'ambiance est réglée à 100%, la température de consigne de l'eau du circuit de chauffage est calculée uniquement en fonction de l'écart entre la consigne d'ambiance et la température d'ambiance.

Ce mode de fonctionnement offre un meilleur confort thermique.

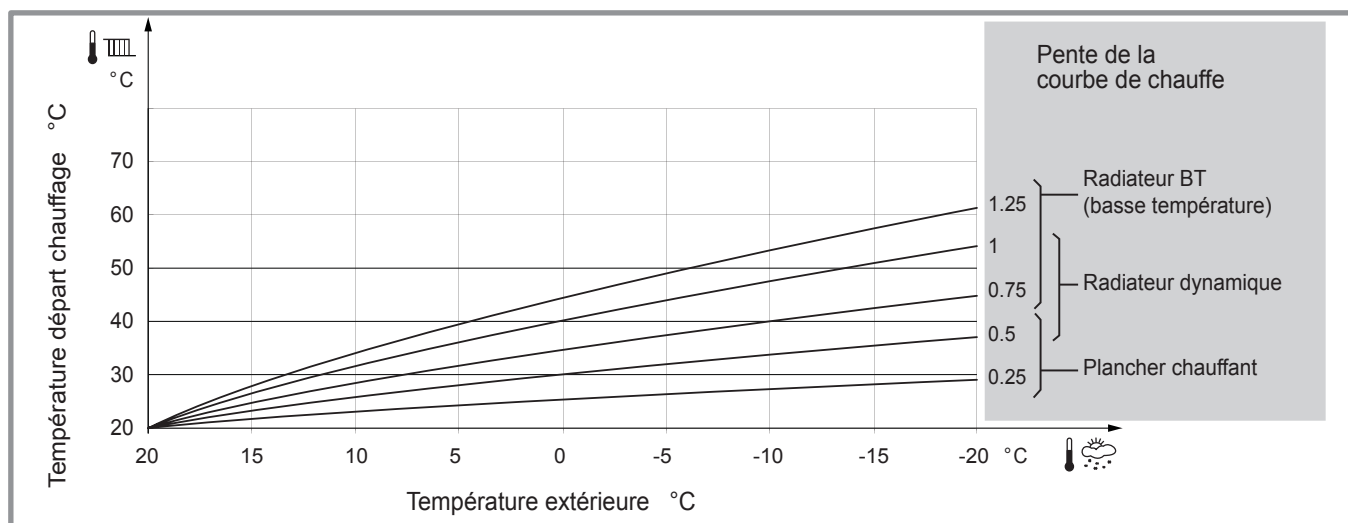


figure 40 - Pente de la courbe de chauffe (ligne 30 / 50)

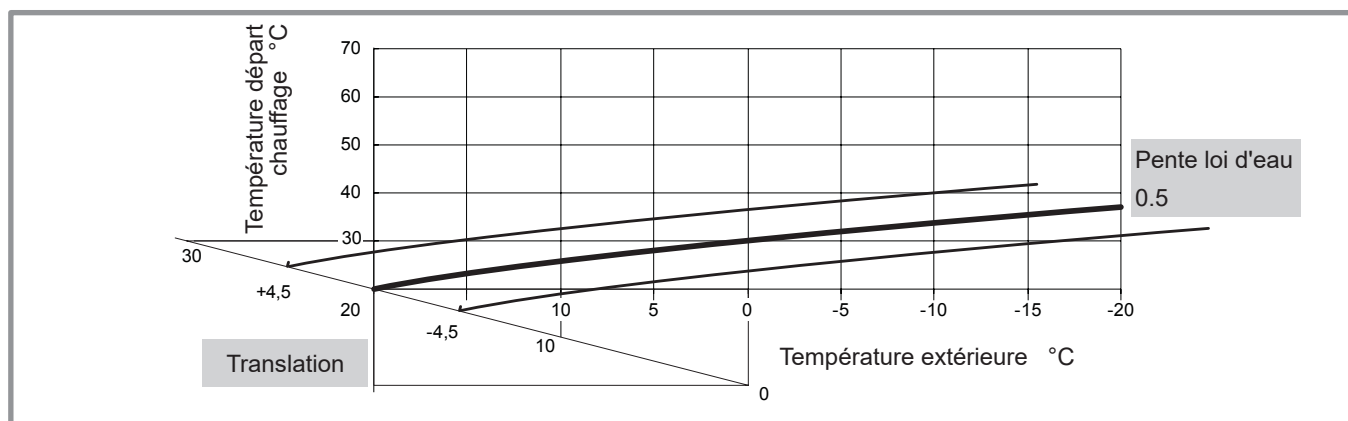


figure 41 - Translation de la courbe de chauffe (ligne 31 / 51)

Sensations...		Actions correctives sur la loi d'eau :	
...par temps doux	...par temps froid	Pente (ligne 30 / 50)	Décalage (ligne 31 / 51)
Bon	& Bon	→ Pas de correction	Pas de correction
Froid	& Chaud	→	
Froid	& Bon	→	
Froid	& Froid	→ Pas de correction	
Bon	& Chaud	→	Pas de correction
Bon	& Froid	→	Pas de correction
Chaud	& Chaud	→ Pas de correction	
Chaud	& Bon	→	
Chaud	& Froid	→	

figure 42 - Actions correctives en cas d'inconfort

7.3 Paramétrage de la régulation

7.3.1 Généralités

Deux niveaux de consultation disponibles :



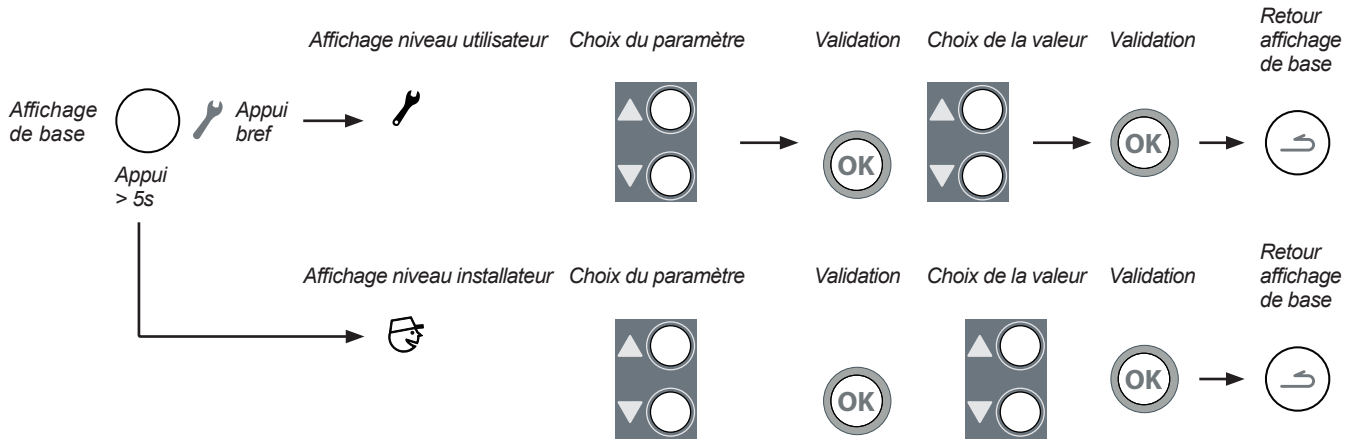
- Utilisateur.



- Installateur.

Les niveaux d'accès sont précisés dans la 2^{ème} colonne du tableau par les icones correspondantes.





















7.3.2 Réglage des paramètres



7.3.3 Réglages conseillés des paramètres en fonction des émetteurs (de l'installation)

Chauffage		Radiateurs TBT / Plancher chauffant-rafraîchissant	Radiateurs basse température	Radiateurs classiques	Radiateurs dynamiques ou Ventilconvecteurs
Pente de la courbe de chauffe	30 (CC1)	de 0,25 à 0,5	de 0,5 à 1,25	de 1,25 à 3	de 0,4 à 1,1
	50 (CC2)				
Translation de la courbe	31 (CC1)	0	0	0	4
	51 (CC2)				
Consigne de départ maxi	32 (CC1)	50°C (usine)	50°C (usine)	50°C (usine)	50°C (usine)
	52 (CC2)				
Influence de la temp. ambiante	33 (CC1)	Avec sonde d'ambiance. Le réglage dépend de la fiabilité de la température mesurée par la sonde d'ambiance (et donc de son installation).			0% (sonde d'ambiance interdite)
	53 (CC2)				

7.3.4 Liste des paramètres

N°	Description du paramètre	Plage de réglage ou affichage	Réglage de base
Réglage heure / Date			
1	 Heures / minutes	00:00... 23:59	1:00
2	 Mois / Jour	1 - 1 12 - 31	MM-JJ
3	 Année	2018 ...	AAAA
Configuration d'installation			
4	 Option 2 circuits de chauffage	1 ... 3	1
Cette commande permet de choisir l'une des 2 configurations d'installation pré-sélectionnées. 1 (1 circuit de chauffe) ; 2 (non utilisé) ; 3 (2 circuits de chauffe avec bouteille de découplage).			
5	 Option eau chaude sanitaire	1 (chauffage seul)... 2 (chauffage + ECS)	1
6	 Autorisation générale de rafraîchissement	0 (non autorisé)... 1 (autorisé)	0
7	 Interdiction appoint chauffage ⁽¹⁾	0 (non)... 1 (oui)	0
8	 Interdiction appoint ECS	0 (non)... 1 (oui)	0
9	 Version du logiciel	0... 99	-
Mode absence			
10	 Consigne de température du mode absence	5 °C... 20 °C	13 °C
Réglage de la consigne de température utilisée lors du mode absence.			
Programme horaire pour le chauffage ⁽²⁾, Circuit 1 (direct)			
11	 Présélection (jour / semaine)	1 ... 10	-
1 = lundi ; 2 = mardi... 7 = dimanche ; 8 = lundi à vendredi ; 9 = samedi et dimanche 10 = lundi à dimanche (les modifications sont appliquées toute la semaine)			
12	 1ère phase du jour sélectionné (début confort)	00:00... 23:45	6:00
13	 1ère phase du jour sélectionné (fin confort)	00:15... 24:00	22:00
14	 2ème phase du jour sélectionné (début confort)	00:00... 23:45	--:--
15	 2ème phase du jour sélectionné (fin confort)	00:15... 24:00	--:--
16	 3ème phase du jour sélectionné (début confort)	00:00... 23:45	--:--
17	 3ème phase du jour sélectionné (fin confort)	00:15... 24:00	--:--
Programme horaire pour le chauffage ^{(1) (2)}, Circuit 2 (mélangé)			
18	 Présélection (jour / semaine)	1 ... 10	-
1 = lundi ; 2 = mardi... 7 = dimanche ; 8 = lundi à vendredi ; 9 = samedi et dimanche 10 = lundi à dimanche (les modifications sont appliquées toute la semaine)			
19	 1ère phase du jour sélectionné (début confort)	00:00... 23:45	6:00
20	 1ère phase du jour sélectionné (fin confort)	00:15... 24:00	22:00

⁽¹⁾ Ces paramètres (ou menus) peuvent ne pas apparaître. Ils dépendent de la configuration appareil (selon option).⁽²⁾ Avec une sonde d'ambiance, ces menus n'apparaissent pas sur l'interface utilisateur. La programmation horaire est gérée uniquement par la sonde d'ambiance de la zone considérée.

N°	Description du paramètre	Plage de réglage ou affichage	Réglage de base
21	2ème phase du jour sélectionné (début confort)	00:00... 23:45	--:--
22	2ème phase du jour sélectionné (fin confort)	00:15... 24:00	--:--
23	3ème phase du jour sélectionné (début confort)	00:00... 23:45	--:--
24	3ème phase du jour sélectionné (fin confort)	00:15... 24:00	--:--

Programme horaire ECS ⁽¹⁾

25	Présélection (jour / semaine)	1 ... 10	-
1 = lundi ; 2 = mardi... 7 = dimanche ; 8 = lundi à vendredi ; 9 = samedi et dimanche 10 = lundi à dimanche (les modifications sont appliquées toute la semaine)			
26	1ère phase du jour sélectionné (début confort)	00:00... 23:45	00:00
27	1ère phase du jour sélectionné (fin confort)	00:15... 24:00	5:00
28	2ème phase du jour sélectionné (début confort)	00:00... 23:45	14:30
29	2ème phase du jour sélectionné (fin confort)	00:15... 24:00	17:00

Réglage du chauffage, Circuit 1 (direct)

30	Pente de la courbe de chauffe	0,10... 4,00	0,7
31	Translation de la courbe de chauffe	-4.5... 4,5°C	0 °C
32	Consigne de départ max. chauffage	20... 55°C	50 °C
33	Influence de la température ambiante	0... 100%	50%
Si l'installation est équipée d'une sonde d'ambiance (zone 1) : Cette fonction permet de choisir l'influence de la température ambiante sur la régulation. Si aucune valeur n'est entrée, la régulation ne se fait que sur la loi d'eau.			
34	Paramètre non utilisé	0 (non utilisé)... 1 (marche)	1
35	Type d'émetteur zone 1	0 (Radiateur)... 1 (Plancher chauffant)	0
36	Abaissement accéléré	0 (arrêt)... 4	0 °C / h

Cette fonction permet de forcer le chauffage à l'arrêt lors d'un abaissement de la consigne de température. La durée de l'arrêt chauffage est calculée suivant le paramètre et la différence de consigne.




















Paramètre (°C / h)	Différence de température consigne (°C)			Durée de l'arrêt chauffage (heures sans chauffage).
	1	2	3	
0,5	2h	4h	6h	
1	1h	2h	3h	
1,5	40 mn	1h20	2h	
... /	
3	20 mn	40 mn	1h	

NB : La fonction n'est pas utilisée si un accessoire d'ambiance est connecté.

37	Économie mi-saison zone 1	0 (arrêt)... 1 (marche)	0
La demande chauffage s'arrête lorsque la température extérieure est supérieure à la consigne + 1°C.			













⁽¹⁾ Ces paramètres (ou menus) peuvent ne pas apparaître. Ils dépendent de la configuration appareil (selon option).

⁽²⁾ Avec une sonde d'ambiance, ces menus n'apparaissent pas sur l'interface utilisateur. La programmation horaire est gérée uniquement par la sonde d'ambiance de la zone considérée.

N°	Description du paramètre	Plage de réglage ou affichage	Réglage de base
Réglage du rafraîchissement ⁽¹⁾, Circuit 1 (direct)			
40	 Autorisation rafraîchissement (circuit 1) ⁽¹⁾	0 (non autorisé)... 1 (autorisé)	0
41	 Pente de la courbe de rafraîchissement	0,10... 4,00	0,7
42	 Translation de la courbe de rafraîchissement	-4.5... 4,5°C	0 °C
43	 Consigne de départ min. rafraîchissement	5... 30 °C	10 °C
Réglage du chauffage ⁽¹⁾, Circuit 2 (mélangé)			
50	 Pente de la courbe de chauffe	0,10... 4,00	0,7
51	 Translation de la courbe de chauffe	-4.5...4,5 °C	0 °C
52	 Consigne de départ max. chauffage	20... 55 °C	45 °C
53	 Influence de la température ambiante	0... 100%	50%
Si l'installation est équipée d'une sonde d'ambiance (zone 2) : Cette fonction permet de choisir l'influence de la température ambiante sur la régulation. Si aucune valeur n'est entrée, la régulation ne se fait que sur la loi d'eau.			
54	 Paramètre non utilisé	0 (non utilisé)... 1 (marche)	1
55	 Type d'émetteur zone 2	0 (Radiateur)... 1 (Plancher chauffant)	0
57	 Économie mi-saison zone 2	0 (arrêt)... 1 (marche)	0
La demande chauffage s'arrête lorsque la température extérieure est supérieure à la consigne + 1°C.			
Réglage du rafraîchissement ⁽¹⁾, Circuit 2 (mélangé)			
60	 Autorisation rafraîchissement (circuit 2) ⁽¹⁾	0 (non autorisé)... 1 (autorisé)	0
61	 Pente de la courbe de rafraîchissement	0,1... 4,00	0,7
62	 Translation de la courbe de rafraîchissement	-4.5...4,5 °C	0
63	 Consigne de départ min. rafraîchissement	5... 30 °C	10 °C
Circulateur			
70	 Vitesse du circulateur	1... 4	4
Pompe à chaleur			
71	 Autorisation de basculement chauffage standby	0 (manuel)... 1 (automatique)	1
72	 Changement d'état automatique selon la température extérieure (chauff. <-> stand by).	15... 30 °C	18 °C
Lorsque la moyenne des températures extérieures atteint 18 °C le régulateur arrête le chauffage (par mesure d'économie).			
73	 Fonction anti-légionelles ⁽¹⁾	0 (arrêt)... 1 (marche)	0
Si la fonction est activée, contrôler que le paramètre 8 (Interdiction appoint ECS) est réglé sur 0 (non). Lorsque la fonction est activée, les cycles anti-légionelles ont lieu le vendredi à 3h.			

⁽¹⁾ Ces paramètres (ou menus) peuvent ne pas apparaître. Ils dépendent de la configuration appareil (selon option).

⁽²⁾ Avec une sonde d'ambiance, ces menus n'apparaissent pas sur l'interface utilisateur. La programmation horaire est gérée uniquement par la sonde d'ambiance de la zone considérée.

N°	Description du paramètre	Plage de réglage ou affichage	Réglage de base												
74	 Correction sonde température extérieure	- 5... 5 °C	-												
75	 Comportement de l'appareil en cas de défaut externe - EX3 (voir tableau page 50).	1 (appareil verrouillé) 2 (Zone 1 à l'arrêt) 3 (Zone 2 à l'arrêt)	1												
76	 Mode tarifs	0 (Délestage - EJP / Tarif réduit)... 1 (Circuit chauffage eco / boost ECS)	0												
	Contrat EJP (ou délestage)	Appoint(s) à l'arrêt => N° 76 réglé sur 0 et N° 79 réglé sur 0 Appoint(s) + compresseur à l'arrêt => N° 76 réglé sur 0 et N° 79 réglé sur 1 Fonctionnement chauffage selon la consigne de température réduite => N° 76 réglé sur 1													
	Contrat HP/HC	Fonctionnement de l'ECS (consigne de température confort) => N° 76 réglé sur 0 Boost ECS (marche forcée ECS au moment de la commutation) => N° 76 réglé sur 1													
77	 Sens d'action entrée 5 (Délestage - EX1)	0 (Délestage ou EJP si 0V, Fonctionnement normal si 230V)... 1 (Délestage ou EJP si 230V, Fonctionnement normal si 0V)													
78	 Sens d'action entrée 6 (Tarifs - EX2)	0 (HC si 0V, HP si 230V)... 1 (HC si 230V, HP si 0V)													
79	 Interdiction compresseur en délestage	0 (non)... 1 (oui)	0												
	Utilisé uniquement avec contrat EJP (ou délestage), lorsque le paramètre 76 est réglé sur 0.														
80	 Puissance de référence de l'UE	0... 10,0 kW	-												
	Régler selon la puissance de l'appareil :														
		<table border="1"> <thead> <tr> <th></th> <th>Loria 6004</th> <th>Loria 6006</th> <th>Loria 6008</th> </tr> </thead> <tbody> <tr> <td></td> <td>WOYA060LFC / WOYA060LFCA</td> <td>WOYA060LFC / WOYA060LFCA</td> <td>WOYA080LFC / WOYA080LFCA</td> </tr> <tr> <td>kW</td> <td>1.8</td> <td>1.8</td> <td>2.3</td> </tr> </tbody> </table>		Loria 6004	Loria 6006	Loria 6008		WOYA060LFC / WOYA060LFCA	WOYA060LFC / WOYA060LFCA	WOYA080LFC / WOYA080LFCA	kW	1.8	1.8	2.3	
	Loria 6004	Loria 6006	Loria 6008												
	WOYA060LFC / WOYA060LFCA	WOYA060LFC / WOYA060LFCA	WOYA080LFC / WOYA080LFCA												
kW	1.8	1.8	2.3												
81	 Puissance de l'appoint électrique ECS ⁽¹⁾	0... 10,0 kW	-												
	Régler selon la puissance du ballon ECS.														
94	 Séchage de dalle	0... 3	0												
	0 = Arrêt ; 1 = Zone 1 ; 2 = Zone 2 ; 3 = Zone 1 + Zone 2 Ce paramètre permet le réglage manuel de la consigne de départ chauffage constante pour chaque circuit. • Pour utiliser ce mode, il est impératif de débrancher la sonde d'ambiance. • Il est nécessaire de régler le paramètre sur "Arrêt" pour désactiver le mode séchage de dalle.														
95	 Marche forcée ECS (boost ECS) ⁽¹⁾	0 (arrêt)... 1 (marche)	0												
96	 Test des appareils	0... 9	-												
	Ce paramètre permet de tester les composants connectés au régulateur. Il permet de contrôler que les relais fonctionnent et que le câblage est correct (pour cela, vérifier que chaque appareil est bien en fonctionnement sur l'installation). Le test s'arrête automatiquement au bout de 20 minutes. ☞ Pendant les tests, les sécurités de la PAC sont désactivés. Il est nécessaire de toujours arrêter un test en cours lorsque le fonctionnement des composants est validé (remettre le paramètre sur la valeur 0). 0 = Pas de test ; 1 = Test Compresseur (la PAC démarre à 50% ainsi que tous les circulateurs) ; 2 = Test appoint électrique chauffage + circulateur interne ; 3 = Test vanne directionnelle (position chauffage) ; 4 = Test vanne directionnelle (position ECS) ; 5 = Test appoint électrique ECS ; 6 = Vanne mélangeuse (position fermée) et test circulateur 2e circuit ; 7 = Vanne mélangeuse (position ouverte - circulation directe) et test circulateur 2e circuit ; 8 = Test circulateur circuit 1 ; 9 = Test circulateur circuit 2 ; 10 = Purge automatique activée (vanne en position intermédiaire et démarrage de tous les circulateurs).														
97	 Régime de secours	0 (Régime de secours à l'arrêt)... 1 (Régime de secours en marche)	0												

⁽¹⁾ Ces paramètres (ou menus) peuvent ne pas apparaître. Ils dépendent de la configuration appareil (selon option).

⁽²⁾ Avec une sonde d'ambiance, ces menus n'apparaissent pas sur l'interface utilisateur. La programmation horaire est gérée uniquement par la sonde d'ambiance de la zone considérée.

8 Informations et diagnostic de pannes

8.1 Affichage d'information

La touche **i** (↷) permet d'appeler diverses informations. Selon le type d'appareil, la configuration et l'état de fonctionnement, certaines lignes d'informations peuvent ne pas être disponibles.


☞ Liste des informations

i N°...	Désignation	Valeur...
1	Heure.	hh:mm
2	Température extérieure.	... °C
3	Circuit 1 : Température de départ.	... °C
4	Circuit 1 : Consigne de départ.	... °C
5	Température de retour.	... °C
6	Mesure du débit.	... l/min
7	Niveau de modulation du compresseur.	... %
8	État de l'appoint chauffage.	0 = arrêt 1 = marche
9	Circuit 2 : Température de départ.	... °C
10	Circuit 2 : Consigne de départ.	... °C
11	Température ECS.	... °C
12	Consigne ECS.	... °C
13	État PAC.	
14	État circuit chauffage 1.	voir détails § "- Liste des états"
15	État circuit chauffage 2.	
16	État circuit ECS.	
17	État de l'appoint ECS.	0 = arrêt 1 = marche
18	Code du défaut de l'unité extérieure.	(voir tableau page 51).
Consommation d'énergie		Valeur...
30	Chauff. - Energie consommée ce mois-ci	... kWh
31	Chauff. - Energie consommée le mois dernier	... kWh
32	Chauff. - Energie consommée cette année	... MWh
33	Chauff. - Energie consommée l'année dernière	... MWh
40	Rafraich. - Energie consommée ce mois-ci	... kWh
41	Rafraich. - Energie consommée le mois dernier	... kWh
42	Rafraich. - Energie consommée cette année	... MWh
43	Rafraich. - Energie consommée l'année dernière	... MWh
50	ECS - Energie consommée ce mois-ci	... kWh
51	ECS - Energie consommée le mois dernier	... kWh
52	ECS - Energie consommée cette année	... MWh
53	ECS - Energie consommée l'année dernière	... MWh

☞ Liste des états

i N°	Valeur...	État PAC
13	0	En attente.
	1	Chauffage.
	2	Rafraîchissement.
	3	Défaut.
	4	Mode de secours.
	5	Verrouillée.
	6	Dégivrage actif.
7	Mode test.	
i N°	Valeur...	État circuit chauffage 1 et 2
14 & 15	0	En attente.
	1	Mode chauffage confort.
	2	Mode chauffage réduit.
	3	Mode rafraîchissement confort.
	4	Mode rafraîchissement réduit.
	5	Mode absence.
	6	Pilotée par la sonde d'ambiance.
	7	Protection hors-gel active.
	8	Mode séchage de dalle.
9	Entrée tarifaire active.	
i N°	Valeur...	État ECS
16	0	En attente.
	1	Charge active mode confort
	2	Charge active mode réduit
	3	Charge anti-legionelle
	4	Protection hors-gel active.
5	Marche forcée (boost)	

8.2 Défauts du module hydraulique

Les défauts ou pannes du module hydraulique sont signalés par l'afficheur de l'interface utilisateur. L'afficheur indique le code d'erreur "ERXXX". L'**erreur mineure** n'entraîne pas de mise en sécurité de l'appareil. L'**erreur majeure** provoque une mise en sécurité de l'appareil. Après résolution du problème, appuyer sur  (réinitialisation et annulation du message d'erreur).

☞ Défauts visibles sur l'afficheur digital.				
Codes erreur		Description	Mise en sécurité	Causes probables
Erreur mineure	Erreur majeure			
3	-	Débit hydraulique trop faible	-	Réglage de la vitesse du circulateur trop faible. Encrassement de la vanne filtre.
-	131		(Arrêt de l'appareil si l'erreur 3 survient 3 fois en 1 heure)	
5	-	Température départ (T5) ou retour (T6) < 2°C	-	Fonction hors-gel défaillante. Appoint débranché.
6	-	Erreur de communication entre la carte interface et la carte régulateur PAC	-	Vérifier le câblage.
19	-	Mode test actif	-	-
35	-	Erreur sonde départ PAC (T5)	-	Court-circuit, Sonde débranchée ou coupée. Sonde défectueuse. Autre défaut.
36	-	Erreur sonde retour PAC (T6)	-	Court-circuit, Sonde débranchée ou coupée. Sonde défectueuse. Autre défaut.
-	132	Température de départ > 70 °C (T5)	-	
46	-	Erreur sonde circuit 2 (T12)	-	Court-circuit, Sonde débranchée ou coupée. Sonde défectueuse. Autre défaut.
48	-	Erreur sonde température extérieure (T7)	-	Court-circuit, Sonde débranchée ou coupée. Sonde défectueuse. Autre défaut.
47	-	Erreur sonde ballon ECS (T8)	-	Court-circuit, Sonde débranchée ou coupée. Sonde défectueuse. Autre défaut.
-	148	Erreur cycle anti-légionelles	L'erreur apparaît si 3 essais consécutifs ont échoué.	Appoint ECS débranché.
52	-	Détection de givre sur le retour pendant le dégivrage de l'unité extérieure (température < 2 °C).	-	Volume d'eau circulante trop faible (voir tableau § 1.3, page 5).
-	180		Arrêt de l'appareil si l'erreur 52 survient 3 fois en 1 heure.	
53	-		-	
-	181	Détection de givre sur le départ pendant le dégivrage de l'unité extérieure (température < 3 °C).	Arrêt de l'appareil si l'erreur 53 survient 3 fois en 1 heure.	
55	-	Protection hors-gel du circuit PAC actif (avec l'appoint électrique)	-	-
56	-	Protection hors-gel du ballon ECS actif (avec l'appoint électrique)	-	-
62	-	Délestage - EJP ou Entrée tarifaire active	-	-
66	-	Erreur unité extérieure (cause externe)	-	Voir " 8.3 Défauts de l'unité extérieure ", page 51
67	-	Cycle ECS trop long (> 6 heures).	-	Trop de puisage pendant un même cycle. Appoint ECS débranché.
-	195		Arrêt de l'appareil si l'erreur 67 survient 3 fois de suite.	

☞ Avant toute intervention de maintenance, s'assurer que l'alimentation électrique générale est coupée.

☞ Défauts visibles sur l'afficheur digital.					
Codes erreur		Description	Mise en sécurité		Causes probables
Erreur mineure	Erreur majeure				
68	-	Température ambiance zone 1 manquante lorsque la fonction "influence de la T° ambiante" (33) est activée.	-		Paramètre 33 utilisé sans unité d'ambiance. Unité d'ambiance débranchée ou absente.
69	-	Température ambiance zone 2 manquante lorsque la fonction "influence de la T° ambiante" (53) est activée.	-		Paramètre 53 utilisé sans unité d'ambiance. Unité d'ambiance débranchée ou absente.
70	-	Mode secours actif	-		-
71	-	Température circuit 2 > 55 °C	-		Vanne mélangeuse défectueuse.
73	-	Défaut externe lié à l'entrée EX3	Paramètre 75 réglé sur ...	1 -> PAC verrouillée	Défaut de l'organe externe.
				2 -> Zone 1 à l'arrêt	
				3 -> Zone 2 à l'arrêt	
76	-	Débit hydraulique faible	-		Réglage de la vitesse du circulateur trop faible. Encrassement de la vanne filtre.

☞ Avant toute intervention de maintenance, s'assurer que l'alimentation électrique générale est coupée.

8.3 Défauts de l'unité extérieure

En cas d'erreur provenant de l'unité extérieure, l'interface utilisateur affiche le code erreur "Er 66". Consulter le menu information i (→) : L'information " i n°18" précise le code du défaut de l'unité extérieure " i xx" (liste ci-dessous).

Code du défaut de l'unité ext.	Carte Interface		Carte de l'UE	Libellé de l'erreur
	LED 2 (verte)	LED 1 (rouge)	LED	
0	1 Flash	1 Flash	Off	Erreur communication entre carte interface et unité extérieure : erreur de transfert (Serial reverse).
1			1 Flash	Erreur communication entre carte interface et unité extérieure : erreur de transfert (Serial forward).
2	4 Flashes	2 Flashes	22 Flashes	Erreur sonde température échangeur module hydraulique.
3	6 Flashes	3 Flashes	18 Flashes	Erreur Inverter.
4	6 Flashes	4 Flashes	19 Flashes	Erreur filtre actif / Erreur P.F.C.
5	7 Flashes	1 Flash	2 Flashes	Erreur sonde température refoulement.
6	7 Flashes	2 Flashes	8 Flashes	Erreur sonde de température compresseur.
7	7 Flashes	3 Flashes	5 Flashes	Erreur sonde de température échangeur (centre).
8			4 Flashes	Erreur sonde de température échangeur (sortie).
9	7 Flashes	4 Flashes	7 Flashes	Erreur sonde de température extérieure.
10	7 Flashes	7 Flashes	9 Flashes	Erreur sonde de température radiateur (Inverter).
11			10 Flashes	Erreur sonde de température radiateur (P.F.C.).
12	7 Flashes	8 Flashes	6 Flashes	Erreur sonde de température détenteur.
13	8 Flashes	4 Flashes	-	Erreur courant compresseur.
14	8 Flashes	6 Flashes	3 Flashes	Erreur capteur de pression / Erreur pressostat.
15	9 Flashes	4 Flashes	13 Flashes	Erreur sonde de courant (arrêt permanent).
16	9 Flashes	5 Flashes	14 Flashes	Erreur de détection de position du rotor du compresseur (arrêt permanent).
			15 Flashes	Erreur démarrage compresseur (arrêt permanent).
17	9 Flashes	7 Flashes	16 Flashes	Erreur ventilateur 1 unité extérieure.
			17 Flashes	Erreur ventilateur 2 unité extérieure.
18	10 Flashes	1 Flash	11 Flashes	Protection température de refoulement (arrêt permanent).
19	10 Flashes	3 Flashes	12 Flashes	Protection température compresseur (arrêt permanent).
20	10 Flashes	5 Flashes	20 Flashes	Basse pression anormale.
21	Selon erreur de l'unité extérieure			Erreur provenant de l'UE.
22	3 Flashes	2 Flashes	-	Erreur de communication entre la carte interface et la carte régulateur PAC.

☞ Avant toute intervention de maintenance, s'assurer que l'alimentation électrique générale est coupée.

8.4 Thermostat de sécurité

Lorsque la température dans l'appoint électrique dépasse 90°C, la PAC est stoppée par son dispositif de sécurité de surchauffe.

Avant toute intervention, s'assurer que l'alimentation électrique générale est coupée.

☞ ⚠ **Énergie stockée** : après sectionnement des alimentations attendre **1 minute** avant d'accéder aux parties internes de l'équipement.

Déposer le vase d'expansion (figure 47) et réarmer lorsque la température de l'eau sera redevenue normale.

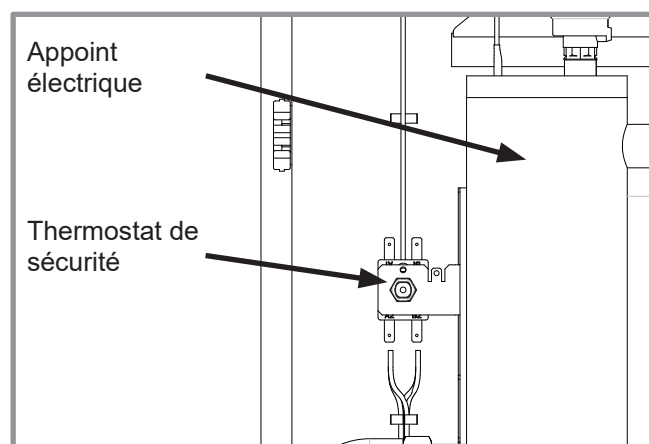


figure 43 - Touche de réarmement (sécurité de surchauffe)

9 Entretien de l'installation

☞ **Avant toute intervention, s'assurer que toutes les alimentations électriques sont coupées.**

☞ ⚠ **Énergie stockée : après sectionnement des alimentations attendre 1 minute avant d'accéder aux parties internes de l'équipement.**

9.1 Contrôles hydrauliques

L'entretien régulier est nécessaire pour protéger la PAC.

Remarque : Une protection par détection de débit mini arrête la PAC en cas de mauvaises conditions de fonctionnement de l'appareil (filtre bouché, manque d'eau...).

Suivant la périodicité décrite ci-dessous, procéder au nettoyage de la vanne filtre (éventuellement du pot à boues) et au contrôle de la pression.

- Immédiatement après la mise en service (élimination des déchets issus de l'installation : joints, filasse, limaille...),
- Dans les deux premiers mois suivant la mise en service et selon le type d'installation,
- Ensuite à chaque entretien de maintenance (élimination des particules et des boues contenues dans l'eau de chauffage).

9.1.1 Nettoyage de la vanne filtre

- Fermer la vanne.
- Dévisser le bouchon.
- Démonter le clips à l'aide d'une pince.
- Nettoyer le filtre.

9.1.2 Nettoyage du pot à boues

Se référer aux prescriptions du fabricant.

9.1.3 Contrôle annuel

Contrôler la puissance thermique : évaluation avec l'écart de température (départ - retour) et le débit.

☞ **Attention, si des remplissages fréquents sont nécessaires, une recherche de fuite est absolument obligatoire.**

Si un remplissage et une remise en pression s'imposent, vérifier quel type de fluide a été utilisé initialement.

Pression de remplissage conseillée : entre 1 et 2 bar (la pression précise de remplissage est déterminée en fonction de la hauteur manométrique de l'installation).

Chaque année,

- Contrôler la pression du vase d'expansion (prégonflage de 1 bar) et le bon fonctionnement de la soupape de sûreté.

Si l'installation est équipée d'un ballon sanitaire :

- Vérifier le groupe de sécurité sur l'arrivée d'eau froide sanitaire.
- Le faire fonctionner selon les prescriptions du fabricant.
- Vérifier le disconnecteur.

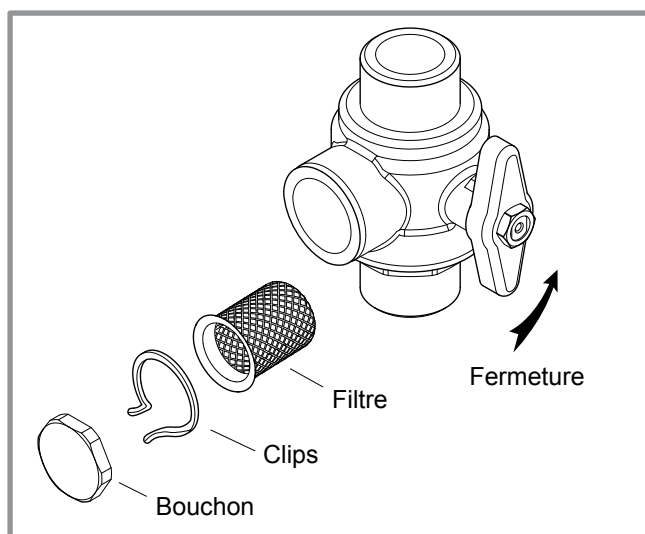


figure 44 - Vanne filtre : démontage du filtre

9.2 Vérification de l'unité extérieure

- Dépoussiérer l'échangeur si nécessaire en veillant à ne pas endommager les ailettes.
- Redresser les ailettes à l'aide d'un peigne.
- Vérifier que rien ne vient entraver le passage de l'air.
- Vérifier le ventilateur.
- Vérifier que l'évacuation des condensats n'est pas bouchée.

• Vérification du circuit frigorifique

- Contrôle de l'absence de fuite (raccords, vannes...).

9.3 Contrôles électriques

- Contrôle des connexions et resserrage éventuel.
- Contrôle de l'état des câblages et platines.

10 Maintenance

- ☞ Avant toute intervention, s'assurer que toutes les alimentations électriques sont coupées.
- ☞ ⚠ **Énergie stockée** : après sectionnement des alimentations attendre 1 minute avant d'accéder aux parties internes de l'équipement.

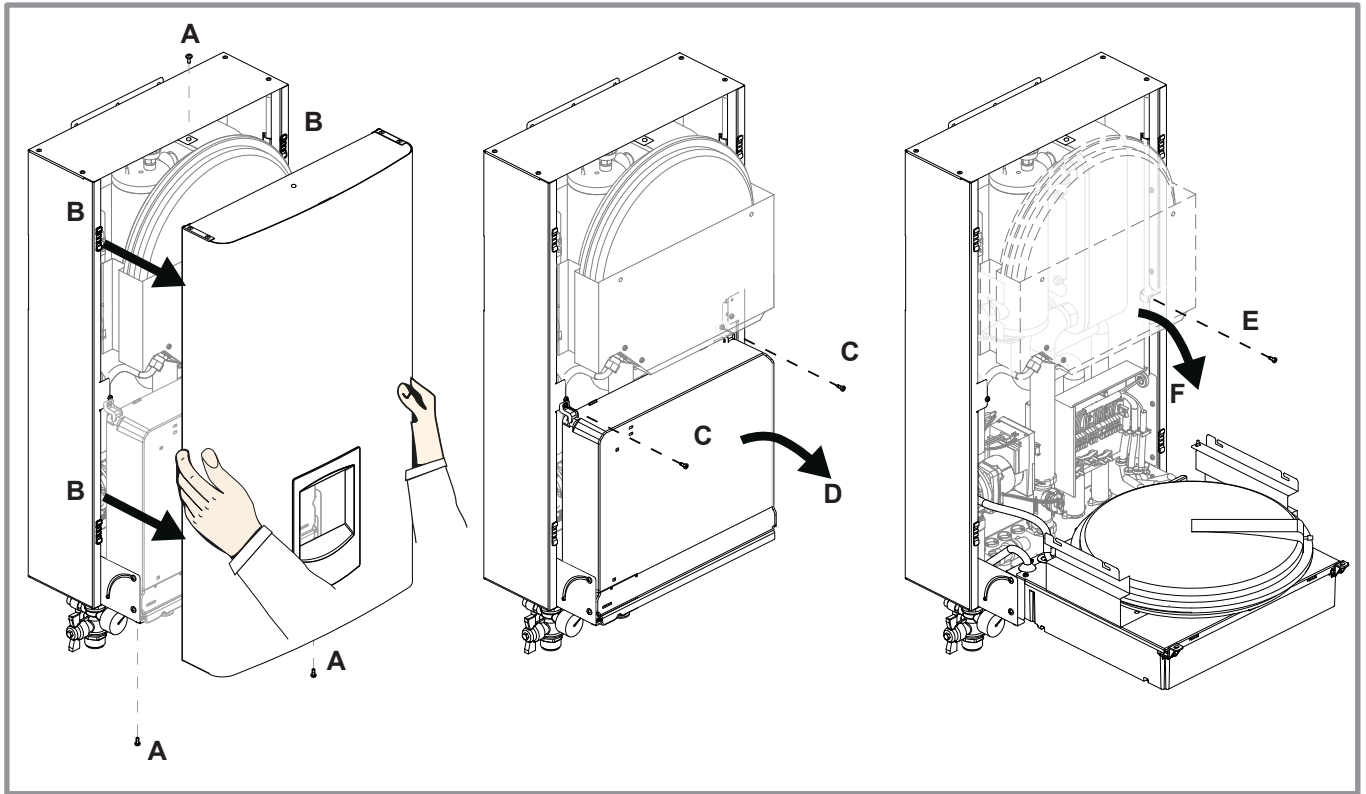


figure 45 - Vase d'expansion amovible

10.1 Vidange du module hydraulique

- Fermer les vannes ("mano" et filtre).
- Ouvrir le robinet de vidange.
- Ouvrir le(s) purgeur(s) de l'installation.

10.2 Remplacement des fusibles

Les fusibles sont situés sur les cartes électroniques et sur le faisceau alimentation (voir § , page 54).

☞ Caractéristiques des fusibles :

- T3.15AH250V, 5x20 mm, IEC 60127-1,
- T6.3AH250V, 5x20 mm, IEC 60127-1.

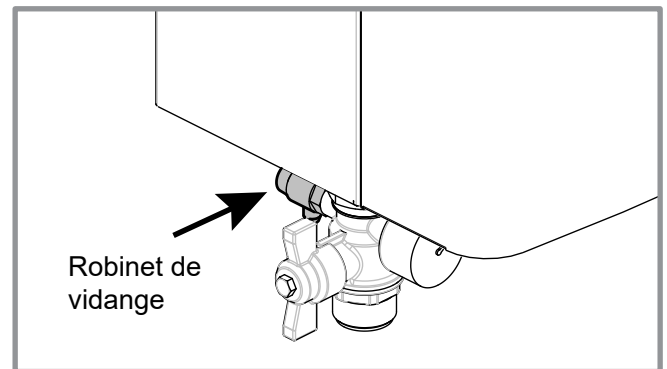
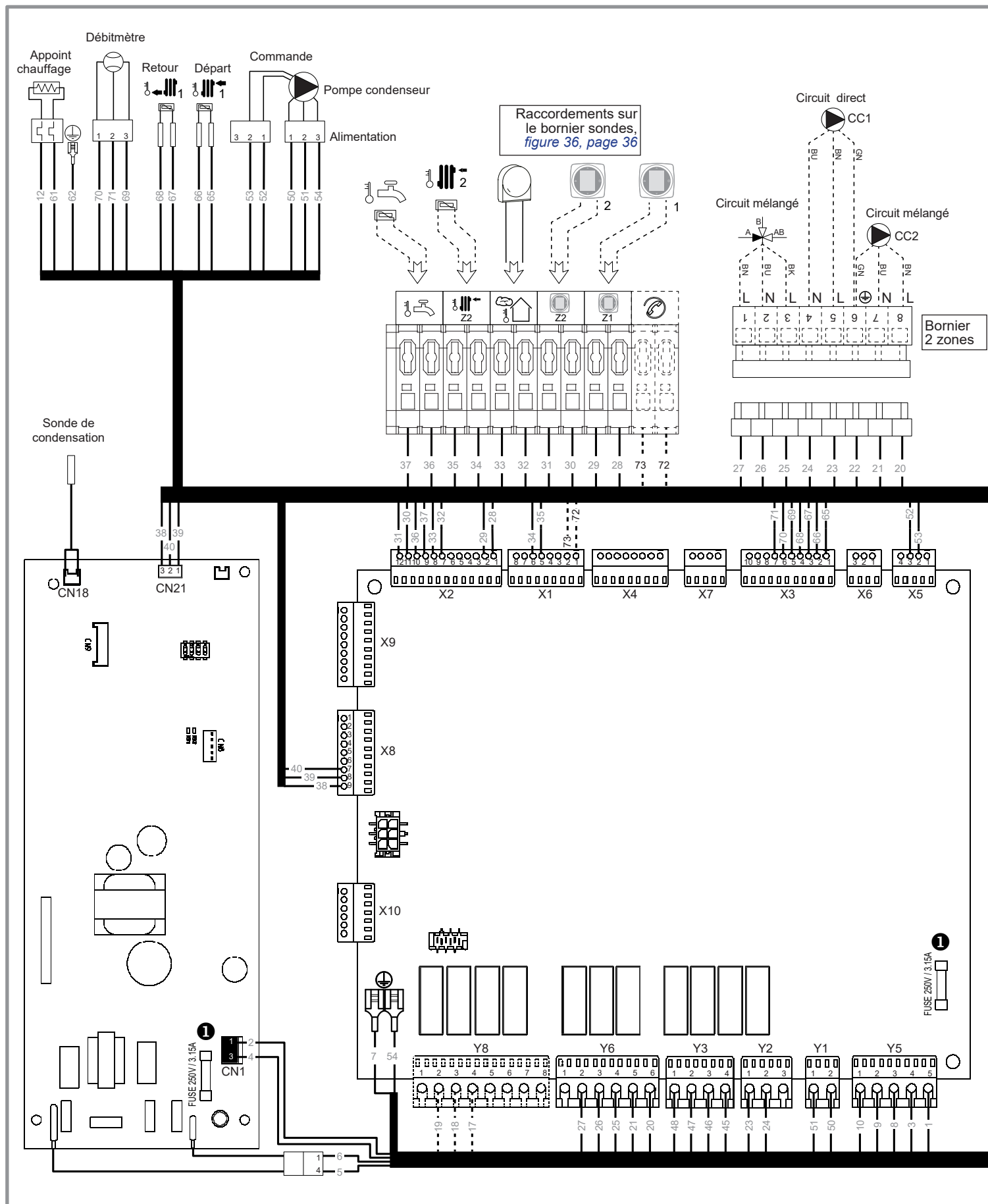


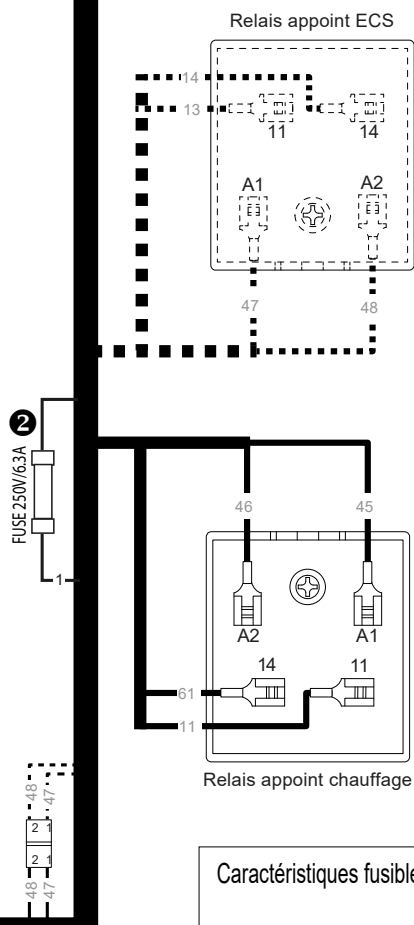
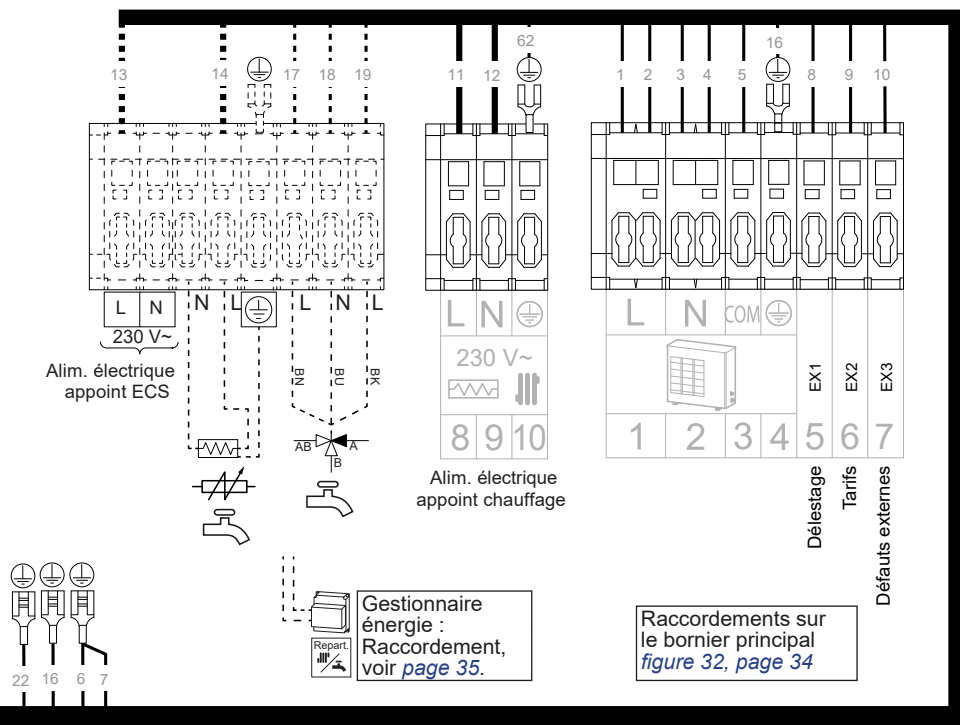
figure 46 - Robinet de vidange

11 Plans de câblage électrique

Câblage électrique (module hydraulique - hors raccordements installateur)

Connexions électriques côté module hydraulique : voir § 5.1.6, page 33





- Caractéristiques fusibles
- ❶ T3.15AH250V, 5x20 mm, IEC 60127-1
 - ❷ T6.3AH250V, 5x20 mm, IEC 60127-1

-----Options

11.1 Câblage électrique (unité extérieure)

Connexions électriques côté unité extérieure :
voir § 5.1.5, page 32.

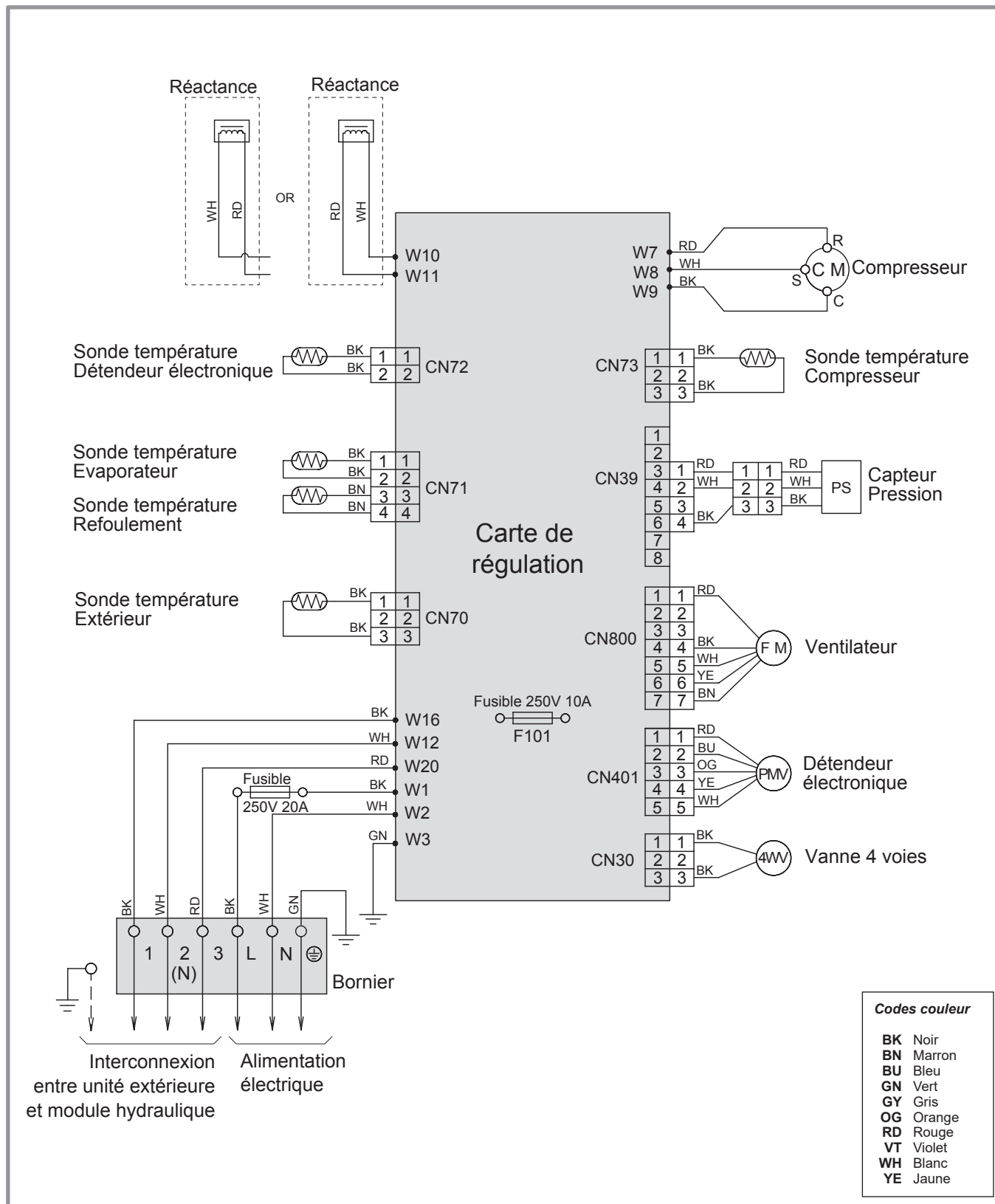


figure 47 - Câblage électrique unité extérieure Modèle Loria 6004 & 6006

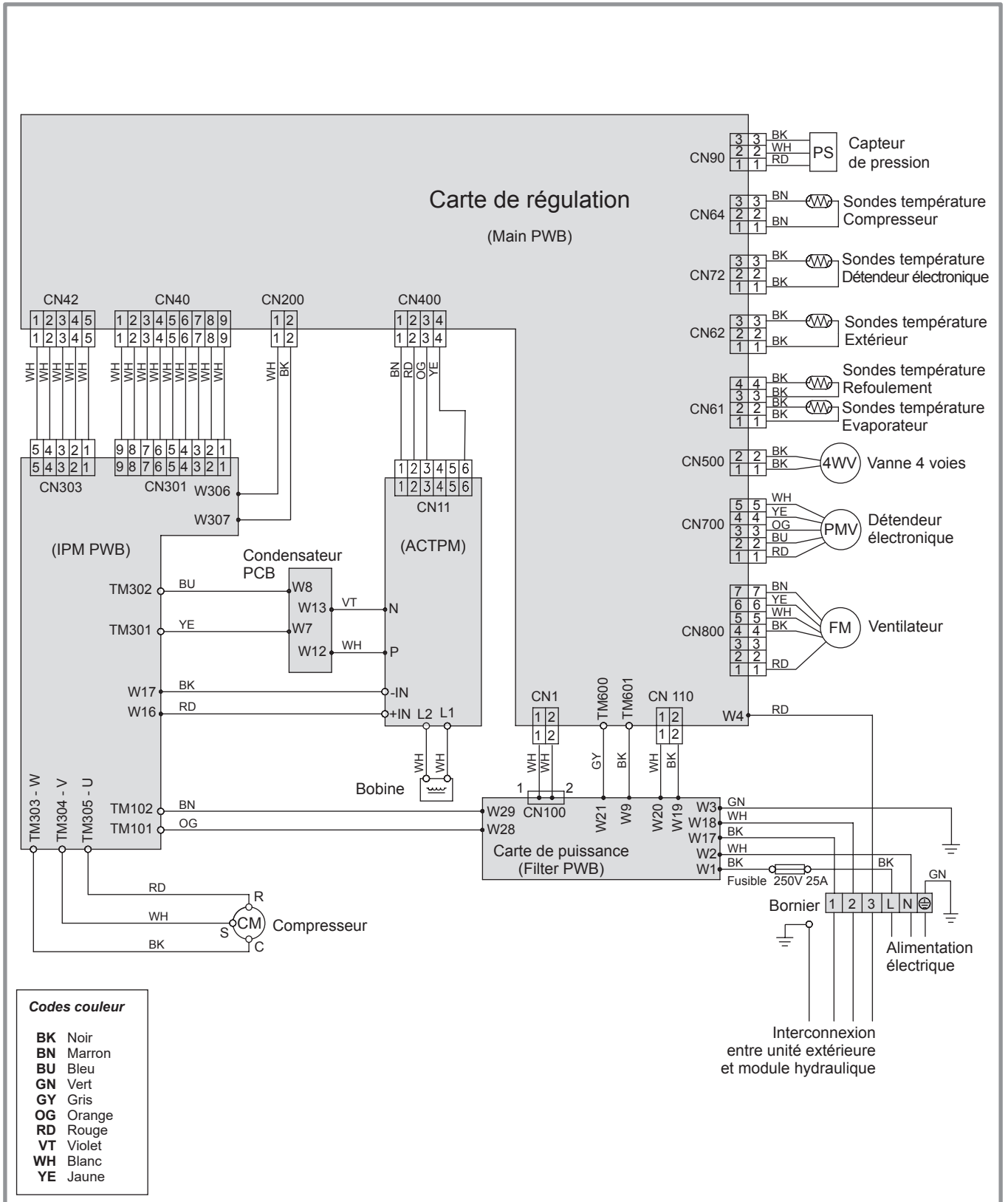


figure 48 - Câblage électrique unité extérieure Modèle Loria 6008





A series of horizontal lines spanning the width of the page, intended for handwritten notes or signatures.

12 Procédure de mise en marche rapide

Avant de mettre sous tension le module hydraulique :

- Vérifier le câblage électrique.
- Vérifier la mise en gaz du circuit frigorifique.
- Vérifier la pression du circuit hydraulique (1 à 2 bars), vérifier que la PAC est purgée, ainsi que le reste de l'installation.

12.1 "Check-list" d'aide à la mise en service

12.1.1 Avant démarrage

• Contrôles visuels

Unité extérieure (voir chapitre "2.4 Installation de l'unité extérieure", page 14).	OK	Non conforme	
Emplacement et fixations, évacuation des condensats.			
Respect des distances aux obstacles.			

• Contrôles hydrauliques

Module hydraulique (voir chapitre "4 Raccordements hydrauliques", page 24).	OK	Non conforme	Valeur
Raccordements des tuyauteries, clapets et pompes (circuit chauffage, ECS). Vanne filtre, vanne "manomètre", pot à boues (option).			
Respect du volume d'eau mini circulante voir tableau, § 1.3, page 5 . Diamètre des tuyauteries correct. (capacité du vase d'expansion adaptée).			
Absence de fuite.			
Pression réseau primaire et dégazage.			

• Raccordements et contrôles frigorifiques

(voir chapitre "3 Raccordement frigorifique et procédure de mise en gaz", page 17).	OK	Non conforme	
Contrôle des circuits frigorifiques (obturation respectée, absence de poussières et humidité)			
Raccordements entre les unités (longueur tuyauteries, serrage dudgeons).			
Installation manomètres HP et vacuo sur ligne liquide (petit tube).			
Tirage au vide obligatoire.			
Test d'étanchéité à l'azote (~ 10 bar).			
Ouverture vannes frigorifiques sur l'unité extérieure.			
Remplissage fluide frigorifique du module hydraulique et des canalisations.			

• Contrôles électriques

Unité extérieure (voir chapitre "5.1.5 Connexions électriques côté unité extérieure", page 32).	OK	Non conforme	Valeur
Alimentation générale 230 V.			
Protection par disjoncteur calibré.			
Section du câble.			
Raccordement terre.			

Module hydraulique (voir chapitre "5.1.6 Connexions électriques côté module hydraulique", page 33).	OK	Non conforme	
Liaison avec l'unité extérieure (L, N, Terre).			
Raccordement des différentes sondes (positionnement et connexions).			
Raccordement vannes directionnelles (ECS) et circulateur.			
Alimentation et protection de l'appoint électrique.			

12.1.2 Démarrage

• Mise en service rapide

(voir chapitre "6.2 Mise en service", page 38)
& § "Liste des paramètres", page 44).

	OK	Non conforme	
Enclencher les disjoncteurs de l'installation (alimentation unité extérieure) 2 heures avant de procéder aux essais => Préchauffage du compresseur.			
Fonctionnement du circulateur.			
L'unité extérieure démarre après 3 mn.			
Configurer le circuit hydraulique (paramètre 4 - Option deux circuits de chauffage 1 ou 3).			
Configurer Heure, Date et Programmes horaires CC, si différents des valeurs par défaut.			
Régler la pente de chauffage CC1/CC2 ⁽¹⁾ (30 / 50). Pente de la courbe de rafraîchissement ⁽¹⁾ CC1/CC2 (41 / 42).			
Ajuster la consigne départ maxi CC1/CC2 ⁽¹⁾ (32 / 40). Consigne de départ min. rafraîchissement ⁽¹⁾ CC1/CC2 (43 / 44).			

• Vérifications sur l'unité extérieure

	OK	Non conforme	Valeur
Fonctionnement du ou des ventilateurs, du compresseur.			
Mesure intensité.			
Après quelques minutes, mesure du delta T° air.			
Contrôle pression / température condensation et évaporation.			

• Vérifications sur le module hydraulique

	OK	Non conforme	Valeur
Après 15 minutes de fonctionnement.			
Delta T° eau primaire.			
Fonctionnement chauffage, vanne mélangeuse, appoint électrique ...			

• Régulation

(voir chapitre "7 Régulation", page 40).

	OK	Non conforme	
Paramétrage, manipulations, contrôles.			
Effectuer la programmation horaire des périodes de chauffage CC1/CC2 ⁽¹⁾ (11 à 17 ⁽²⁾ / 18 à 24 ⁽²⁾).			
Effectuer la programmation horaire des périodes de chauffage de l'ECS ⁽¹⁾ (25 à 29 ⁽²⁾).			
Régler les consignes des circuits de chauffage si différentes des valeurs par défauts.			
Affichage des consignes.			
Explications d'utilisation.			

La PAC est prête à fonctionner !

⁽¹⁾ Ces paramètres (ou menus) peuvent ne pas apparaître. Ils dépendent de la configuration appareil (selon option).

⁽²⁾ Avec une sonde d'ambiance, ces menus n'apparaissent pas sur l'interface utilisateur. La programmation horaire est gérée uniquement par la sonde d'ambiance de la zone considérée.

12.2 Fiche de paramétrage

Paramètre	Désignation	Réglage
Réglages préalables		
1	Heures / minutes	
2	Mois - Jour	
3	Année	
4	Option deux circuits de chauffage	
5	Option eau chaude sanitaire ⁽¹⁾	
6	autorisation générale de rafraîchissement	
7	Interdiction appoint chauffage	
8	Interdiction appoint ECS	
35 - 55	Type d'émetteur	
36	Abaissement accéléré zone 1 (uniquement si absence de sonde d'ambiance)	
37 - 57	Économie mi-saison	
Circuit chauffage (CC1 / CC2 ⁽¹⁾)		
30 - 50	penne de loi d'eau	
31 - 51	translation de la courbe de chauffe	
32 - 52	consigne de départ max.	
33 - 53	influence d'ambiance	
11 => 17 & 18 => 23	programmes horaires (circuit 1) & (circuit 2)	
Circuit rafraîchissement ⁽¹⁾ (CC1 / CC2 ⁽¹⁾)		
40 - 60	autorisation rafraîchissement	
41 - 61	penne de loi d'eau	
42 - 62	translation de la courbe de chauffe	
43 - 63	consigne de départ min.	
Circulateur		
70	vitesse du circulateur	

Paramètre	Désignation	Réglage
Eau chaude sanitaire (si kit ECS ⁽¹⁾)		
73	cycle anti-légionelles	
95	marche forcée ECS (boost)	
25 => 29	programmes horaires	
Comptage d'énergie		
80	Puissance de référence de l'UE (voir page 47)	
81	Puissance de l'appoint électrique ECS ⁽¹⁾	
Divers		
10	Consigne du mode absence	
72	passage été/hiver	
74	correction sonde température extérieure	
75	comportement de l'appareil en cas de défaut externe	
76	mode tarifs	
77	sens d'action entrée 8 (Délestage - EX1)	
78	sens d'action entrée 9 (Tarifs - EX2)	
79	Interdiction compresseur en délestage	
94	séchage de dalle	
96	test relais	
97	régime de secours	
Défauts (voir page 49)		
Défauts unité extérieure (voir page 51)		

⁽¹⁾ Ces paramètres (ou menus) peuvent ne pas apparaître. Ils dépendent de la configuration appareil (selon option).

⁽²⁾ Avec une sonde d'ambiance, ces menus n'apparaissent pas sur l'interface utilisateur. La programmation horaire est gérée uniquement par la sonde d'ambiance de la zone considérée.

12.3 Fiche technique de mise en service

Chantier				Installateur				
Unité extérieure	N° série			Module hydraulique	N° série			
	Modèle				Modèle			
Type de fluide frigorigène				Charge fluide frigorigène		kg		
Contrôles				Tensions et intensités en fonctionnement sur l'unité extérieure				
Respect des distances d'implantation				L/N				V
Evacuation condensats corrects				L/T				V
Raccordements électriques/serrage connexions				N/T				V
Absence fuites de GAZ (N°identification appareil :)				Ikomp				A
Installation liaison frigorifique correcte (longueur m)								
Relevé en mode fonctionnement CHAUD								
T° refoulement compresseur								
T° ligne liquide								
T° condensation				HP =	bar	°C		
T° sortie eau ballon								
T° entrée eau ballon								
T° évaporation				BP =	bar	°C		
T° aspiration								
T° entrée air batterie								
T° sortie air batterie								
Réseau hydraulique sur module hydraulique								
Réseau secondaire	Plancher chauffant				Marque circulateur	Type		
	Radiateurs BT							
	Ventilo-convecteurs							
Eau chaude sanitaire ; type ballon								
Estimation du volume d'eau réseau secondaire L								
Options & accessoires :								
Alimentation appoint électrique				Sonde d'ambiance				
Emplacement sonde d'ambiance correct								
Kit 2 circuits								
Kit ECS								
Kit rafraîchissement								
				Détails				
Paramétrage régulation								
Type de configuration								
Paramètres essentiels								

13 Données performance ERP

Les données de performances énergétiques sont disponibles dans les notices utilisation ou téléchargeables sur le site internet www.atlantic-pro.fr (rechercher avec le mot clé ERP)

14 Consignes à donner à l'utilisateur

Expliquer à l'utilisateur le fonctionnement de son installation, en particulier les fonctions de la sonde d'ambiance et les programmes qui lui sont accessibles au niveau de l'interface utilisateur.

Insister sur le fait qu'un plancher chauffant a une grande inertie et que par conséquent, les réglages doivent être progressifs.

Expliquer également à l'utilisateur comment contrôler le remplissage du circuit de chauffage.

☞ Fin de vie de l'appareil

Le démantèlement et le recyclage des appareils doivent être pris en charge par un service spécialisé.

En aucun cas les appareils ne doivent être jetés avec les ordures ménagères, avec les encombrants ou dans une décharge.

En fin de vie de d'appareil, veuillez contacter votre installateur ou le représentant local pour procéder au démantèlement et recyclage de cet appareil.



Cet appareil est conforme :

- à la directive basse tension 2014/35/UE selon les normes NF EN 60335-1, NF EN 60335-2-40, NF EN 60529 et NF EN 60529/A2 (IP),
- à la directive compatibilité électromagnétique 2014/30/UE,
- à la directive machines 2006/42/CE,
- à la directive des équipements sous pression 2014/68/UE
- à la directive éco-conception 2009/125/CE,
- à la directive étiquetage 2010/30/CE.

Cet appareil est également conforme :

- au décret n° 92-1271 (et ses modificatifs) relatif à certains fluides frigorigènes utilisés dans les équipements frigorifiques et climatiques.
- au règlement n° 842/2006 du Parlement européen relatif à certains gaz à effet de serre fluorés.
- aux normes relatives au produit et aux méthodes d'essai utilisées : Climatiseurs, groupes refroidisseurs de liquide et pompes à chaleur avec compresseur entraîné par moteur électrique pour le chauffage et la réfrigération EN 14511-1, EN 14511-2, EN 14511-3, EN 14511-4.
- à la norme EN 12102 : Climatiseurs, pompes à chaleur et déshumidificateurs avec compresseur entraîné par moteur électrique. Mesure du bruit aérien émis. Détermination du niveau de puissance acoustique.



Keymark Certification :

012-013 - Loria 6004 / 012-014 - Loria 6006 / 012-015 - Loria 6008



Cet appareil est identifié par ce symbole. Il signifie que tous les produits électriques et électroniques doivent être impérativement séparés des déchets ménagers. Un circuit spécifique de récupération pour ce type de produits est mis en place dans les pays de l'Union Européenne (*), en Norvège, Islande et au Liechtenstein. N'essayez pas de démonter ce produit vous-même. Cela peut avoir des effets nocifs sur votre santé et sur l'environnement.

Le retraitement du liquide réfrigérant, de l'huile et des autres pièces doit être réalisé par un installateur qualifié conformément aux législations locales et nationales en vigueur. Pour son recyclage, cet appareil doit être pris en charge par un service spécialisé et ne doit être en aucun cas jeté avec les ordures ménagères, avec les encombrants ou dans une décharge.

Veuillez contacter votre installateur ou le représentant local pour plus d'informations.

* En fonction des règlements nationaux de chaque état membre.

Date de la mise en service :

Coordonnées de votre installateur chauffagiste ou service après-vente.



www.atlantic.fr

Société Industrielle de Chauffage
SATC - BP 64 - 59660 MERVILLE - FRANCE