

TABLE DES MATIERES

| | |
|---|---|
| 1. AVANT L'INSTALLATION | 1 |
| 2. INSTALLATION DE L'UNITÉ INTERNE | 4 |
| 3. RACCORDS A EVASEMENT, RACCORDS DE TUYAUTERIE | 8 |
| 4. ESSAI DE FONCTIONNEMENT | 8 |
| 5. PURGE..... | 9 |

Les noms des modèles sont indiqués dans la section 1-3.

La présente notice d'installation concerne uniquement l'unité interne. Reportez-vous au manuel de type MXZ pour l'installation de l'unité externe.

Outils nécessaires à l'installation

| | |
|--|---|
| Tournevis Phillips | Outil d'évasement pour le modèle R32, R410A |
| Niveau | Tubulure de jauge pour le modèle R32, R410A |
| Règle graduée | R32, R410A |
| Couteau tout usage ou paire de ciseaux | Pompe à vide pour le modèle R32, R410A |
| Scie-cloche de 75 mm | Tuyau de charge pour le modèle R32, R410A |
| Clé dynamométrique | Coupe-tuyau avec alésoir |
| Clé à ouverture fixe (ou clé simple) | Bouteille d'eau |
| | 0,9 à 1,0 l d'eau |

1. AVANT L'INSTALLATION

SIGNIFICATION DES SYMBOLES AFFICHÉS SUR L'UNITÉ INTERNE ET/OU SUR L'UNITÉ EXTERNE

| | | |
|--|---|--|
| | AVERTISSEMENT (Risque d'incendie) | Cette unité utilise un réfrigérant inflammable. Si le réfrigérant fuit et entre en contact avec une flamme ou une pièce chaude, il produira un gaz toxique et un incendie risque de se déclencher. |
| | | Veillez lire la NOTICE D'UTILISATION avec soin avant utilisation. |
| | | Le personnel d'entretien est tenu de lire avec soin la NOTICE D'UTILISATION et le MANUEL D'INSTALLATION avant utilisation. |
| | | De plus amples informations sont disponibles dans la NOTICE D'UTILISATION, le MANUEL D'INSTALLATION et documents similaires. |

1-1. INSTRUCTIONS A RESPECTER A TOUT MOMENT PAR MESURE DE SECURITE

- Veuillez lire les "INSTRUCTIONS A RESPECTER A TOUT MOMENT PAR MESURE DE SECURITE" avant de procéder à l'installation du climatiseur.
- Veuillez respecter scrupuleusement les mises en garde contenues dans cette notice car elles concernent des points essentiels à la sécurité.
- Après avoir lu la présente notice, veuillez la conserver avec les INSTRUCTIONS DE FONCTIONNEMENT de l'appareil pour pouvoir la consulter ultérieurement.

⚠ AVERTISSEMENT (Peut entraîner la mort, des blessures graves, etc.)

- **N'installez jamais l'unité seul (utilisateur).**
Une installation incomplète peut être à l'origine d'un incendie, d'une électrocution, de blessures suite à la chute de l'appareil ou de fuites d'eau. Consulter un revendeur local ou un installateur agréé.
- **Exécuter les travaux d'installation en toute sécurité conformément aux instructions de la notice d'installation.**
Une installation incomplète peut être à l'origine d'un incendie, d'une électrocution, de blessures suite à la chute de l'appareil ou de fuites d'eau.
- **Lors de l'installation de l'appareil, utiliser l'équipement de protection et les outils adéquats, par mesure de sécurité.**
Le non-respect de ces recommandations peut être à l'origine de blessures.
- **Par mesure de sécurité, installer l'appareil dans un endroit capable de supporter son poids.**
Si l'appareil est installé dans un endroit incapable de supporter son poids, il pourrait tomber et blesser quelqu'un.
- **Tout travail sur le système électrique doit être exécuté par un électricien qualifié et expérimenté conformément au manuel d'installation. Veiller à utiliser un circuit exclusif. Ne raccorder aucun autre appareil électrique sur le circuit du climatiseur.**
Un circuit électrique de capacité insuffisante ou une installation incorrecte peuvent être à l'origine d'un incendie ou d'une électrocution.
- **Raccordez correctement l'unité à la terre.**
Ne pas raccorder le câble de terre à un tuyau de gaz, une conduite d'eau, un paratonnerre ou le câble de terre d'un téléphone. Une mise à la terre défectueuse pourrait entraîner un risque d'électrocution.
- **Pour éviter toute détérioration, veillez à ce que les pièces et les vis n'exercent pas de pression excessive sur les câbles.**
Des fils endommagés pourraient provoquer un incendie ou une électrocution.
- **Toujours couper l'alimentation principale lors de l'installation de la carte à circuits imprimés du panneau de commande de l'unité interne ou lors d'une intervention sur le câblage électrique.**
Le non-respect de ces recommandations peut être à l'origine d'une électrocution.
- **Utiliser les câbles spécifiés pour raccorder en toute sécurité les unités interne et externe et fixer les câbles solidement aux sections de raccordement des blocs de sorties de façon à ce qu'ils n'exercent aucune pression sur les sections de raccordement. Ne pas prolonger les fils ni utiliser de connexion intermédiaire.**
Un branchement incomplet et non sécurisé peut provoquer un incendie.
- **Ne pas installer l'appareil dans un endroit exposé à des fuites de gaz inflammable.**
La fuite et l'accumulation de gaz autour de l'appareil peut entraîner des risques d'explosion.
- **Ne pas utiliser de raccord intermédiaire ou de rallonge pour brancher le cordon d'alimentation et ne pas brancher plusieurs appareils à une même prise secteur.**
Un mauvais contact, une isolation insuffisante, un courant trop fort, etc. peuvent entraîner des risques d'incendie ou d'électrocution, etc.
- **Veiller à utiliser les pièces fournies ou spécifiées dans la notice lors des travaux d'installation.**
L'utilisation de pièces défectueuses peut être à l'origine de blessures corporelles ou d'une fuite d'eau suite à un incendie, une électrocution, la chute de l'appareil, etc.
- **Au moment de brancher la fiche d'alimentation dans la prise secteur, veiller à dépoussiérer et nettoyer la fiche et la prise en contrôlant qu'aucun élément n'est desserré. S'assurer que la fiche d'alimentation est enfoncée à fond dans la prise secteur.**
La présence de poussière, de saleté ou d'éléments desserrés dans la fiche d'alimentation ou la prise secteur peut être à l'origine d'une électrocution ou d'un incendie. Contrôler la fiche d'alimentation et remplacer les éléments desserrés éventuels.
- **Fixer correctement le couvercle du boîtier électrique de l'unité interne et le panneau de service de l'unité externe.**
Si le couvercle du boîtier électrique de l'unité interne et/ou le panneau de service de l'unité externe sont mal fixés, ils risquent de provoquer un incendie ou une électrocution en raison de la poussière, de l'eau, etc. présentes dans le circuit.
- **Lors de l'installation, du déplacement ou de l'entretien de l'appareil, veiller à ce qu'aucune substance autre que le réfrigérant spécifié (R32/R410A) ne pénètre dans le circuit de réfrigération.**
La présence d'une substance étrangère, comme de l'air dans le circuit, peut provoquer une augmentation anormale de la pression et causer une explosion, voire des blessures. L'utilisation de réfrigérant autre que celui qui est spécifié pour le système provoquera une défaillance mécanique, un mauvais fonctionnement du système, ou une panne de l'appareil. Dans le pire des cas, la sécurité du produit pourrait être gravement mise en danger.
- **Ne pas modifier l'unité.**
Cela pourrait provoquer un risque d'incendie, d'électrocution, de blessure ou de fuite d'eau.
- **Ne libérez pas le réfrigérant dans l'atmosphère.**
En cas de fuite de réfrigérant pendant l'installation, aérez la pièce. A la fin de l'installation, aucune fuite de réfrigérant ne doit être présente sur le circuit.
- **Si le réfrigérant fuit et entre en contact avec une flamme ou une pièce chaude comme un radiateur-ventilateur, un chauffage au kérosène ou une cuisinière, il produira un gaz toxique. Fournissez une ventilation adéquate en accord avec la norme EN378-1.**
- **Utiliser les outils et l'équipement de tuyauterie adaptés à l'installation.**
La pression du réfrigérant R32/R410A est 1,6 fois supérieure à celle du R22. L'utilisation d'outils ou d'équipements inadaptés et une installation incomplète peuvent provoquer l'éclatement des tuyaux et blesser quelqu'un.
- **Pendant l'opération d'aspiration du réfrigérant, arrêter le compresseur avant de débrancher les tuyaux de réfrigérant.**
Si les tuyaux de réfrigérant sont débranchés avant l'arrêt du compresseur et si le robinet d'arrêt est ouvert, de l'air pourrait être aspiré et la pression du cycle de réfrigération pourrait monter de façon anormale. Les tuyaux pourraient éclater et blesser quelqu'un.
- **Pendant l'installation de l'appareil, brancher correctement les tuyaux de réfrigérant avant de lancer le compresseur.**
Si le compresseur démarre avant le branchement des tuyaux de réfrigérant et si le robinet d'arrêt est ouvert, de l'air pourrait être aspiré et la pression du cycle de réfrigération pourrait monter de façon anormale. Les tuyaux pourraient éclater et blesser quelqu'un.
- **Fixer un écrou évasé avec une clé dynamométrique comme indiqué dans cette notice.**
Si l'écrou évasé est trop serré, il pourrait se rompre au bout de plusieurs années et provoquer une fuite de réfrigérant.
- **L'installation de l'appareil doit être conforme aux normes électriques nationales.**
- **Lorsque vous utilisez un brûleur à gaz ou un autre appareil produisant des flammes, extrayez complètement le réfrigérant du climatiseur et veillez à ce que la zone soit bien ventilée.**
Si le réfrigérant fuit et entre en contact avec une flamme ou une pièce chaude, il produira un gaz toxique et un incendie risque de se déclencher.
- **Ne faites usage d'aucun moyen visant à accélérer le processus de dégivrage ou à nettoyer autre que ceux recommandés par le fabricant.**
- **L'appareil doit être rangé dans une pièce ne contenant aucune source d'allumage continue (exemple : flammes nues, appareil à gaz ou chauffage électrique).**
- **Ne percez pas et ne brûlez pas l'appareil.**
- **Sachez que les réfrigérants peuvent être inodores.**
- **La tuyauterie doit être protégée contre tout dommage physique.**
- **L'installation de tuyauterie doit être limitée au strict minimum.**
- **Les réglementations nationales sur les gaz doivent être respectées.**
- **Gardez les ouvertures de ventilation libres d'obstruction.**
- **Tenir les appareils à gaz, les radiateurs électriques et autres sources d'incendie (sources d'inflammation) à l'écart des lieux où l'installation, les réparations et autres travaux sur le climatiseur seront effectués.**
- **L'appareil sera stocké dans une zone bien ventilée où la taille des pièces correspond à la surface des pièces spécifiée pour le fonctionnement.**
- **Ne coupez pas le disjoncteur sauf en cas d'odeur de brûlé ou lors des travaux de maintenance ou d'inspection.**
Le capteur de réfrigérant monté dans l'unité interne ne reçoit plus d'alimentation et ne peut pas détecter la fuite de réfrigérant. Ceci pourrait provoquer un incendie.

⚠ PRECAUTION (Peut provoquer des blessures graves dans certains environnements si l'appareil n'est pas utilisé correctement.)

- **Poser un disjoncteur de fuites à la terre selon l'endroit où le climatiseur sera monté.**
L'absence d'un disjoncteur de fuites à la terre peut entraîner des risques d'électrocution.
- **Réaliser les travaux de vidange/tuyauterie conformément aux instructions de la notice d'installation.**
Si les travaux de vidange/tuyauterie ne sont pas réalisés correctement, de l'eau pourrait s'écouler et endommager le mobilier qui se trouve sous l'appareil.
- **Ne toucher ni à l'entrée d'air ni aux ailettes en aluminium de l'unité externe.**
Risque de blessures.
- **Ne pas installer l'unité externe à proximité de l'habitat d'animaux de petite taille.**
Si des animaux de petite taille pénètrent dans l'unité et entrent en contact avec les composants électriques, ils pourraient provoquer un dysfonctionnement, des émissions de fumée ou un incendie. Il convient également de conseiller à l'utilisateur de nettoyer régulièrement la périphérie de l'unité.
- **Ne faites pas fonctionner le climatiseur pendant des travaux de construction et de finition intérieurs, ou lorsque vous cirez le sol.**
Avant d'utiliser le climatiseur, ventilez bien le local après exécution de ce type de travaux. Dans le cas contraire, des éléments volatils pourraient adhérer à l'intérieur du climatiseur et provoquer une fuite d'eau ou la formation de rosée.
- **Ne pas installer l'unité dans un endroit où sont utilisés des appareils produisant de la fumée, des gaz ou utilisant des produits pharmaceutiques.**
Le capteur de réfrigérant monté dans l'unité interne peut réagir à ces substances et afficher une erreur de fuite de réfrigérant.
- **Faites attention à la rotation du ventilateur lorsque le disjoncteur est activé.**
Lorsque le capteur de réfrigérant détecte la fuite de réfrigérant, le ventilateur démarre automatiquement. Risque de blessures.

1-2. CHOIX DE L'EMPLACEMENT D'INSTALLATION

Cette notice ne décrit que l'installation de l'unité interne.
Pour l'installation de l'unité externe, se reporter à la notice d'installation de l'appareil.

UNITE INTERNE

⚠ ⚠ AVERTISSEMENT

Cet appareil doit être installé dans des pièces dont l'espace au sol est supérieur à celui indiqué dans le manuel d'installation de l'appareil extérieur.

- Consulter le manuel d'installation de l'appareil extérieur.

- Emplacement favorisant la circulation de l'air.
- Emplacement favorisant une bonne répartition de l'air froid (ou chaud) dans la pièce.
- Mur solide sans vibration.
- Emplacement ne favorisant pas une exposition aux rayons directs du soleil. Ne pas exposer aux rayons directs du soleil pendant la période entre le déballage et l'utilisation.
- Emplacement permettant d'effectuer facilement la vidange de l'appareil.
- Emplacement à une distance de 1 m minimum du téléviseur et du poste de radio. Le fonctionnement du climatiseur peut interférer avec la réception radio ou TV. Il peut s'avérer nécessaire de brancher un amplificateur sur l'appareil concerné.
- Emplacement aussi éloigné que possible des lampes fluorescentes et à lumière incandescente. Ceci afin que le climatiseur puisse capter les signaux infrarouges envoyés par la télécommande. La chaleur générée par ces lampes peut entraîner une déformation ou les ultraviolets peuvent entraîner une détérioration.
- Emplacement permettant de retirer et de changer facilement le filtre à air.
- Emplacement éloigné de sources de chaleur ou de vapeur.
- Ne pas installer l'unité dans un environnement où sont utilisés des appareils au gaz propane, butane ou méthane, des aérosols insecticides par exemple, des appareils générant de la fumée, des matériaux de revêtement et des médicaments, où à un endroit où des gaz à base de soufre sont générés.
- Le capteur de réfrigérant monté dans l'unité interne peut réagir à ces substances et afficher une erreur de fuite de réfrigérant. Cela pourrait empêcher l'unité de fonctionner.

En cas de raccordement à une unité externe utilisant du réfrigérant R32, installer dans un local dont la surface au sol est égale ou supérieure à Amin, en fonction de la quantité de réfrigérant M (réfrigérant chargé en usine + réfrigérant ajouté sur site). Pour la quantité de réfrigérant et la charge de réfrigérant supplémentaire, se reporter à l'unité externe.

| M [kg] | Amin [m ²] |
|--------|------------------------|
| 1,00 | Aucune exigence |
| 1,10 | |
| 1,20 | |
| 1,30 | |
| 1,40 | |
| 1,50 | |
| 1,60 | |
| 1,70 | |
| 1,80 | |
| 1,84 | |
| 1,90 | 3,75 |
| 2,00 | 3,95 |
| 2,10 | 4,15 |
| 2,20 | 4,34 |
| 2,30 | 4,54 |
| 2,40 | 4,74 |

Consulter le manuel d'installation de l'unité externe pour la charge de réfrigérant.

TELECOMMANDE

- Emplacement dont l'accès est facile et visible.
- Emplacement hors de portée des enfants.
- Choisissez un emplacement se trouvant à 1,2 m au dessus du sol environ, assurez-vous que l'unité interne reçoit sans problème les signaux envoyés par la télécommande à partir de cet emplacement (un ou deux signaux sonores indiquent que la réception est bonne). Puis, fixez le support de la télécommande sur un pilier ou un mur et placez-y la télécommande sans fil.

Remarque :

L'unité interne peut ne pas recevoir les signaux de la télécommande dans une pièce dont le système d'éclairage est à lampes fluorescentes à oscillateur intermittent.

Remarque :

Pour éviter tout problème de fonctionnement, évitez d'installer le climatiseur dans les endroits suivants :

- En présence de fuites de gaz inflammable.
- En présence d'une grande quantité d'huile de machine.
- Dans des endroits exposés à des projections d'huile ou dont l'atmosphère est chargée d'huile (tels que les centres de cuisson et les usines susceptibles de modifier et d'altérer les caractéristiques du plastique).
- Dans les régions où l'air est très salin, comme en bord de mer.
- En présence de gaz sulfurés qui se dégagent par exemple des sources chaudes ou des eaux usées.
- En présence d'équipements haute fréquence ou sans fil.
- En présence d'émissions importantes de COV (composés organiques volatiles), dont les composés de phtalate, le formaldéhyde etc., qui peuvent provoquer un craquage chimique.
- L'appareil sera entreposé de manière à prévenir tout dommage mécanique.

1-3. FICHE TECHNIQUE

| Modèle | Alimentation *1 | | Caractéristiques des câbles *2 Câble de connexion de l'unité interne/externe | Taille des tuyaux (épaisseur *3, *4, *5, *6) | | Épaisseur de l'isolation *7, *8 |
|------------|------------------|-----------|---|--|-------------------|---------------------------------|
| | Tension nominale | Fréquence | | Gaz | Liquide | |
| MFZ-KT25VG | 230 V | 50 Hz | 4 noyaux de 2,0 mm ² | ø9,52 mm (0,8 mm) | ø6,35 mm (0,8 mm) | 14 mm |
| MFZ-KT35VG | | | | | | |
| MFZ-KT50VG | | | | | | |
| MFZ-KT60VG | | | | ø15,88 mm (0,8 mm) | | |

*1 Raccordez à l'interrupteur d'alimentation qui présente un espace de 3 mm minimum lorsqu'il est en position ouverte pour interrompre la phase d'alimentation de la source. (Lorsque l'interrupteur d'alimentation est en position fermée, toutes les phases doivent être interrompues.)

*2 Utilisez des câbles conformes au modèle 60245 IEC 57.

*3 N'utilisez jamais des tuyaux dont l'épaisseur est inférieure à celle recommandée. Leur résistance à la pression serait insuffisante.

*4 Utilisez un tuyau en cuivre ou en alliage de cuivre sans soudure.

*5 Veillez à ne pas écraser ou tordre le tuyau lors du cintrage.

*6 Le rayon du cintrage d'un tuyau de réfrigérant doit être de 100 mm minimum.

*7 Matériau d'isolation : mousse plastique résistante à la chaleur d'une densité de 0,045

*8 Utilisez toujours un matériau isolant de l'épaisseur spécifiée. Une isolation trop épaisse pourrait être à l'origine d'une installation incorrecte de l'unité interne alors qu'une isolation trop fine pourrait provoquer des fuites.

1-4. SCHEMA D'INSTALLATION

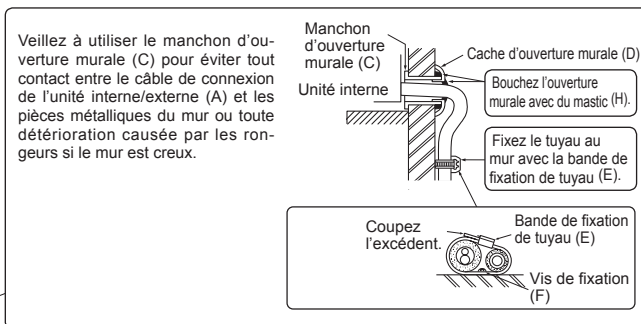
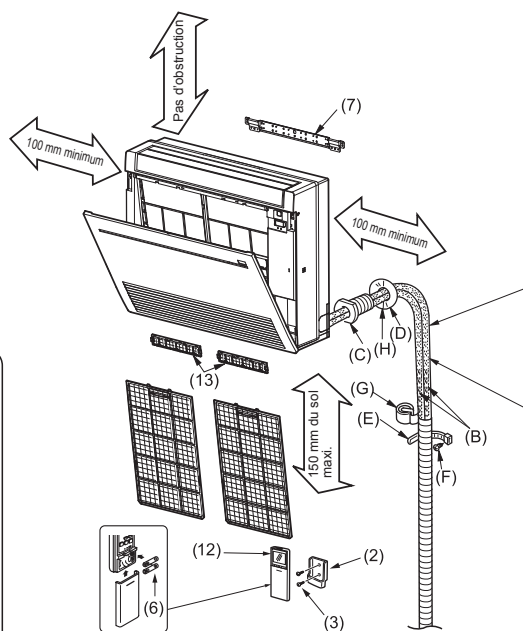
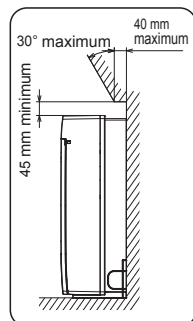
Pour l'installation d'unités externes, se reporter à la notice d'installation des unités externes.

Le tableau des spécifications de tuyauterie n'indique pas de longueur de ligne minimum. Cependant, les unités internes dont la longueur de tuyauterie connectée est inférieure à 3 m pourraient produire un bruit intermittent pendant le fonctionnement normal du système dans des environnements très calmes.

Tenez compte de cette information importante lors de l'installation et du positionnement de l'unité interne dans l'espace climatisé.

Obstacles au-dessus de l'appareil

Un obstacle peut être installé dans la zone suivante.



Après le test de contrôle des fuites, appliquez soigneusement du matériau isolant pour obstruer les trous.

Si la tuyauterie doit être fixée sur un mur contenant des métaux (de l'étain par ex.) ou un treillis métallique, utilisez un morceau de bois traité d'une épaisseur de 20 mm minimum entre le mur et la tuyauterie ou isolez la tuyauterie en lui appliquant 7 à 8 couches de ruban adhésif en vinyle.

Si vous désirez utiliser la tuyauterie existante, effectuez un cycle de REFROIDISSEMENT de 30 minutes et lancez l'aspiration avant de procéder à la dépose de l'ancien climatiseur. Reformez l'écrou évasé en respectant les dimensions des nouveaux tuyaux de réfrigérant.

⚠️ AVERTISSEMENT

Pour éviter tout risque d'incendie, encastrez ou protégez les conduites de réfrigérant.
Tout endommagement externe des conduites de réfrigérant peut provoquer un incendie.

Ces unités doivent être installés par des entrepreneurs agréés conformément aux réglementations locales en vigueur.

ACCESSOIRES

Vérifier les pièces suivantes avant l'installation.

| | |
|--|---|
| (1) Tuyau de vidange* | 1 |
| (2) Support de la télécommande | 1 |
| (3) Vis de fixation pour (2) 3,5 x 16 mm (noire) | 2 |
| (4) Gaine du tuyau | 1 |
| (5) Collier | 2 |
| (6) Pile (AAA) pour (12) | 2 |
| (7) Support de fixation de l'appareil intérieur | 1 |
| (8) Vis de fixation pour (7) 4 x 25 mm | 5 |
| (9) Vis à bois pour la fixation de l'appareil intérieur | 4 |
| (10) Rondelle de (9) | 4 |
| (11) Bande de feutre (Utilisée pour la tuyauterie côté gauche ou arrière gauche) | 1 |
| (12) Télécommande sans fil | 1 |
| (13) Filtre d'épuration d'air | 2 |
| (14) Tuyau de raccordement (KT60 uniquement) | 1 |
| (15) Gaine isolante pour tuyau de raccordement (KT60 uniquement) | 1 |
| (16) Étiquette du disjoncteur | 1 |
| (17) Notice du disjoncteur | 1 |

* Remarque :

Le tuyau de vidange est raccordé à l'appareil.

PIECES A FOURNIR AU LOCAL D'INSTALLATION

| | |
|---|--------|
| (A) Câble de connexion de l'unité interne/externe* | 1 |
| (B) Tuyau télescopique | 1 |
| (C) Manchon d'ouverture murale | 1 |
| (D) Cache d'ouverture murale | 1 |
| (E) Bande de fixation de tuyau | 2 - 5 |
| (F) Vis de fixation pour (E) 4 x 20 mm | 2 - 5 |
| (G) Ruban adhésif de tuyauterie | 1 |
| (H) Mastic | 1 |
| (J) Tuyau de vidange (ou tuyau en PVC souple, 15 mm de diamètre intérieur ou tuyau en PVC dur VP16) | 1 ou 2 |
| (K) Huile réfrigérante | 1 |
| (L) Cordon d'alimentation* | 1 |

* Remarque :

Placez le câble de connexion de l'unité intérieur/externe (A) et le cordon d'alimentation (L) à 1 m minimum du câble de l'antenne TV.

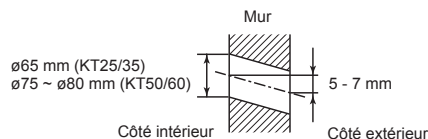
2. INSTALLATION DE L'UNITE INTERNE

2-1. INSTALLATION DU SUPPORT DE FIXATION DE L'UNITE INTERNE

- Ne pas installer l'unité interne à une hauteur supérieure à 150 mm.
- Repérez un matériau de structure (comme un goujon) dans le mur et fixez le support (7) horizontalement à l'aide de vis de fixation (8).
- Pour éviter toute vibration du support (7), veillez à installer les vis de fixation dans les trous indiqués sur l'illustration. Pour obtenir un support supplémentaire, vous pouvez également poser des vis de fixation dans d'autres trous.

2-2. PERCEMENT D'UNE OUVERTURE

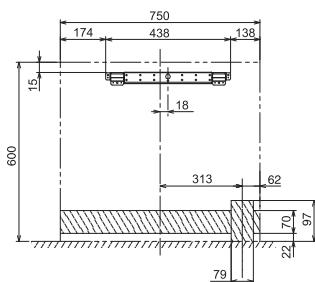
- 1) Déterminer la position de l'ouverture murale.
- 2) Percer un trou de 65 mm de diamètre (dia. 75 ~ 80 mm pour le modèle KT50/60). Le côté extérieur doit être 5 à 7 mm plus bas que le côté intérieur.
- 3) Insérer le manchon d'ouverture murale (C).



POSITIONNEMENT DES TROUS

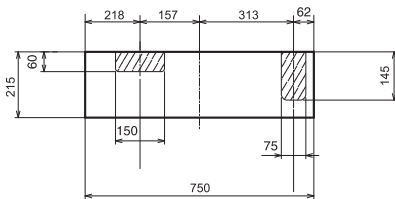
POUR LA TUYAUTERIE COTE GAUCHE OU ARRIERE GAUCHE

(Le schéma suivant représente une vue de face de l'emplacement d'installation de l'appareil intérieur.)

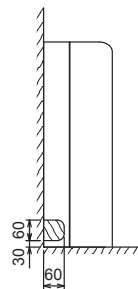


POUR LA TUYAUTERIE INCLINEE VERS LE BAS COTE DROIT OU GAUCHE

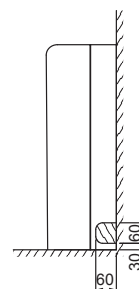
(Le schéma suivant présente une vue plongeante de la partie inférieure de l'appareil intérieur.)



POUR LA TUYAUTERIE COTE GAUCHE



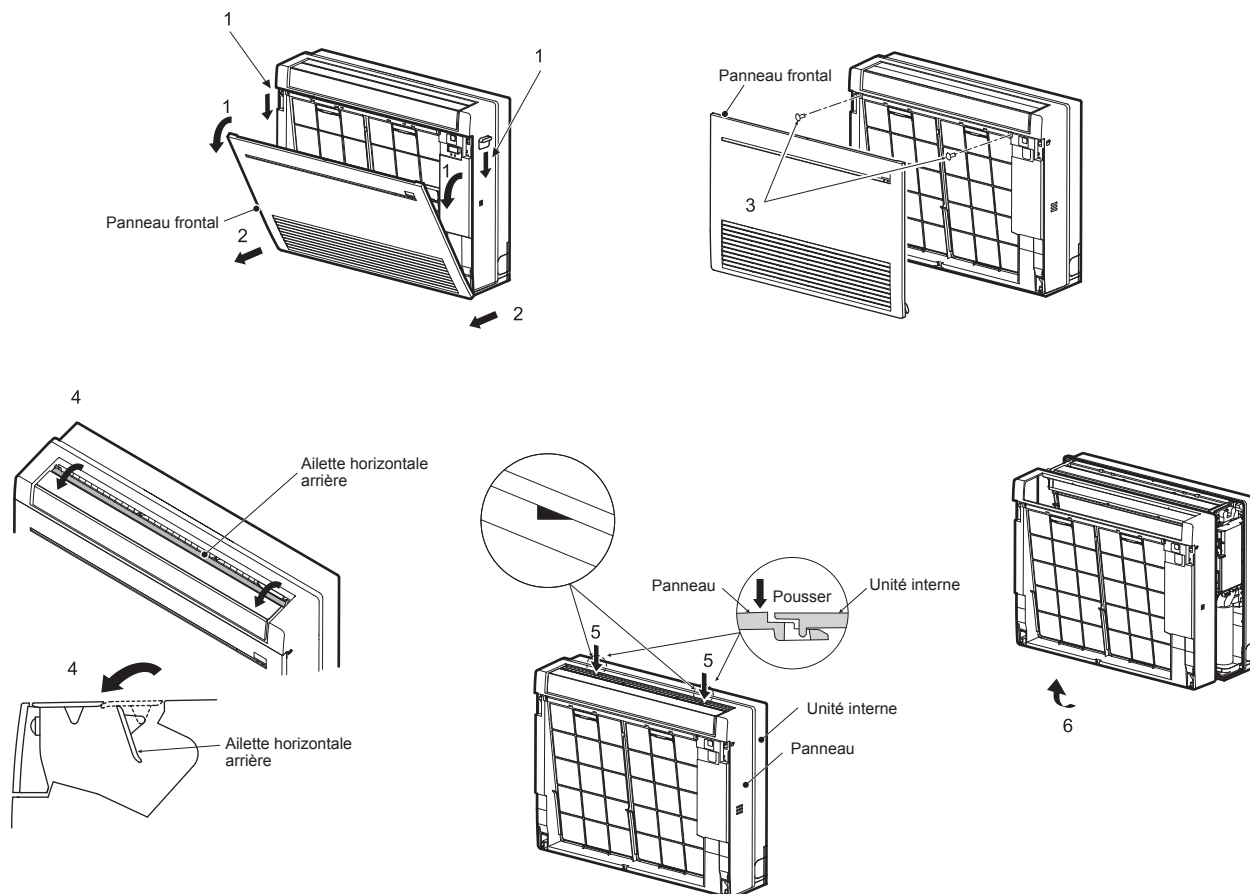
POUR LA TUYAUTERIE COTE DROIT



2-3. PREPARATION DE L'APPAREIL INTERIEUR

Déposez le panneau frontal de l'unité intérieure.

- 1) Poussez vers le bas l'attache des deux côtés de l'unité pour ouvrir le panneau avant.
- 2) Tirez le panneau avant vers vous pour le déposer.
- 3) Retirez les 2 vis.
- 4) Ouvrez l'ailette horizontale arrière.
- 5) Appuyez sur les 2 zones du haut du panneau puis tirez la partie supérieure du panneau vers vous.
- 6) Soulevez (légèrement) le panneau pour le dégager.



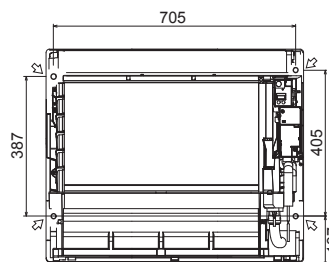
2-4. INSTALLATION DE L'APPAREIL INTERIEUR

2-4-1. INSTALLATION DE L'APPAREIL INTERIEUR SUR LE SOL

- 1) Placez l'appareil intérieur sur un sol plat.
- 2) Fixez l'appareil intérieur en 4 points à l'aide des vis à bois (9) et des rondelles (10) fournies. Serrez fermement les vis.

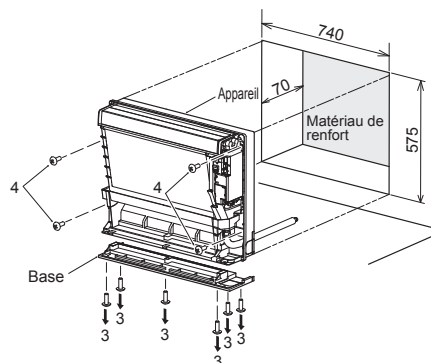
2-4-2. INSTALLATION DE L'APPAREIL INTERIEUR SUR LE MUR

- 1) Fixez le haut de l'appareil intérieur sur le support de fixation (7) qui lui est réservé.
- 2) Fixez l'appareil intérieur en 4 points à l'aide des vis à bois (9) et des rondelles (10) fournies. Serrez fermement les vis.



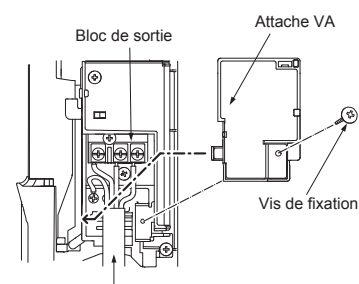
2-4-3. ENCASTREMENT DE L'APPAREIL INTERIEUR DANS UN MUR

- 1) Percez un trou dans le mur.
- 2) Réglez la profondeur à l'aide de matériau de renfort.
- 3) Retirez les 6 vis qui fixent la base à l'appareil. Retirez la base de l'appareil.
- 4) Fixez l'appareil intérieur en 4 points à l'aide des vis à bois (9) et des rondelles (10) fournies. Serrez fermement les vis.

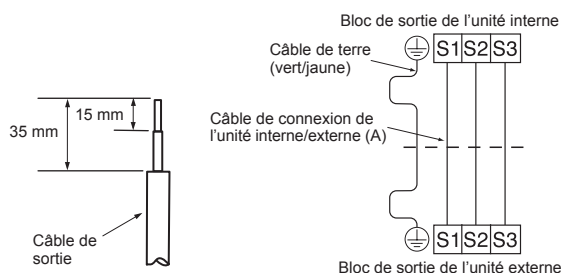


2-5. RACCORDEMENT DES CABLES DE L'UNITÉ INTERNE

- 1) Retirez l'attache VA.
- 2) Passez le câble de connexion de l'unité interne/externe (A) depuis l'arrière de l'unité interne et préparez l'extrémité du câble.
- 3) Desserrer la vis de fixation des bornes, raccorder d'abord le câble de terre, puis le câble de connexion de l'unité interne/externe (A) au bloc de sortie. Veiller à ne pas effectuer d'erreur de branchement. Fixer fermement le câble au bloc de sortie pour ne faire apparaître aucune partie de son noyau et n'appliquer aucune force extérieure à la section de raccordement du bloc de sortie.
- 4) Serrer fermement les vis de fixation des bornes afin d'éviter tout faux contact. Après l'opération de serrage, tirer légèrement sur les câbles pour s'assurer qu'ils sont bien fixés.
- 5) Fixez le câble de connexion de l'appareil intérieur/extérieur (A) et le câble de terre à l'aide de l'attache VA. N'oubliez jamais d'accrocher la griffe gauche de l'attache VA. Fixez fermement l'attache VA.



Câble de connexion de l'unité interne/externe (A)



- Veiller à ce que le câble de terre soit un peu plus long que les autres câbles. (45 mm minimum)
- Prévoir une longueur de câble de connexion supplémentaire en vue d'entretiens ultérieurs.
- Ne pas plier l'excédent de fil, ne pas l'entasser dans un petit espace. Attention à ne pas endommager les fils.
- Veiller à fixer chaque vis dans la borne correspondante lors de la fixation du cordon et/ou du câble au bloc de raccordement.

⚠ AVERTISSEMENT

Pendant l'installation de l'appareil, branchez correctement les tuyaux de réfrigérant avant de lancer le compresseur.

2-6. CINTRAGE ET INSTALLATION DE LA TUYAUTE-RIE

Remarque : Voir point 3. RACCORDS A EVASEMENT, RACCORDS DE TUYAUTE-RIE.

Cintrage de la tuyauterie

- Acheminez le tuyau de vidange en diagonale sous les tuyaux de connexion.
- Veillez à ce que le tuyau de vidange ne soit pas acheminé vers le haut et que le tuyau n'ondule pas.
- Ne tirez pas le tuyau de vidange, puis enroulez du ruban autour.
- Acheminez la tuyauterie de sorte qu'elle ne dépasse pas de l'arrière de l'appareil intérieur (Consultez le schéma de droite.)

Installation de la tuyauterie de connexion

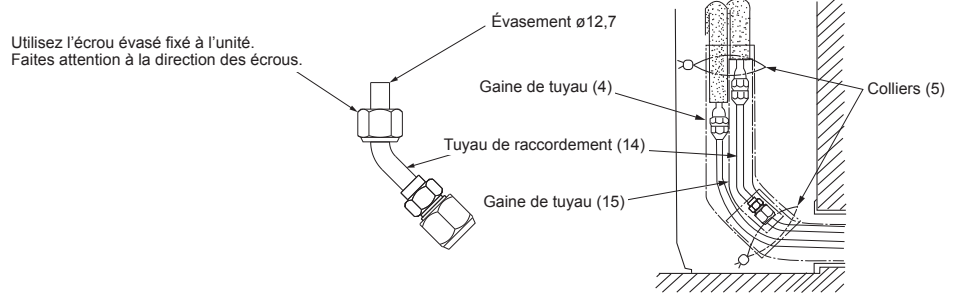
- Installez les tuyaux de connexion de façon à ce qu'ils puissent bouger légèrement vers l'avant, l'arrière, la gauche et la droite.
- Lorsque le cache est retiré, veillez à couvrir les tuyaux de manière qu'aucun tuyau ne soit exposé à l'environnement du local après installation.
- Comblent l'interstice après avoir installé la tuyauterie.

- Veillez à isoler les tuyaux de connexion de manière qu'ils n'entrent pas en contact avec le panneau.
- Veillez à ne pas écraser les tuyaux de connexion en les pliant.

Pour MFZ-KT60

- Veillez à utiliser le tuyau de raccordement (14), sinon il est impossible de fixer le tuyau d'extension de $\varnothing 15,88$.
- Évasez le tuyau de raccordement (14) à $\varnothing 12,7$ et fixez la gaine isolante (15).

Utilisez l'écrin évasé fixé à l'unité.
Faites attention à la direction des écrous.



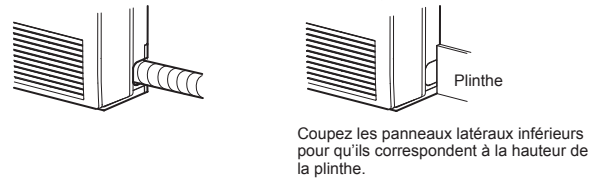
POUR LA TUYAUTE-RIE COTE GAUCHE OU ARRIERE GAUCHE

Attachez les tuyaux de connexion et le tuyau de vidange ensemble, puis entourez-les d'une bande de feutre (11).

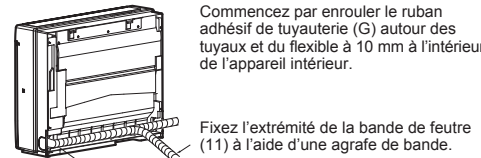
Coupez et utilisez les panneaux latéraux inférieurs sur les côtés gauche et droit de l'appareil intérieur comme indiqué ci-dessous.

Limez les bords coupés des panneaux latéraux pour éviter qu'ils endommagent le revêtement isolant.

- Pour la tuyauterie côté gauche ou côté droit
- Pose d'un dispositif de vidange contre un mur avec plinthe



Commencez par enrouler le ruban adhésif de tuyauterie (G) autour des tuyaux et du flexible à 10 mm à l'intérieur de l'appareil intérieur.

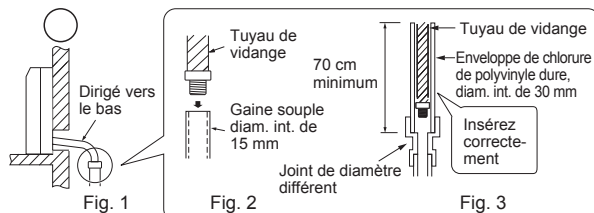


Veillez à ce que le tuyau de vidange ne soit pas acheminé vers le haut.

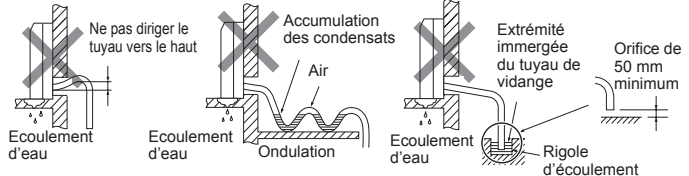
Enroulez la bande de feutre (11) fermement autour des tuyaux et du flexible en commençant à partir de l'appareil intérieur. (La largeur de chevauchement de la bande de feutre (11) ne doit pas dépasser 1/2 de la largeur totale de la bande.)

2-7. TUYAUTE-RIE DE VIDANGE

- Si la rallonge du tuyau de vidange doit traverser une pièce, veillez à l'envelopper d'un isolant disponible dans le commerce.
- Le tuyau de vidange doit être dirigé vers le bas pour faciliter l'écoulement. (Fig. 1)
- Si le tuyau de vidange fourni avec l'unité interne est trop court, connectez-le au tuyau de vidange (J) se trouvant dans le local d'installation. (Fig. 2)
- Lors du raccordement du tuyau de vidange à l'enveloppe de chlorure de polyvinyle dure, veillez à l'insérer correctement dans l'enveloppe. (Fig. 3)

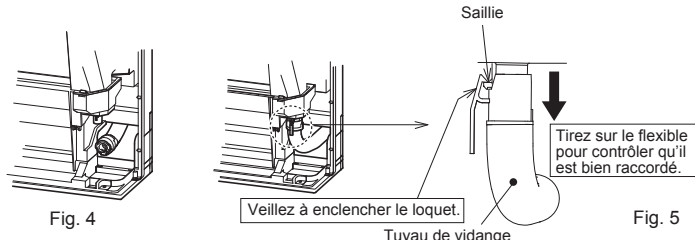


Les exemples d'installation de la tuyauterie de vidange illustrés ci-dessous sont à éviter.



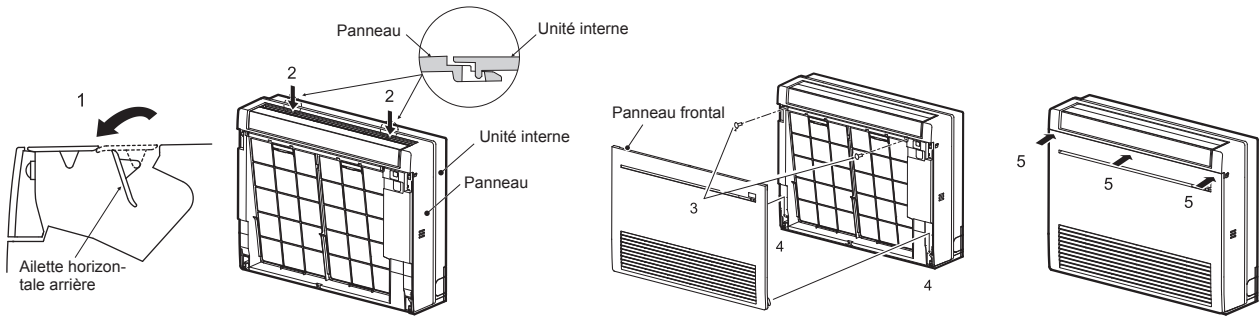
Le tuyau de vidange est déposé lors de l'installation.

- Lors de l'acheminement de la tuyauterie de vidange, veillez à acheminer le tuyau de vidange (1) comme indiqué. (Fig. 4)
 - Insérez complètement le tuyau de vidange dans le fond du bac de vidange (connexion terminale). (Fig. 5)
- Veillez à ce que le loquet du tuyau de vidange soit solidement accroché sur la saillie du raccord de tuyau du bac de vidange.
- Après avoir raccordé le flexible de drainage, n'oubliez pas de tirer sur le flexible pour contrôler qu'il est bien raccordé.



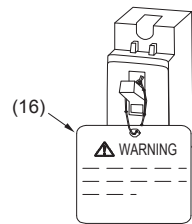
2-8. INSTALLATION DU PANNEAU FRONTAL

- 1) Ouvrez l'aillette horizontale arrière.
- 2) Fixez le panneau. Vérifiez que les loquets sont engagés.
- 3) Fixez le panneau à l'aide de vis.
- 4) Insérez la partie inférieure du panneau frontal.
- 5) Appuyez sur la partie supérieure du panneau frontal en 3 emplacements pour la fermer.



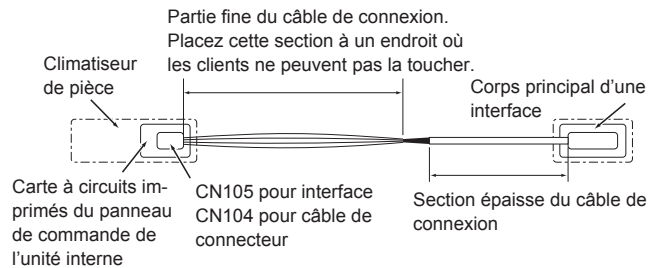
2-9. FIXATION DE L'ÉTIQUETTE ET EXPLICATION

Le disjoncteur doit toujours être sous tension, sauf lors des entretiens et inspections. Accrochez l'étiquette fournie (16) ou (17) sur le disjoncteur et expliquez-la aux clients. Lorsque le disjoncteur est désactivé, le capteur de réfrigérant installé dans l'unité interne n'est plus alimenté et ne peut pas détecter les fuites de réfrigérant.
Remarque : Lorsque les câblages d'alimentation de l'unité interne et de l'unité externe sont séparés, accrochez l'étiquette fournie (16) ou (17) au disjoncteur de l'unité interne et expliquez-la aux clients.

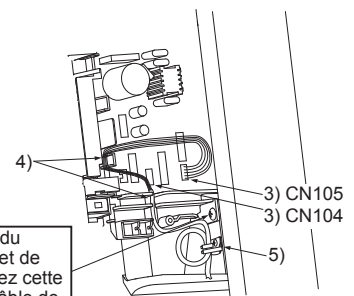


2-10. RACCORDEMENT D'UN CÂBLE D'INTERFACE (option)/CÂBLE DE CONNECTEUR (option) AU CLIMATISEUR

- A l'aide d'un câble de connexion, connectez un câble d'interface/de connexion à la carte à circuits imprimés du panneau de commande de l'appareil intérieur d'un climatiseur.
- Une coupure ou une extension du câble de connexion du câble d'interface/de connecteur provoquera des défauts de connexion. Ne groupez pas le câble de connexion avec le cordon d'alimentation électrique, le câble de connexion de l'unité interne/externe, et/ou le câble de mise à la terre. Éloignez autant que possible le câble de connexion de ces câbles.
- La section fine du câble de connexion doit être stockée et placée à un endroit où les clients ne peuvent pas la toucher.



- 1) Retirez le panneau.
- 2) Ouvrez le couvercle de la carte à circuits imprimés du panneau de commande de l'unité interne.
- 3) Raccordez le câble de connexion au point CN105 et/ou CN104 de la carte à circuits imprimés du panneau de commande de l'appareil intérieur.
- 4) Acheminez le câble de connexion via le point illustré.
- 5) Fixez le serre-câble fourni avec le câble d'interface/de connexion sur la section épaisse du câble de connexion à l'aide d'une vis de 4x16, comme illustré.
- 6) Fermez le couvercle de la carte à circuits imprimés du panneau de commande de l'unité interne. Veillez à ne pas coincer la section fine du câble de connexion avec le couvercle. Réinstallez le panneau.



⚠ AVERTISSEMENT

Fixez correctement le câble de connexion à l'emplacement indiqué. Une installation incorrecte risque d'être à l'origine d'un choc électrique, d'un incendie et/ou d'un dysfonctionnement.

3. RACCORDS A EVASEMENT, RACCORDS DE TUYAUTERIE

3-1. TRAVAUX D'EVASEMENT

- 1) Coupez correctement le tuyau en cuivre avec un coupe-tuyaux. (Fig. 1, 2)
- 2) Ebarbez parfaitement la partie tronçonnée du tuyau. (Fig. 3)
 - Dirigez l'extrémité du tuyau en cuivre vers le bas lors de l'ébarbage de façon à éliminer les bavures de l'intérieur du tuyau.
- 3) Retirez les écrous à évaseMENT fixés sur les unités interne et externe, puis posez-les sur le tuyau après avoir éliminé toutes les bavures. (il est impossible de les poser après les travaux d'évasement).
- 4) Travaux d'évasement (Fig. 4, 5). Tenez fermement le tuyau de cuivre dans la dimension indiquée dans le tableau. Sélectionnez A mm dans le tableau suivant l'outil que vous utilisez.
- 5) Contrôle
 - Comparez les travaux d'évasement avec la Fig. 6.
 - Si l'évasement n'est pas conforme à l'illustration, coupez la partie évasée et refaites l'évasement.

| Diamètre du tuyau (mm) | Ecou (mm) | A (mm) | | | Couple de serrage | |
|------------------------|-----------|--|---|------------------------------------|-------------------|-----------|
| | | Outil type d'embrayage pour le modèle R32, R410A | Outil type d'embrayage pour le modèle R22 | Ecou à oreilles pour le modèle R22 | N•m | kgf•cm |
| ø6,35 (1/4") | 17 | 0 - 0,5 | 1,0 - 1,5 | 1,5 - 2,0 | 13,7 - 17,7 | 140 - 180 |
| ø9,52 (3/8") | 22 | | | 34,3 - 41,2 | 350 - 420 | |
| ø12,7 (1/2") | 26 | | | 2,0 - 2,5 | 49,0 - 56,4 | 500 - 575 |
| ø15,88 (5/8") | 29 | | | - | 73,5 - 78,4 | 750 - 800 |

3-2. RACCORDEMENT DES TUYAUX

- Serrez l'écrou évasé avec une clé dynamométrique comme indiqué dans le tableau.
- Si l'écrou évasé est trop serré, il pourrait se rompre au bout de plusieurs années et provoquer une fuite de réfrigérant.
- Assurez-vous que la tuyauterie est enveloppée d'isolant. Un contact direct avec la tuyauterie nue peut entraîner des brûlures ou des engelures.

Raccordement de l'unité interne

Raccordez les conduits de liquide et de gaz à l'unité interne.

- Appliquez une fine couche d'huile réfrigérante (K) sur les extrémités évasées des tuyaux. N'appliquez pas d'huile réfrigérante sur les filetages. Un couple de serrage excessif endommagera la vis.
- Pour effectuer le raccordement, alignez d'abord le centre, puis serrez l'écrou à évaseMENT de 3 à 4 tours.
- Respecter les couples de serrage indiqués dans le tableau ci-dessus pour raccorder la tuyauterie de l'unité interne et serrer avec deux clés. Un serrage excessif risque d'endommager la partie évasée.

⚠ AVERTISSEMENT

Les connecteurs mécaniques et les joints coniques réutilisables ne sont pas autorisés à l'intérieur.

Si vous raccordez les conduites de réfrigérant par brasage plutôt qu'à l'aide de raccords à évaseMENT, terminez le brasage avant de raccorder l'unité intérieure à l'unité extérieure.

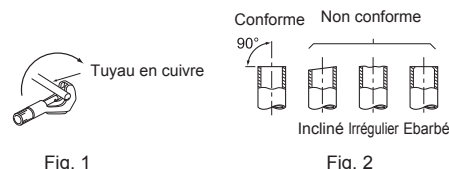


Fig. 1

Fig. 2

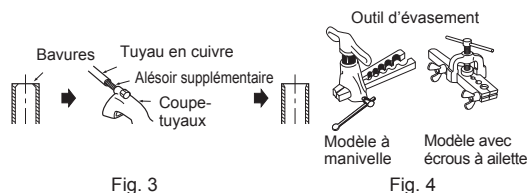


Fig. 3

Fig. 4

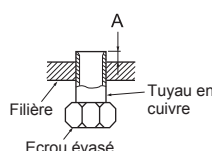


Fig. 5

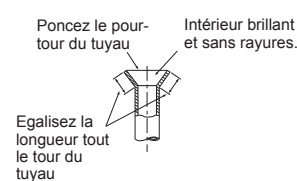
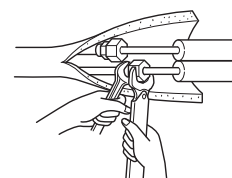


Fig. 6



⚠ AVERTISSEMENT

Pendant l'installation de l'appareil, branchez correctement les tuyaux de réfrigérant avant de lancer le compresseur.

4. ESSAI DE FONCTIONNEMENT

4-1. ESSAI DE FONCTIONNEMENT

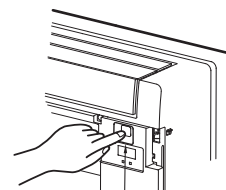
Veillez procéder aux étapes suivantes.

- Le panneau est posé correctement.
 - Les unités interne et externe sont posées et alimentées correctement.
- 1) Appuyer une fois sur l'interrupteur de secours (E.O. SW) pour le refroidissement (COOL) et deux fois pour le chauffage (HEAT). L'essai de fonctionnement va s'effectuer pendant 30 minutes. Si le témoin de fonctionnement gauche clignote toutes les 0,5 secondes, vérifiez le câble de connexion de l'unité interne/externe (A) pour détecter tout mauvais branchement. Le mode d'urgence (température réglée sur 24°C) prendra le relais à la fin de l'essai de fonctionnement.
 - 2) Pour arrêter le fonctionnement, appuyez plusieurs fois sur le bouton E.O. SW jusqu'à ce que les témoins LED s'éteignent. Consultez la notice d'utilisation pour plus d'informations.

Contrôle de la réception des signaux (infrarouges) de la télécommande

Appuyez sur la touche MARCHE/ARRÊT de la télécommande (12) et vérifiez l'audibilité du signal sonore électronique provenant de l'unité interne. Appuyez de nouveau sur la touche MARCHE/ARRÊT de la télécommande pour éteindre le climatiseur.

- A l'arrêt du compresseur, le dispositif de prévention du redémarrage se met en marche pour éviter le redémarrage du compresseur pendant 3 minutes pour protéger le climatiseur.



Interrupteur de secours (E.O. SW)

4-2. FONCTION DE REDEMARRAGE AUTOMATIQUE

Ce produit est équipé d'une fonction de redémarrage automatique. Lorsque l'alimentation se coupe pendant le fonctionnement (comme lors des pannes d'électricité), la fonction remet automatiquement l'unité en marche sur le réglage précédent dès que l'alimentation est rétablie. (Consultez la notice d'utilisation pour plus d'informations.)

Attention:

- Après l'essai de fonctionnement ou le contrôle de la réception des signaux de la télécommande, éteignez l'unité à l'aide du bouton E.O. SW ou de la télécommande avant de couper l'alimentation. Sinon, l'unité se remettra automatiquement en marche lorsque l'alimentation est rétablie.

A l'attention de l'utilisateur

- Après installation de l'unité, veillez à expliquer à l'utilisateur la fonction de redémarrage automatique.
- Si la fonction de redémarrage automatique n'est pas indispensable, elle peut être désactivée. Adressez-vous au responsable de l'entretien pour désactiver la fonction. Consultez le manuel d'entretien pour plus d'informations.

4-3. EXPLICATIONS DESTINEES A L'UTILISATEUR

- A l'aide de la NOTICE D'UTILISATION, expliquez à l'utilisateur l'emploi du climatiseur (utilisation de la télécommande, remplacement des filtres à air, enlèvement ou placement de la télécommande sur son support, nettoyage, précautions à prendre pour le fonctionnement, etc.)
- Recommandez à l'utilisateur de lire attentivement la NOTICE D'UTILISATION.

5. PURGE

Se reporter aux procédures indiquées dans la notice d'installation de l'unité externe.

AVERTISSEMENT

Pendant l'opération d'aspiration du réfrigérant, arrêtez le compresseur avant de débrancher les tuyaux de réfrigérant. Le compresseur peut éclater si de l'air, etc. pénètre à l'intérieur.