

Luna ST



NOUVELLE
GAMME



Ces modèles peuvent être présentés
dans le cadre de l'offre



Chaudière gaz

Basse température

Chauffage seul

Instantanée

Mini Accumulation

Accumulation

Cheminée ou Ventouse

Descriptif technique

Généralités

Chaudière basse température livrée pour le fonctionnement au gaz naturel (kit propane fourni gratuitement sur demande)
Classe de rendement ★★★ pour les modèles FF, ★★ basse température pour les modèles CF
Modulation intégrale de la puissance

Descriptif de la chaudière

Brûleur en inox multirampes
Allumage électronique du brûleur et contrôle de flamme par ionisation
Pompe de circulation intégrant un dégazeur à séparation d'air
Priorité à l'eau chaude sanitaire par vanne d'inversion
Vase d'expansion 8 l
Vanne gaz modulante en continu en chauffage et en sanitaire
Maintien du débit chaudière en cas de fermeture des circuits chauffage ou de perte de charge excessive par by pass intégré
Dispositif de dégommage de pompe et de vanne 3 voies
Dispositif de manque d'eau avec information à l'écran
Jacquette époxy blanche

Tableau de commandes simplifié

Luna ST propose un nouveau tableau de commandes convivial, simplifié avec un écran indicateur, vous pourrez donc suivre le mode de fonctionnement en-cours. L'utilisateur final pourra aisément régler sa chaudière en fonction de son besoin en chauffage et ECS.

Confort ECS

Luna ST Prime

La chaudière est conçue pour permettre son association à un ballon indépendant avec échangeur de type PIM. Cette solution modulante offre le choix de la dimension du ballon.

Luna ST Flirt

Lors d'un puisage sanitaire supérieur à 2 l/mn, la vanne de priorité enclenche la circulation vers l'échangeur plaques, la mise en marche du brûleur.
La température de l'eau chaude est contrôlée (35 à 65°C) par 2 sondes CTN (chauffage et eau chaude) afin de garantir une parfaite stabilité de la température d'eau en agissant sur l'ouverture modulante continue de la vanne gaz.

Luna ST Max

Le système breveté « Dynamic max » offre un très grand débit d'eau chaude sanitaire, assurant un niveau de confort d'eau chaude sanitaire inégalé.
Ce concept exclusif, combine l'utilisation simultanée d'un échangeur en acier inoxydable « longue durée », d'un circulateur réglable et basse consommation, ainsi que d'un vase d'expansion « Dynamic » d'une capacité de 8 l. En cas de besoin d'eau chaude, le système « Dynamic max » permet d'injecter immédiatement une réserve d'énergie contenue dans le vase d'expansion « Dynamic » sur l'échangeur Inox grâce au circulateur.

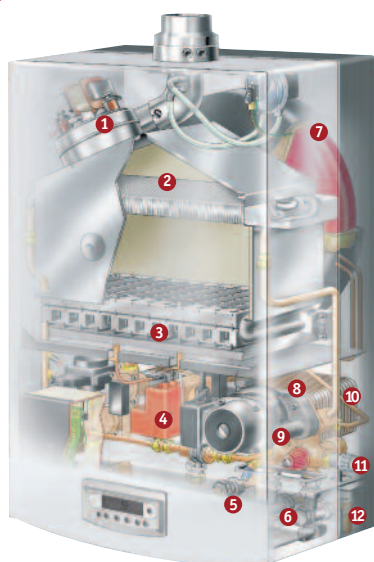
« Dynamic Max » permet d'atteindre en moins de 5 secondes le niveau de température de confort Eau Chaude à des débits exceptionnels (jusqu'à 12,4 l/mn), tout en assurant la fonction « chauffage traditionnelle » à la température souhaitée.

Luna ST Duo

Mise en température du ballon. La sonde CTN contrôle la température du ballon et assure la priorité au réchauffage de l'échangeur immergé (serpentin) par mise en service de la pompe chauffage et basculement de la vanne 3 voies. Le contrôle de température ECS est assuré par 1 sonde sanitaire CTN.

Les + produits

- Un confort ECS exceptionnel avec un débit d'eau chaude pouvant atteindre 19 l/mn disponible immédiatement (Duo).
- Un excellent rapport qualité/ prix
Luna ST, un ensemble de dispositifs fiables et innovants.
- Dimensions compactes (largeur 450 mm, modèles mixtes) et un design épuré pour une intégration parfaite dans votre habitat.
- Facile d'utilisation grâce à son tableau de commandes simplifié.

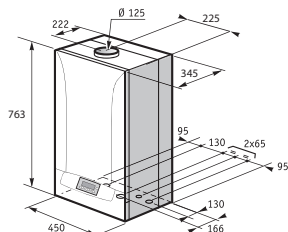


- 1 Extracteur
- 2 Echangeur en cuivre
- 3 Brûleur en inox
- 4 Vanne gaz
- 5 Robinet gaz
- 6 Robinet eau froide
- 7 Dase d'expansion
- 8 Echangeur à plaques
- 9 Soupape de Sécurité
- 10 By-pass automatique
- 11 Robinet de vidange
- 12 Soupape chauffage

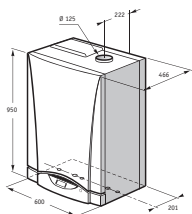


- 1 Ecran indicateur rétroéclairé
- 2 Réglage de température chauffage
- 3 Réglage de température sanitaire
- 4 Sélecteur du mode de fonctionnement été / hiver
- 5 Bouton reset

Luna ST Prime - Flirt - Max



Luna ST Duo



Caractéristiques chaudières

MODÈLES		Luna ST Prime 1.24 CF	Luna ST Prime 1.24 FF	Luna ST Flirt 2.24 CF	Luna ST Flirt 2.24 FF	Luna ST Flirt 2.24 VMC	Luna ST Max 2.24 CF	Luna ST Max 2.24 FF	Luna ST Max 2.24 VMC	Luna ST Duo 3.24 CF	Luna ST Duo 3.24 CF-VMC	Luna ST Duo 3.28 FF
Type de générateur		Chauffage seul		Instantané			Mini accumulé			Accumulé		
Type de chaudière		Basse température		Basse température			Basse température			Basse température		
Évacuation		Cheminée	Ventouse	Cheminée	Ventouse	VMC	Cheminée	Ventouse	VMC	Cheminée	VMC	Ventouse
Puissance nominale	kW	24	25	24	25	24	24	25	24	23,3	23,3	28
Débit calorifique	kW	26,3	26,9	26,3	26,9	26,3	26,3	26,9	26,3	25,8	25,8	30,1
Débit des fumées	kg/h	68,4	68,1	68,4	61,2	68,4	68,4	61,2	68,4	79,2	64,4	72
Tirage nécessaire	mbar	0,05 à 0,1	-	0,05 à 0,1	-	0,05 à 0,1	0,05 à 0,1	-	0,05 à 0,1	0,05 à 0,1	0,05 à 0,1	-
Rendement charge 100 % et 70 °C	%	91,2	92,9	91,2	92,9	91,2	91,2	92,9	91,2	91	90,6	93,1
Rendement charge 30 % et 40 °C	%	90,29	90,7	90,29	90,7	90,29	90,29	90,7	90,29	89,8	89,8	90,6
Pertes à l'arrêt Δt = 30 K	W	183	59	183	59	183	183	59	183	199	199	99
Température mini de retour chaudière	°C	30		30			30			30		
Puissance électrique auxiliaire	W	20	75	20	75	20	20	75	20	25	25	70
Puissance élec. circulateur mini	W	47,4	47,4	47,4	47,4	47,4	47,4	47,4	47,4	47,4	47,4	73,4
Puissance élec. circulateur maxi	W	57,7	57,7	57,7	57,7	57,7	57,4	57,7	57,7	57,7	57,7	89,7
Pression max utilisation primaire	bar	3		3			3			3		
Débit de gaz	G 20 m³/h	2,78	2,84	2,78	2,84	2,78	2,78	2,84	2,78	2,73	2,73	3,18
	G 25 m³/h	3,23	3,31	3,23	3,31	3,23	3,23	3,31	3,23	3,17	3,17	3,7
	G 31 m³/h	2,04	2,09	2,04	2,09	-	2,04	2,09	-	2,00	-	2,34
Débit nominal d'eau à Pn Δt = 15 K	m³/h	1,38	1,43	1,38	1,43	1,38	1,38	1,43	1,38	1,34	1,34	1,61

Caractéristiques préparateurs ECS

MODÈLES		Luna ST Flirt 2.24 CF	Luna ST Flirt 2.24 FF	Luna ST Flirt 2.24 VMC	Luna ST Max 2.24 CF	Luna ST Max 2.24 FF	Luna ST Max 2.24 VMC	Luna ST Duo 3.24 CF	Luna ST Duo 3.24 CF-VMC	Luna ST Duo 3.28 FF
Puissance utile nominale	kW	24	24	24	24	24	24	23,3	23,3	28
Débit spécifique à Δt = 30 K	l/mn	11,2	11,5	11,2	12,05	12,4	12,05	17,7	17,7	19
Débit spécifique à Δt = 25 K	l/mn	13,7	14,3	13,7	13,7	14,3	13,7	-	-	-
Régulation électronique modulante		OUI	OUI	OUI	OUI	OUI	OUI	OUI	OUI	OUI
Plage de température	°C	De 35 à 65	De 35 à 65	De 35 à 65	De 35 à 65	De 35 à 65	De 35 à 65	De 35 à 60	De 35 à 60	De 35 à 60
Pression maximale	bar	8	8	8	8	8	8	7	7	7
Pression minimale	bar	0,15	0,15	0,15	0,15	0,15	0,15	0,5	0,5	0,5

Faites confiance aux professionnels CHAPPÉE

